

TYPHOON®

# ÜRÜN KATALOĞU

+Teknik Özellikler





# Her Damla **Su** Bizim İçin **Önemli...**

İşte bu nedenle, 20 yılı aşkın süredir su sistemleri alanında ürünler geliştiren firmamız, her geçen gün daha verimli çözümler sunuyor. Uzmanlığımız ve deneyimimizle, suyun doğru kontrolü ve sürdürülebilir kullanımı için yenilikçi teknolojiler geliştirmeye devam ediyoruz.

# ÜRETİM KAPASİTEMİZ ARTIYOR HEDEFLERİMİZ DAHA BÜYÜK!

2004 yılından bu yana suyun olduğu her yerdeyiz.

İzmir'de Tayfun Yazaroğlu tarafından temelleri atılan TAYFUR SU SİSTEMLERİ, suyun yaşam kaynağı olduğuna inanan bir anlayışla yola çıktı. İlk olarak hidrolik kontrol vanaları üretimiyle başlayan bu yolculuk, bugün sulama, içme suyu, yangın ve endüstriyel sistemler gibi geniş bir yelpazede yenilikçi çözümler sunan güçlü ve güvenilir bir markaya dönüştü.

Her projede suyun yönünü belirlerken, aslında geleceğin sürdürülebilir altyapısını da şekillendiriyoruz. Üretimden projelendirmeye, montajdan teknik desteğe kadar tüm süreçlerde, ileri teknolojiye sahip tesislerimiz ve uzman ekibimizle, yüksek kalite standartlarından ödün vermeden çalışıyoruz. Müşterilerimiz için sadece ürün değil, güven, süreklilik ve teknik mükemmeliyet sunmayı hedefliyoruz.

TYPHOON markalı ürünlerimiz, tamamen kendi üretim gücümüzle ve yerli mühendislik bilgimizle geliştirilmektedir. Bu ürünler, sadece dayanıklılıklarıyla değil; aynı zamanda her damlanın değerini koruma felsefemizle öne çıkar. Uluslararası standartlara uygun üretim süreçlerimiz ve müşteri memnuniyetine odaklı yaklaşımımız sayesinde, hem yurt içinde hem de dünya genelinde güvenilir bir iş ortağı olarak anılmaktan gurur duyuyoruz.

Bugün TAYFUR SU SİSTEMLERİ, köklerini İzmir'den alan bir marka olarak, suyun olduğu her yerde kalite, yenilik ve güvenin sembolü olma vizyonuyla yoluna devam ediyor.





## Tarımsal Sulama Sistemleri

Verimli bir tarımsal üretimin temelinde, suyun doğru zamanda, doğru miktarda ve doğru noktaya ulaştırılması yatar. Modern tarımsal sulama sistemleri, hem su kaynaklarının verimli kullanılmasını hem de ürün kalitesinin ve veriminin artmasını sağlar. Bu kapsamda geliştirilen çözümler, çiftçilerin iklim koşullarından bağımsız, sürdürülebilir bir üretim yapısına ulaşmasına olanak tanır.

TAYFUR SU SİSTEMLERİ olarak, tarımsal sulama alanında uzun yıllara dayanan mühendislik tecrübemizle; **hidrolik kontrol vanaları, vantuzlar, geri yıkama vanaları ve sayaçlar** gibi kritik bileşenleri yüksek kalite standartlarında üretiyoruz. Her bir ürünümüz, sistemlerin otomasyon kabiliyetini artırarak enerji tasarrufu sağlar, suyun israfını önler ve bakım gereksinimlerini minimuma indirir. Böylece hem küçük ölçekli işletmeler hem de büyük tarımsal projeler için güvenilir ve uzun ömürlü çözümler sunuyoruz.

Geliştirdiğimiz ürünler, uluslararası standartlara uygun olarak tasarlanmakta ve zorlu saha koşullarında maksimum performans gösterecek şekilde test edilmektedir. TAYFUR SU SİSTEMLERİ olarak amacımız, her damlanın değerini bilen üreticiler için akıllı, dayanıklı ve sürdürülebilir sistemler sunmaktır. Çünkü biz, suyun yönünü belirlerken tarımın geleceğini şekillendirdiğimize inanıyoruz.



## Endüstriyel Alan Sistemleri

Endüstriyel tesislerde suyun doğru yönetimi, üretim süreçlerinin verimliliği ve sürdürülebilirliği açısından kritik öneme sahiptir. Basınçlı hatlardan soğutma devrelerine, yangın sistemlerinden proses hatlarına kadar her uygulama, hassas kontrol ve yüksek dayanıklılık gerektirir. Bu nedenle, endüstriyel sistemlerde kullanılan ekipmanların performansı, doğrudan tesis güvenliği ve işletme sürekliliğiyle ilişkilidir.

TAYFUR SU SİSTEMLERİ olarak, hidrolik kontrol vanaları, geri yıkama vanaları, vantuzlar ve sayaçlar gibi endüstriyel uygulamalarda kritik rol oynayan ürünleri yüksek mühendislik standartlarında üretiyoruz. Ürünlerimiz, yüksek basınç dayanımı, korozyon direnci ve uzun servis ömrüyle zorlu çalışma koşullarına uyum sağlar. Akışkan yönetimde tam kontrol sunarak, sistemlerde enerji verimliliğini artırır ve bakım sürelerini minimize eder.

Her biri uluslararası standartlara uygun olarak tasarlanan çözümlerimiz, fabrikalardan enerji santrallerine, su arıtma tesislerinden altyapı projelerine kadar geniş bir kullanım alanında güvenle tercih edilmektedir. TAYFUR SU SİSTEMLERİ olarak hedefimiz, endüstriyel su yönetimini daha akıllı, güvenli ve sürdürülebilir hale getirerek müşterilerimize kesintisiz operasyon güvencesi sunmaktır.



## Yangın Sistemleri

Yangın güvenliği, endüstriyel tesislerden kamu binalarına, altyapı projelerinden yaşam alanlarına kadar her yapının en hayati unsurlarından biridir. Bu sistemlerde kullanılan ekipmanların güvenilirliği, sadece tesisin değil, insan hayatının da korunması açısından kritik öneme sahiptir.

TAYFUR SU SİSTEMLERİ olarak, yangın hatlarında maksimum güvenliği sağlamak amacıyla hidrolik kontrol vanaları üretiminde uzmanlaşmış bir firmayız. Ürünlerimiz, yangın sistemlerinin hızlı, güvenilir ve kesintisiz çalışmasını garanti altına alacak şekilde tasarlanır. Yüksek basınç dayanımı, sızdırmazlık performansı ve uzun hizmet ömrüyle öne çıkan bu vanalar, uluslararası standartlara uygun test süreçlerinden geçirilerek kalite güvencesi altında sunulmaktadır.

Gelişmiş mühendislik altyapımız ve üretim tecrübemizle, otomatik sprinkler sistemlerinden yangın pompa istasyonlarına kadar farklı uygulamalarda güvenle kullanılacak çözümler üretiyoruz. TAYFUR SU SİSTEMLERİ olarak hedefimiz, sadece ürün üretmek değil; yangın güvenliği konusunda fark yaratan, güven veren ve hayatı koruyan sistemlerin bir parçası olmaktır.



## Filtre Otomasyon

Su, birçok endüstriyel ve tarımsal süreçte olduğu gibi, filtreleme aşamasında da en yüksek verimle yönetilmesi gereken hayati bir kaynaktır. Filtrasyon sistemlerinde doğru otomasyon; enerji tasarrufu, bakım kolaylığı ve sistem sürekliliği açısından kritik öneme sahiptir. Etkin bir filtre otomasyon sistemi, yalnızca suyun kalitesini değil, tüm sistemin ömrünü ve verimliliğini de belirler.

TAYFUR SU SİSTEMLERİ olarak, filtre otomasyonu alanında kapsamlı çözümler sunuyoruz. Hidrolik kontrol vanaları, geri yıkama vanaları ve panoları, dip klapeleri ve pislik tutucular gibi ürünlerimiz, otomatik filtre sistemlerinde akışın hassas biçimde yönetilmesini sağlar. Ürünlerimiz, suyun filtrelene sürecini optimize ederken, geri yıkama işlemlerini de tam zamanında ve verimli biçimde gerçekleştirir. Böylece sistemlerde tıkanma riskleri azaltılır, enerji kayıpları önlenir ve bakım aralıkları uzatılır.

Tüm ürünlerimiz, zorlu çalışma koşullarına dayanıklı malzeme yapısı, hassas kontrol kabiliyeti ve uzun ömürlü tasarımıyla öne çıkar. TAYFUR SU SİSTEMLERİ olarak hedefimiz, filtrasyon süreçlerinde maksimum verimlilik sağlayarak müşterilerimize akıllı, güvenilir ve sürdürülebilir otomasyon çözümleri sunmaktır. Çünkü biz, suyun temizliğinin sistemin güvenliğiyle başladığına inanıyoruz.

## Hidrolik Kontrol Vanaları

Hidrolik kontrol vanaları, akışkan sistemlerinde suyun basıncını, debisini ve yönünü otomatik olarak kontrol eden, sistemin güvenli ve verimli şekilde çalışmasını sağlayan temel bileşenlerdir. Elektrik veya mekanik bir müdahaleye gerek kalmadan, sistemdeki basınç farklarıyla çalışarak akışın yönetimini gerçekleştirirler. Bu özellikleri sayesinde hidrolik kontrol vanaları, enerji tasarrufu sağlarken aynı zamanda sistemin kararlılığını ve dayanıklılığını artırır.

Bu vanaların temel görevi, suyun akışını istenilen koşullar altında düzenlemektir. Basınç düşürme, basınç sabitleme, debi kontrolü, seviye kontrolü, ani kapanma veya açılmaları önleme gibi işlevleri üstlenirler. Ayrıca sistemde meydana gelebilecek ani basınç değişimlerine karşı koruma sağlayarak boru hattını ve diğer ekipmanları güvence altına alırlar. Böylece hidrolik kontrol vanaları, hem otomasyonun hem de sistem güvenliğinin merkezinde yer alır.

Kullanım amacına göre farklı türlerde hidrolik kontrol vanaları geliştirilmiştir. Basınç düşürücü vanalar, hattaki basıncı sabit tutarak ekipmanların korunmasını sağlar. Basınç tahliye vanaları, aşırı basınç durumlarında sistemi emniyete alır. Debi kontrol vanaları, suyun akış miktarını dengelerken, seviye kontrol vanaları depolarda istenilen su seviyesini otomatik olarak korur. Ayrıca yumuşak açma-kapama vanaları su darbelerini (water hammer) önleyerek sistemdeki titreşim ve gürültüyü minimuma indirir.

Hidrolik kontrol vanaları, tarımsal sulama sistemlerinden içme suyu şebekelerine, endüstriyel tesislerden yangın hatlarına kadar geniş bir kullanım alanına sahiptir. Otomatik çalışabilme özellikleri sayesinde özellikle enerji verimliliği ve operasyonel güvenliğin ön planda olduğu sistemlerde tercih edilirler. TAYFUR SU SİSTEMLERİ olarak, farklı işletme koşullarına uygun, dayanıklı ve hassas kontrol sağlayan hidrolik vanalar üreterek suyun yönetiminde en güvenilir çözümleri sunuyoruz.



# Hidrolik Kontrol Vanaları

## Çeşitler

<b>M</b>	Manuel Kontrol Vanası
<b>PR</b>	Basınç Düşürücü Kontrol Vanası
<b>PS</b>	Basınç Sabitleme Kontrol Vanası
<b>PRPS</b>	Basınç Düşürücü ve Basınç Sabitleyici Kontrol Vanası
<b>EL</b>	Solenoid Kontrol Vanası
<b>PREL</b>	Basınç Düşürücü Solenoid Kontrol Vanası
<b>QR</b>	Hızlı Tahliye Kontrol Vanası
<b>HD</b>	Hidrolik Çekvalf
<b>FL</b>	Flatörlü Seviye Kontrol Vanası
<b>FLEL</b>	Elektrik Flatörlü Seviye Kontrol Vanası
<b>DIFL</b>	Diferansiyel Flatörlü Seviye Kontrol Vanası
<b>PC</b>	Pompa Kontrol Vanası
<b>DPC</b>	Derin Kuyu Pompa Kontrol Vanası



# Hidrolik Kontrol Vanaları

## Mevcut Çaplar

Flanşlı	mm	50	65	80	100	125	150	200	250	300
	inch	2	2½	3	4	5	6	8	10	12
Dişli	mm	20	25	32	40	50	65	80		
	inch	¾	1	1¼	1½	2	2½	3		
Victaulic	mm	50	65	80	100	150	200			
	inch	2	2½	3	4	6	8			
Açılı (Flanşlı / Dişli)	mm	50	80	100	150					
	inch	2								

Malzeme : GGG40

Gövde : Globe

İletim Basıncı : PN10 - PN16 - PN25



## Manuel Hidrolik Kontrol Vanası



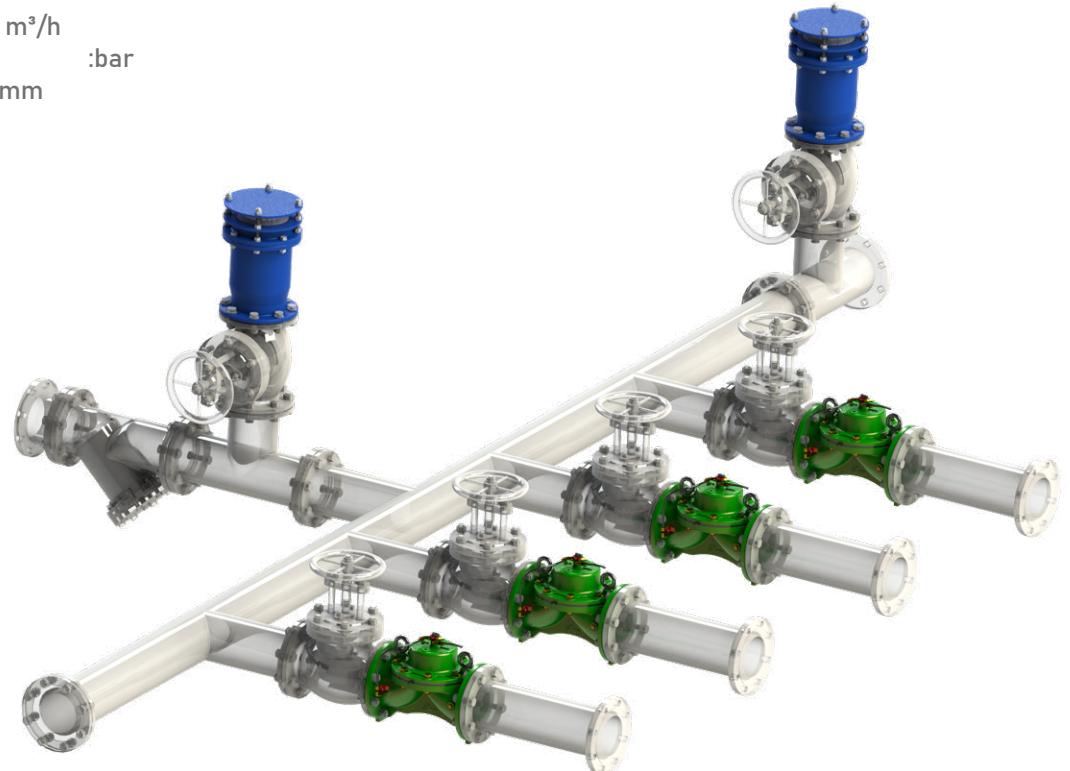
Manuel Hidrolik Kontrol Vanaları, hat basıncını kullanarak akışın açma ve kapama işlemlerini manuel olarak gerçekleştiren güvenilir kontrol elemanlarıdır. Üzerinde bulunan 3 yollu mini vana sayesinde sistemdeki akış, operatör tarafından kolaylıkla yönlendirilebilir. Minimum 0,7 bar açma basıncında çalışan bu vanalar, farklı basınç seviyelerinde istikrarlı performans sunarak sistem güvenliğini ve verimliliğini artırır.

Esnek diyafram yapısı sayesinde yüksek basınçlı uygulamalarda dahi hassas kontrol imkânı sağlar ve ani kapanmalarda oluşabilecek basınç darbelerini önler. Dayanıklı gövde yapısı ve uzun ömürlü sızdırmazlık elemanlarıyla manuel hidrolik kontrol vanaları, tarımsal sulama sistemlerinden endüstriyel tesislere kadar geniş bir kullanım alanında, güvenli ve sorunsuz işletim için ideal bir çözüm sunar.

### Sipariş Bilgileri

Lütfen aşağıdaki bilgileri sipariş durumunda bildiriniz

- Maksimum debi miktarı : m<sup>3</sup>/h
- Maksimum şebeke / işletme basıncı :bar
- Ana boru hat çapı :mm
- Vana bağlantı tipi



## Basınç Düşürücü Hidrolik Kontrol Vanası



Basınç Düşürücü Hidrolik Kontrol Vanaları, sistem giriş basıncını, üzerine monte edilen basınç düşürücü pilot aracılığıyla istenilen seviyeye düşüren ve bu değeri sabit tutan otomatik kontrol vanalarıdır. Debi ve giriş basıncındaki değişimlerden etkilenmeden çıkış basıncını sürekli dengeleyerek sistemin kararlı çalışmasını sağlar. Akışın durduğu durumlarda vana kendini otomatik olarak kapatarak sistemin güvenliğini korur.

Yüksek hassasiyetli kontrol yeteneği sayesinde su dağıtım şebekeleri, endüstriyel tesisler ve sulama sistemlerinde optimum basınç yönetimi sunar. Ayarlanan çıkış basıncının altına düştüğünde otomatik olarak açılan vana, basıncı dengede tutarak sistem verimliliğini artırır. Yatay veya dikey pozisyonlarda kullanılabilen basınç düşürücü hidrolik kontrol vanaları, dayanıklı yapısı ve uzun ömürlü performansı ile her türlü hidrolik uygulamada güvenilir ve hassas basınç kontrolü sağlar.

### Sipariş Bilgileri

Lütfen aşağıdaki bilgileri sipariş durumunda bildiriniz

- Maksimum debi miktarı : m<sup>3</sup>/h
- Maksimum şebeke / işletme basıncı : bar
- Ana boru hat çapı : mm
- Vana bağlantı tipi
- Maksimum vana giriş basıncı : bar
- Minimum vana giriş basıncı : bar
- İstenilen çıkış basıncı değeri



## Solenoid Kontrol Vanası



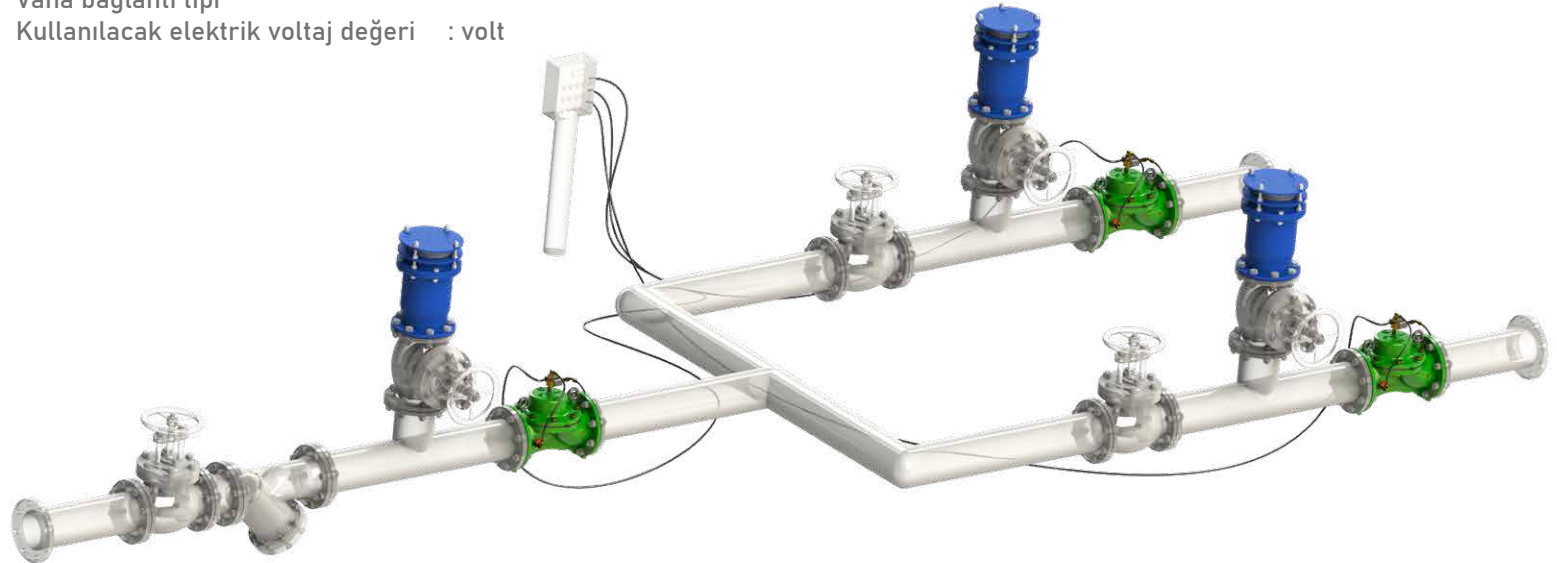
Solenoid Kontrollü Hidrolik Kontrol Vanaları, üzerine monte edilmiş solenoid bobin aracılığıyla uzaktan verilen elektrik sinyali ile açma ve kapama işlemini gerçekleştiren otomatik kontrol vanalarıdır. Bu sistem sayesinde vana, insan müdahalesine gerek kalmadan kontrol cihazı, zaman rölesi, şalter veya PLC ünitesi gibi ekipmanlarla uzaktan yönetilebilir. Böylece sistemin çalışma süreci daha güvenli, hızlı ve verimli hale gelir.

Ana vana üzerinde, uygulama gereksinimlerine bağlı olarak 24 Volt AC (50/60 Hz), 12 Volt DC, 9 Volt DC latch veya 12 Volt DC latch olmak üzere farklı tipte solenoid bobin seçenekleri kullanılabilir. Ayrıca normalde açık (N.O.) veya normalde kapalı (N.C.) çalışma prensipleriyle esnek kontrol imkânı sunar. Dayanıklı gövde yapısı ve güvenilir sızdırmazlık özellikleriyle solenoid kontrollü hidrolik kontrol vanaları, otomasyon sistemleri, endüstriyel tesisler ve sulama altyapıları gibi geniş uygulama alanlarında etkin ve hassas akış kontrolü sağlar.

### Sipariş Bilgileri

Lütfen aşağıdaki bilgileri sipariş durumunda bildiriniz

- Maksimum debi miktarı : m<sup>3</sup>/h
- Maksimum şebeke / işletme basıncı : bar
- Ana boru hat çapı : mm
- Vana bağlantı tipi
- Kullanılacak elektrik voltaj değeri : volt



### Basınç Düşürücü ve Sabitleyici Hidrolik Kontrol Vanası



Basınç Düşürücü ve Sabitleme Hidrolik Kontrol Vanaları, sistemin giriş basıncını sabitleyerek çıkış basıncını istenilen değere düşüren ve bu değerleri kararlı biçimde koruyan gelişmiş kontrol vanalarıdır. Üzerinde bulunan iki adet pilot ile hassas basınç yönetimi sağlar. Giriş yönündeki basınç sabitleme pilotu sistem giriş basıncını sabitlerken, basınç düşürücü pilot çıkış basıncını istenilen seviyeye indirir ve sabit tutar. Bu sayede sistemin genel çalışma dengesi korunur ve ekipmanların uzun ömürlü çalışması sağlanır.

Basınç düşürücü ve sabitleme kontrol vanaları, aşağı eğim yönlerinde oluşabilecek aşırı akış ve yüksek basınçları dengeleyerek sistemin güvenli sınırlar içinde çalışmasına olanak tanır. Debi değişimlerinden etkilenmeden hem giriş hem çıkış basınçlarını sürekli kontrol eden bu vanalar, su dağıtım şebekeleri, endüstriyel uygulamalar ve sulama sistemlerinde yüksek performanslı, güvenilir ve kararlı basınç yönetimi sağlar.

#### Sipariş Bilgileri

Lütfen aşağıdaki bilgileri sipariş durumunda bildiriniz

- Maksimum debi miktarı : m<sup>3</sup>/h
- Maksimum şebeke / işletme basıncı : bar
- Ana boru hat çapı : mm
- Vana bağlantı tipi
- Maksimum vana giriş basıncı : bar
- Minimum vana giriş basıncı : bar
- İstenilen çıkış basıncı değeri : bar
- İstenilen vana giriş basıncı : bar



## Solenoid Basınç Düşürücü Kontrol Vanası



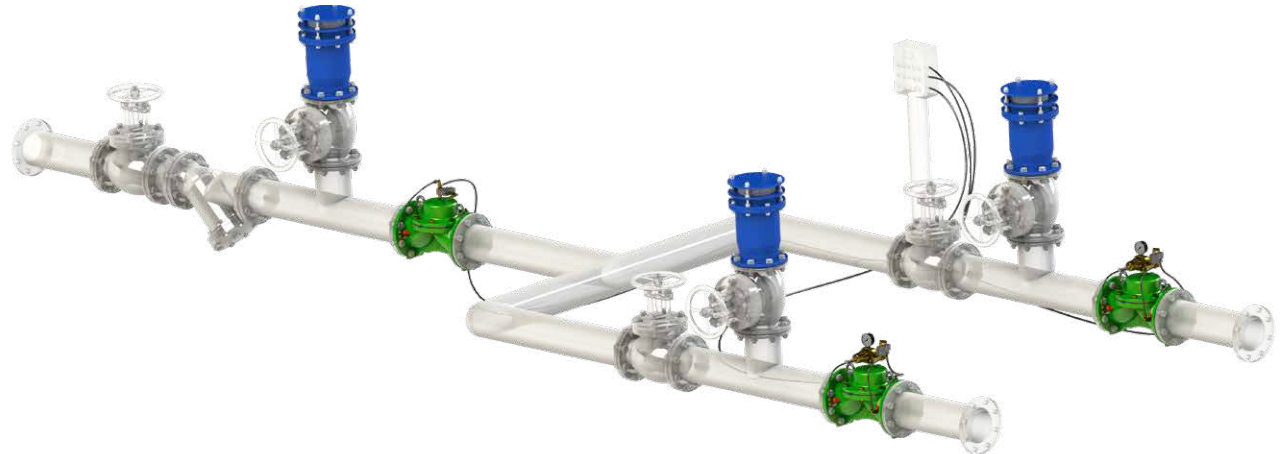
Solenoid Basınç Düşürücü Hidrolik Kontrol Vanaları, sistem giriş basıncını istenilen değere düşürerek sabit tutan ve kontrolünü üzerine monte edilmiş solenoid bobinler aracılığıyla gerçekleştiren otomatik kontrol vanalarıdır. Bu yapı sayesinde vana, hem basınç regülasyonu hem de uzaktan açma-kapama işlemlerini güvenilir bir şekilde sağlar. Gelişmiş tasarımı, sistemdeki basınç dalgalanmalarını dengeleyerek akışın kararlı ve verimli bir şekilde yönetilmesine imkân tanır.

Solenoid bobinler, vanaya kontrol cihazı, zaman rölesi, şalter veya PLC kontrol ünitesi gibi ekipmanlar üzerinden iletilen elektrik sinyalleriyle kumanda edilir. Böylece sistem, tam otomasyon desteğiyle uzaktan ve hassas biçimde yönetilebilir. Dayanıklı gövde yapısı ve uzun ömürlü sızdırmazlık elemanlarıyla Solenoid Basınç Düşürücü Hidrolik Kontrol Vanaları, endüstriyel tesislerden sulama sistemlerine kadar birçok alanda yüksek hassasiyetli ve güvenilir basınç kontrolü sunar.

### Sipariş Bilgileri

Lütfen aşağıdaki bilgileri sipariş durumunda bildiriniz

- Maksimum debi miktarı : m<sup>3</sup>/h
- Maksimum şebeke / işletme basıncı : bar
- Ana boru hat çapı : mm
- Vana bağlantı tipi
- Maksimum vana giriş basıncı : bar
- Minimum vana giriş basıncı : bar
- İstenilen çıkış basıncı değeri : bar
- Kullanılacak elektrik voltaj değeri : volt



## Basınç Sabitleme Hidrolik Kontrol Vanası



Basınç Sabitleme Hidrolik Kontrol Vanaları, aşırı basınç artışlarının meydana geldiği su sistemlerinde, ani açılma hareketiyle oluşan yüksek basınç dalgalarını hızlı bir şekilde dışarı tahliye ederek sistemi korumak amacıyla tasarlanmıştır. Vana üzerinde yer alan pilot mekanizması sayesinde giriş basıncı istenilen değere ayarlanır. Sistemdeki basınç, belirlenen değerin üzerine çıktığında vana otomatik olarak devreye girer, fazla basıncı dışarı tahliye eder ve sistemin güvenli çalışma koşullarını korur.

Ani açılma özelliğine rağmen hidrolik prensiple çalışan yapısı, vananın kapanma sürecinin kademeli ve dengeli olmasını sağlar; böylece basınç dalgalanmaları ve su darbeleri (water hammer) engellenir. Tam sızdırmaz kapanma özelliğiyle yüksek güvenilirlik sunan bu vanalar, su iletim hatlarının kritik noktalarında tek başına kullanılabilirdiği gibi, basınç düşürücü kontrol vanalarının çıkış hatlarında emniyet veya uyarı vanası olarak da tercih edilir. Dayanıklı gövde yapısı, uzun ömürlü performansı ve hassas kontrol kabiliyetiyle Basınç Sabitleme Hidrolik Kontrol Vanaları, sistem güvenliği için ideal bir çözümdür.

### Sipariş Bilgileri

Lütfen aşağıdaki bilgileri sipariş durumunda bildiriniz

- Maksimum debi miktarı : m<sup>3</sup>/h
- Maksimum şebeke / işletme basıncı : bar
- Ana boru hat çapı : mm
- Vana bağlantı tipi
- İstenilen vana giriş basıncı : bar



# Hidrolik Kontrol Vanaları

## Hidrolik Çekvalf



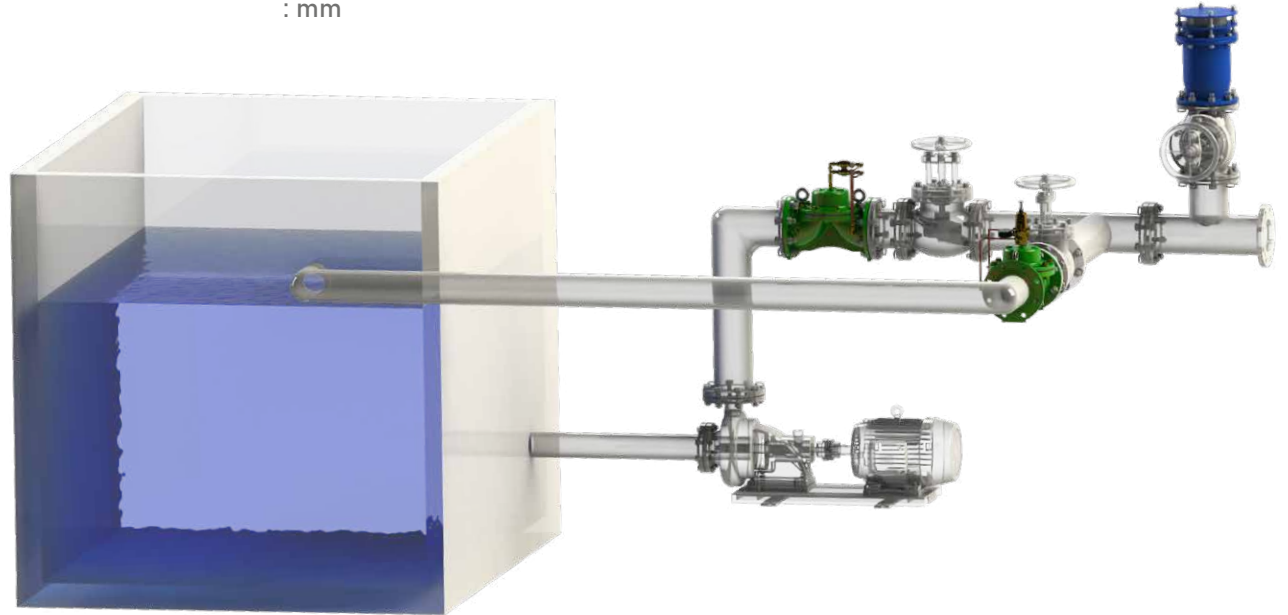
Hidrolik Çekvalf (Geri Akış Önleyici Hidrolik Kontrol Vanası), pompa çıkışlarında klasik çekvalflerin yerine kullanılan, geri akışı otomatik olarak engelleyen hidrolik kontrollü bir vanadır. Akış yönündeki değişimleri hassas biçimde algılayarak sistem güvenliğini sağlar. Çıkış basıncı, giriş basıncını aştığında, vana hidrolik mekanizması sayesinde darbe (water hammer) oluşturmadan kendini otomatik olarak kapatır ve sistemin korunmasını temin eder.

Giriş basıncı, çıkış basıncını geçtiğinde ise vana kontrollü biçimde, yavaş ve dengeli bir şekilde açılarak akışın kararlı biçimde devam etmesini sağlar. Bu özellik, özellikle pompa devreye alma (start) anlarında oluşabilecek basınç dalgalanmalarını önleyerek sistemdeki ekipmanların ömrünü uzatır. Sağlam yapısı, yüksek sızdırmazlık kabiliyeti ve sessiz çalışma performansı ile Hidrolik Çekvalfler, su temin sistemleri, endüstriyel tesisler ve pompa istasyonlarında güvenilir geri akış koruması ve basınç dengelemesi sunar.

### Sipariş Bilgileri

Lütfen aşağıdaki bilgileri sipariş durumunda bildiriniz

- Maksimum debi miktarı : m<sup>3</sup>/h
- Maksimum şebeke / işletme basıncı : bar
- Ana boru hat çapı : mm
- Vana bağlantı tipi



### Quick Relief Hidrolik Kontrol Vanası



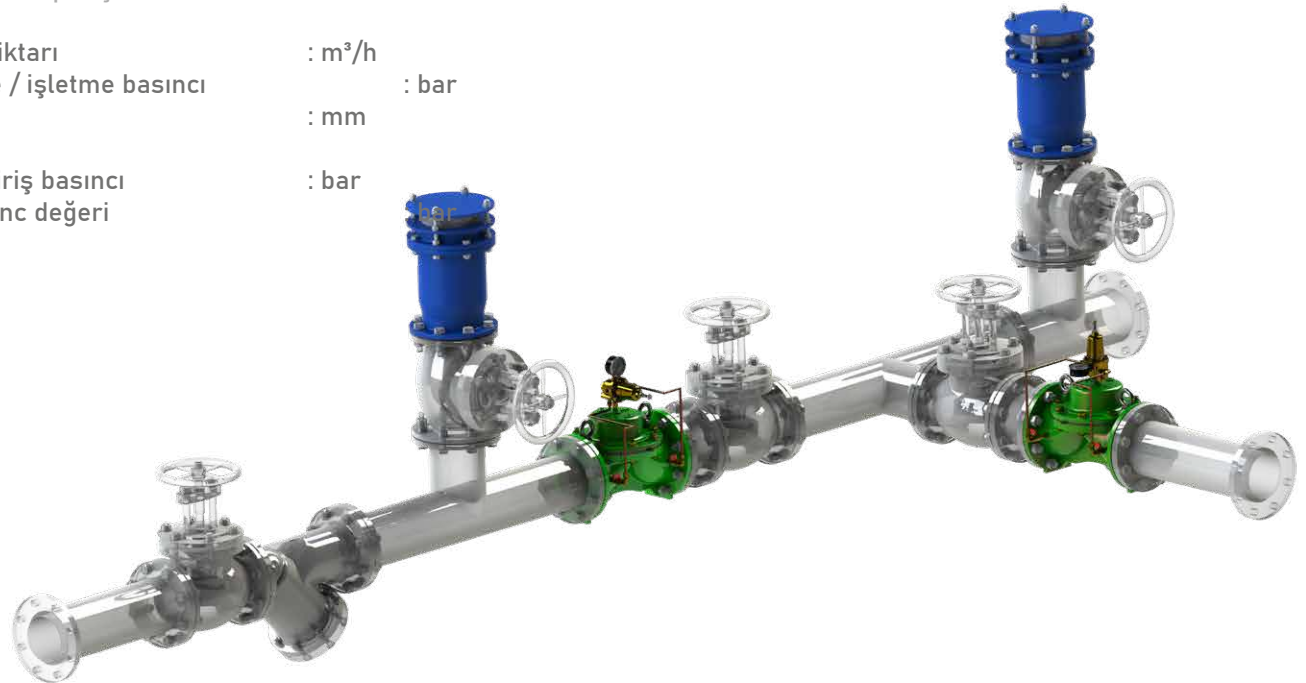
Quick Relief (Hızlı Tahliye) Hidrolik Kontrol Vanaları, su sistemlerinde meydana gelebilecek ani basınç artışlarına karşı sistemi korumak üzere tasarlanmış güvenlik vanalarıdır. Vana üzerinde bulunan pilot mekanizması, giriş basıncını istenilen değere ayarlamaya olanak tanır. Sistemdeki basınç, belirlenen sınırın üzerine çıktığında vana ani açılma hareketiyle fazla basıncı hızla dışarı tahliye eder ve böylece hat üzerindeki ekipmanların zarar görmesini önler.

Hidrolik prensiplerle çalışan yapısı sayesinde ani açılma sonrası kapanma işlemi yavaş ve kontrollü gerçekleşir, bu da sistemde basınç dalgalanmalarının ve su darbelerinin (water hammer) oluşmasını engeller. Tam sızdırmaz kapanma özelliği ile yüksek güvenlik sağlayan Quick Relief Kontrol Vanaları, su iletim hatlarının kritik bölgelerinde tek başına kullanılabilmesi gibi, basınç düşürücü kontrol vanalarının çıkış hatlarında emniyet veya uyarı vanası olarak da görev yapabilir. Dayanıklı gövde yapısı ve yüksek tepki hassasiyeti sayesinde sistemin sürekli kararlı, güvenli ve verimli çalışmasına katkıda bulunur.

#### Sipariş Bilgileri

Lütfen aşağıdaki bilgileri sipariş durumunda bildiriniz

- Maksimum debi miktarı : m<sup>3</sup>/h
- Maksimum şebeke / işletme basıncı : bar
- Ana boru hat çapı : mm
- Vana bağlantı tipi
- Maksimum vana giriş basıncı : bar
- İstenilen giriş basıncı değeri



## Flatörlü Seviye Kontrol Vanası



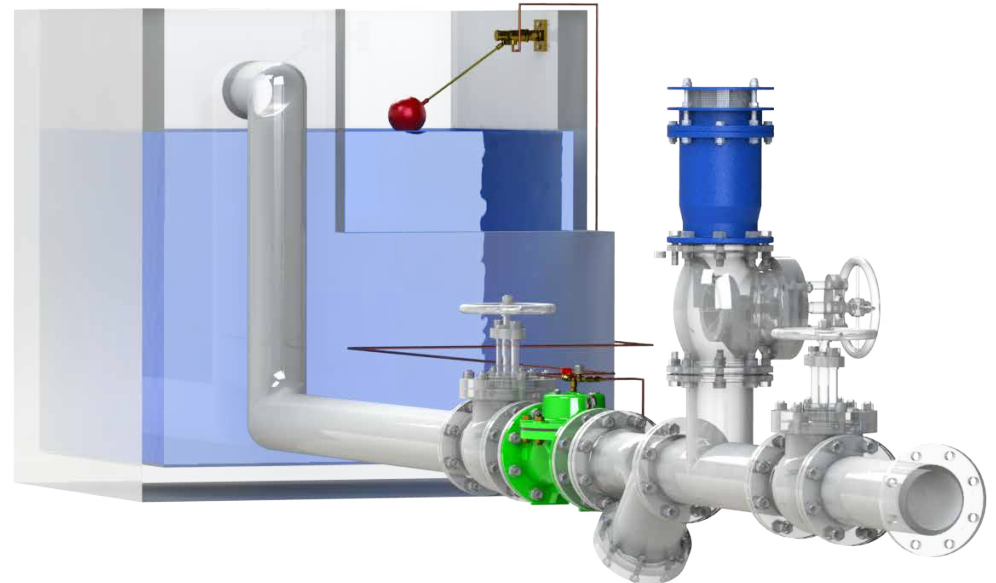
Flatörlü Seviye Kontrol Vanaları, su depolarındaki su seviyesini otomatik olarak izleyen ve dengeleyen hidrolik kontrollü vanalardır. Ana vananın kontrolü, sistemde yer alan 2 yollu flatör aracılığıyla manuel şekilde gerçekleştirilir. Depo girişine monte edilen vana, su seviyesi maksimum düzeye ulaştığında darbe (water hammer) oluşturmadan kapanır, su seviyesi minimuma indiğinde ise otomatik olarak açılarak deponun sürekli dolu kalmasını sağlar. Böylece sistemde hem su tasarrufu hem de kesintisiz akış güvenliği sağlanır.

Vananın açma ve kapama hızının istenilen seviyeye ayarlanabilmesi için iğne vana kullanılmıştır. Bu özellik, sistemin daha hassas ve dengeli çalışmasına katkı sunar. Yatay veya dikey pozisyonlarda monte edilerek kullanılabilen Flatörlü Seviye Kontrol Vanaları, uygulama alanına göre elektrik flatörlü veya diferansiyel flatörlü kumanda sistemleriyle de uyumludur. Dayanıklı yapısı, sızdırmaz çalışma performansı ve uzun ömürlü kullanımıyla su depolama ve iletim sistemlerinde güvenli seviye kontrolü sağlar.

### Sipariş Bilgileri

Lütfen aşağıdaki bilgileri sipariş durumunda bildiriniz

- Maksimum debi miktarı : m<sup>3</sup>/h
- Maksimum şebeke / işletme basıncı : bar
- Ana boru hat çapı : mm
- Vana bağlantı tipi



## Diferansiyel Flatörlü Seviye Kontrol Vanası



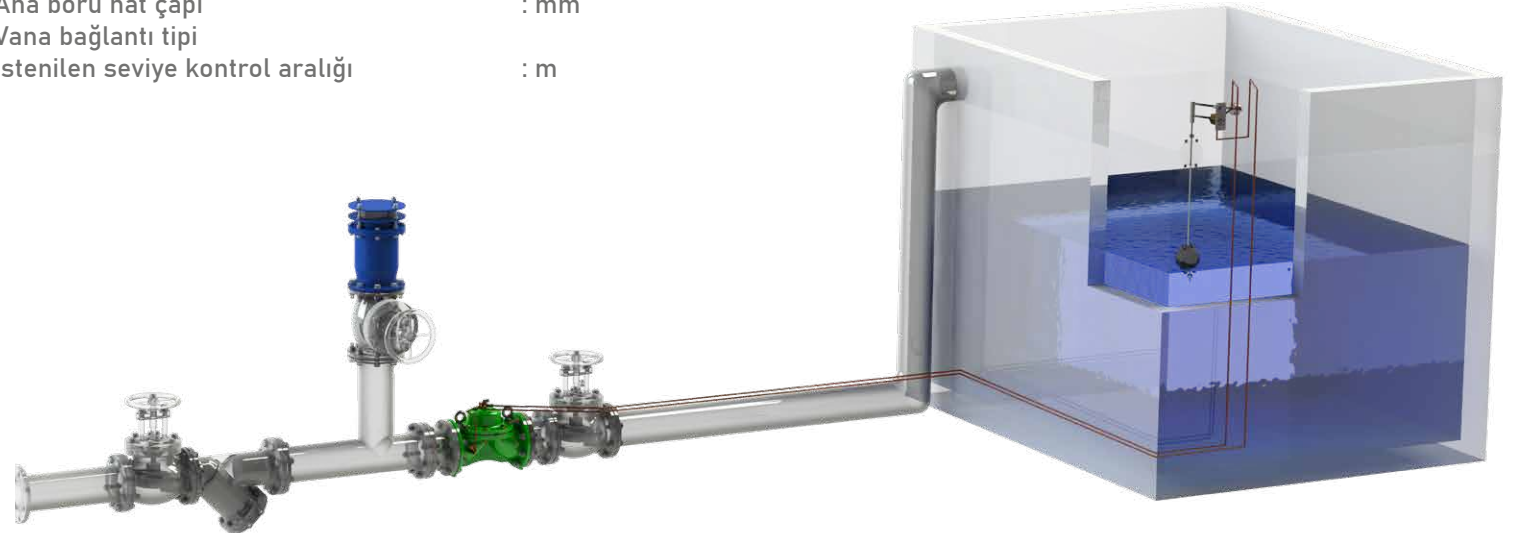
Diferansiyel Flatörlü Seviye Kontrol Vanaları, su depolarındaki seviyeyi hassas bir şekilde izleyen ve otomatik olarak dengeleyen hidrolik kontrollü vanalardır. Ana vananın kontrolü, diferansiyel flatör sistemi aracılığıyla gerçekleştirilir ve böylece depo su seviyesi, maksimum ve minimum sınırlar arasında sürekli kontrol altında tutulur. Su seviyesi maksimum değere ulaştığında vana darbe yaratmadan kapanır, seviyenin düşmesi durumunda ise otomatik olarak açılarak deponun dolu kalmasını sağlar.

Vananın açma ve kapama hızını ayarlamak için iğne vana kullanılmış olup, sistemin hassas ve dengeli çalışmasına katkı sağlar. Yatay veya dikey pozisyonlarda monte edilebilen Diferansiyel Flatörlü Seviye Kontrol Vanaları, gerektiğinde elektrikli flatörlü sistemlerle de entegre edilebilir. Dayanıklı yapısı, uzun ömürlü sızdırmazlık performansı ve hassas kontrol kabiliyeti sayesinde, su depolama ve iletim sistemlerinde güvenilir seviye kontrolü sunar.

### Sipariş Bilgileri

Lütfen aşağıdaki bilgileri sipariş durumunda bildiriniz

- Maksimum debi miktarı : m<sup>3</sup>/h
- Maksimum şebeke / işletme basıncı : bar
- Ana boru hat çapı : mm
- Vana bağlantı tipi
- İstenilen seviye kontrol aralığı : m



## Elektrik Flatörlü Seviye Kontrol Vanası



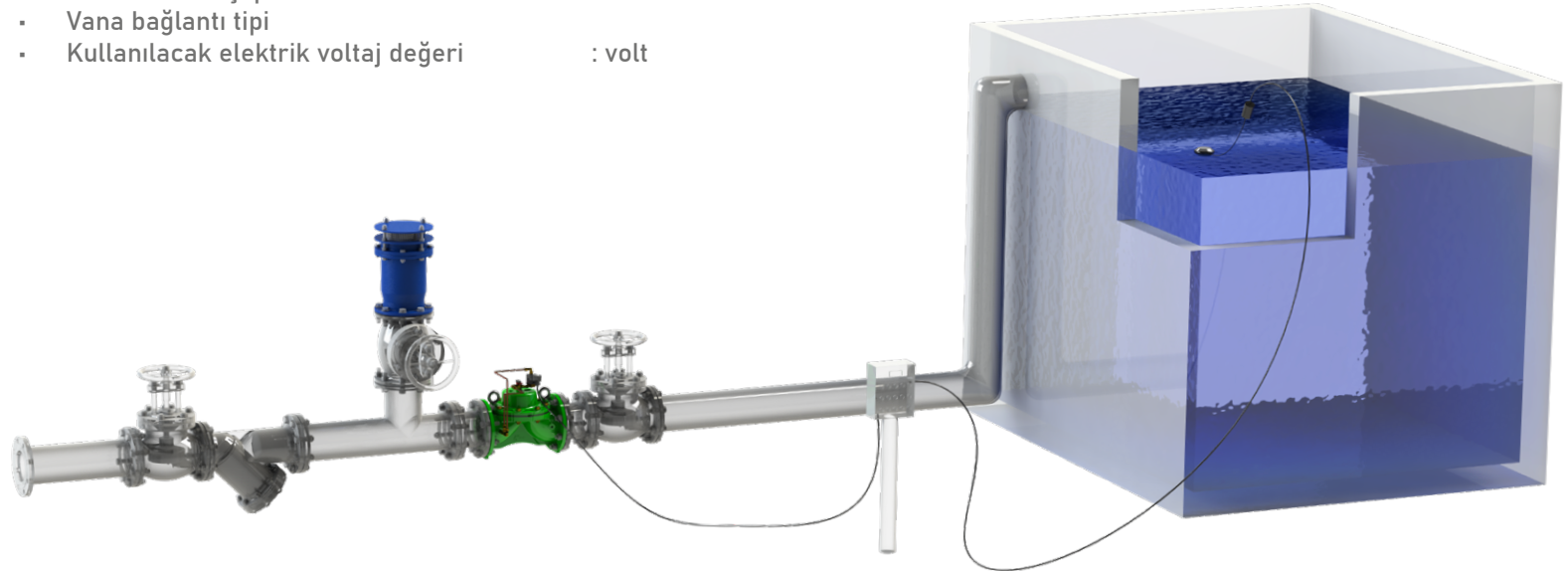
Elektrik Flatörlü Seviye Kontrol Vanaları, depo içerisindeki su seviyesini elektrikli flatör aracılığıyla sürekli izleyen ve otomatik olarak düzenleyen hidrolik kontrollü vanalardır. Depodaki su seviyesi belirlenen minimum değer altına düştüğünde, elektrikli flatör ana vana üzerindeki solenoid bobine sinyal gönderir. Vana bu sinyal ile tam açılarak deponun sürekli dolu kalmasını sağlar ve sistemin kesintisiz çalışmasına katkıda bulunur.

Su seviyesi maksimum seviyeye ulaştığında ise elektrikli flatör, solenoid bobine tekrar sinyal gönderir ve vana darbe oluşturmadan kapanır. Vana, yatay veya dikey pozisyonlarda monte edilerek kullanılabilir. Dayanıklı gövde yapısı, uzun ömürlü sızdırmazlık elemanları ve hassas kontrol yeteneği ile Elektrik Flatörlü Seviye Kontrol Vanaları, su depolama ve iletim sistemlerinde güvenilir seviye yönetimi sunar.

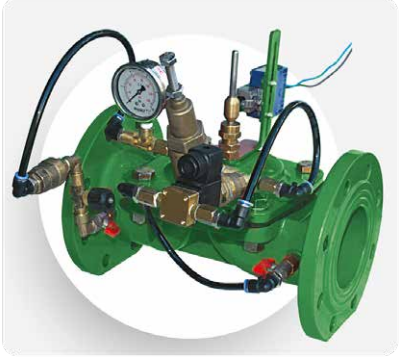
### Sipariş Bilgileri

Lütfen aşağıdaki bilgileri sipariş durumunda bildiriniz

- Maksimum debi miktarı : m<sup>3</sup>/h
- Maksimum şebeke / işletme basıncı : bar
- Ana boru hat çapı : mm
- Vana bağlantı tipi
- Kullanılacak elektrik voltaj değeri : volt



## Pompa Kontrol Vanası



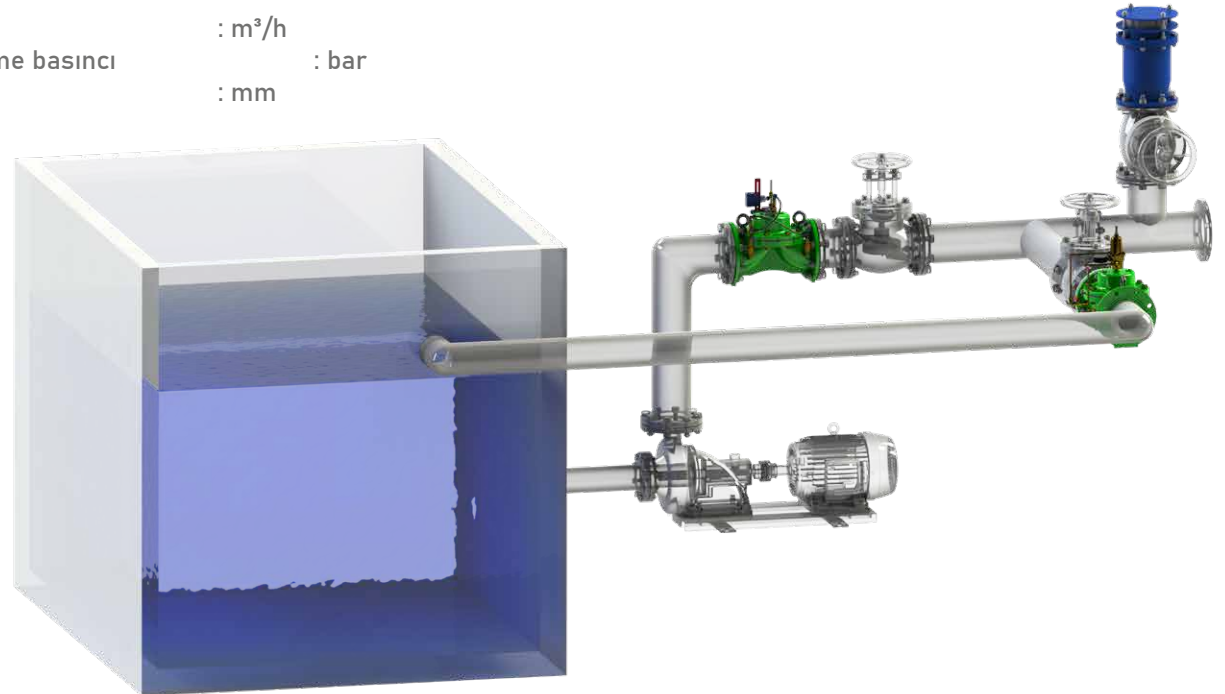
Pompa Kontrol Vanaları, su şebekelerinin terfi hatlarında kullanılan pompaların otomatik olarak devreye alınması ve devreden çıkarılması amacıyla tasarlanmış hidrolik kontrollü vanalardır. Pompa panosundaki "start" butonuna basıldığı anda vana kapalı pozisyonda bulunur. Butona basıldıktan sonra, pompa devrine ulaşana kadar vana, pompa devrine uyumlu olarak yavaşça açılır, böylece sistemde ani basınç dalgalanmaları ve darbeler önlenir.

Pompa panosundaki "stop" komutu verildiğinde, vana kontrollü biçimde yavaşça kapanır ve tam kapandığında üzerindeki Limit Switch pompanın devreden çıkmasını sağlar. Enerji kesintisi gibi durumlarda vana, geri akışı önleyici bir çekvalf gibi çalışarak pompanın zarar görmesini engeller ve sistemde ekstra çekvalf kullanımını ortadan kaldırır. Dayanıklı gövde yapısı, hassas kontrol mekanizması ve güvenilir performansı ile Pompa Kontrol Vanaları, terfi hattı uygulamalarında güvenli, verimli ve uzun ömürlü pompa yönetimi sağlar.

### Sipariş Bilgileri

Lütfen aşağıdaki bilgileri sipariş durumunda bildiriniz

- Maksimum debi miktarı : m<sup>3</sup>/h
- Maksimum şebeke / işletme basıncı : bar
- Ana boru hat çapı : mm
- Vana bağlantı tipi



## Koç Darbesi Önleme Kontrol Vanası



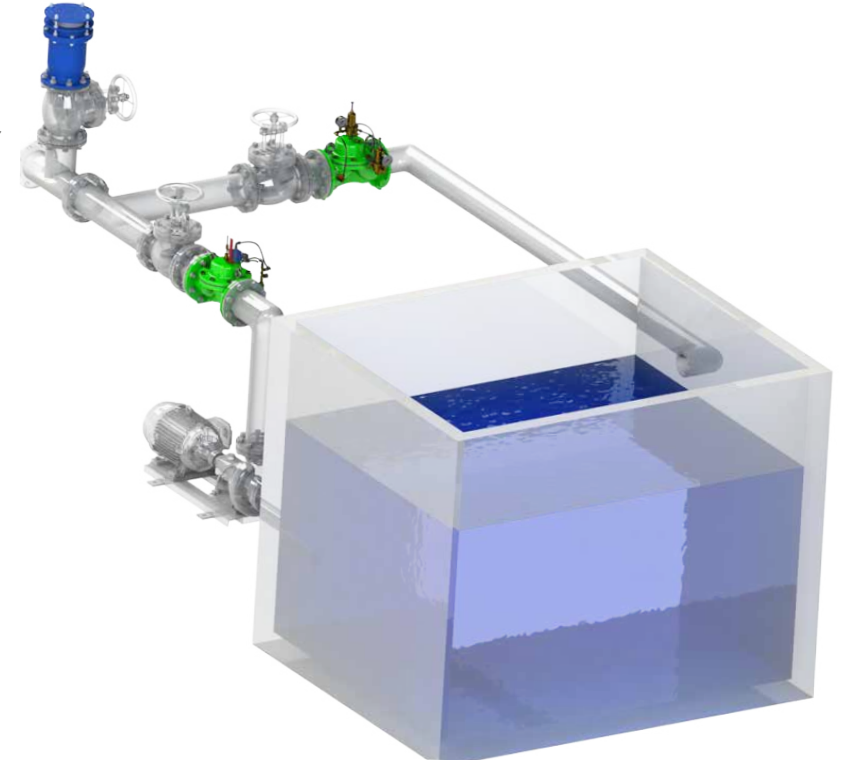
Koç Darbesi Önleme Hidrolik Kontrol Vanaları, pompalama sistemlerinde meydana gelen enerji kesintilerinden kaynaklanan basınç dalgalanmalarını ve su debisindeki ani değişimlerden kaynaklanan su darbelerini (water hammer) etkili bir şekilde sönmüleyerek, özellikle uzun su şebekesi yükseltme hatlarında sistemi korumak amacıyla tasarlanmış emniyet kontrol vanalarıdır. Vana, sahip olduğu basınç sinyal tüpü sayesinde basınç düşüşlerini önceden algılar ve bu durumlarda hızlı bir şekilde açılarak fazla enerjiyi atmosfere tahliye eder.

Hat basıncı normal seviyeye ulaştığında vana, tamamen sızdırmaz şekilde ve hidrolik prensiplerle yavaşça kapanır, böylece sistemde basınç dalgalanması veya ani darbeler oluşmaz. Dayanıklı gövde yapısı, hassas kontrol mekanizması ve güvenilir performansı ile Koç Darbesi Önleme Kontrol Vanaları, pompa hatlarında hem ekipman güvenliğini hem de sistemin kararlı çalışmasını sağlayan kritik bir çözüm sunar.

### Sipariş Bilgileri

Lütfen aşağıdaki bilgileri sipariş durumunda bildiriniz

- Maksimum debi miktarı : m<sup>3</sup>/h
- Maksimum şebeke / işletme basıncı : bar
- Ana boru hat çapı : mm
- Vana bağlantı tipi



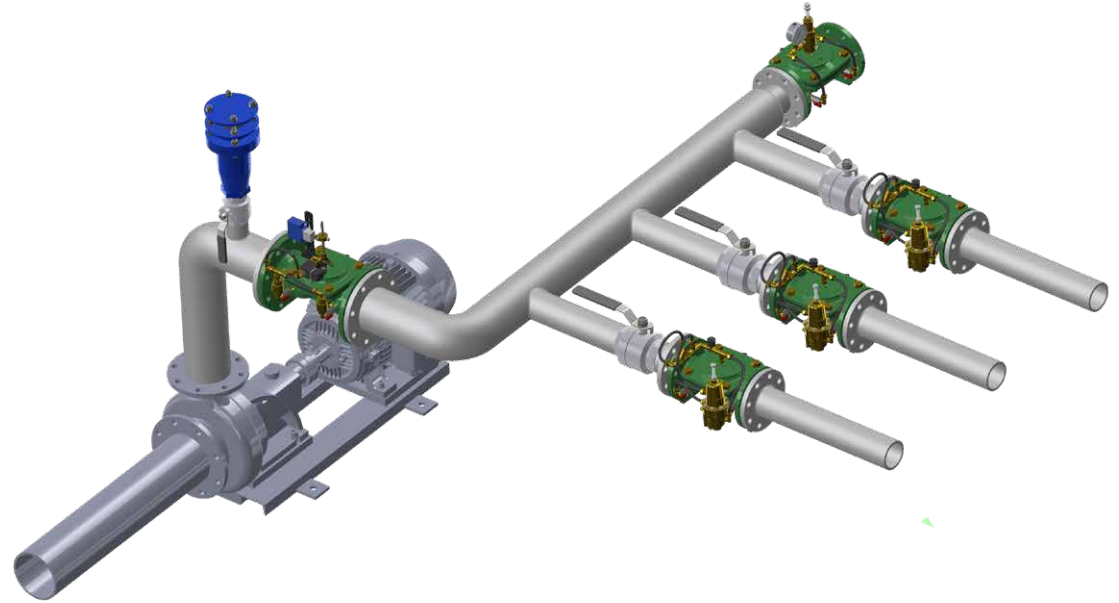
# Hidrolik Kontrol Vanaları

## Debi Kontrol Vanası



Debi Kontrol Hidrolik Vanaları, sistemde talep edilen akış miktarını (debi) hassas bir şekilde sınırlamak ve sabit tutmak amacıyla tasarlanmış hidrolik kontrol vanalarıdır. Vana girişinde bulunan orifis, basınç farkı oluşturarak kontrol haznesine monte edilmiş debi kontrol pilotu ile etkileşim sağlar. Pilot, oluşan basınç farkını algılayarak, vananın istenilen debide açık kalmasını sürekli sağlar. Bu sayede giriş basıncı ve debi değişimlerinden bağımsız olarak akış miktarı her zaman kontrollü tutulur.

Debi kontrol vanaları, aynı zamanda pompalara aşırı yük binmesini ve kavitasyonu önleyerek sistem ekipmanlarının ömrünü uzatır. Filtrasyon sistemlerinde ters yıkama esnasında fazla akışı sınırlayarak su kaybını azaltır ve enerji verimliliğini artırır. Ayrıca, tüketici taleplerini dengeleyerek sistemde fazla su kaybını önler, böylece hem su kaynaklarının etkin kullanımına hem de şebeke güvenliğine katkıda bulunur. Dayanıklı gövde yapısı ve hassas kontrol mekanizması ile Debi Kontrol Vanaları, endüstriyel ve belediye su dağıtım sistemlerinde güvenilir ve verimli akış yönetimi sağlar.



### Y Tipi Hidrolik Kontrol Vanası



TYPHOON Y Tipi Otomatik Hidrolik Kontrol Vanaları, yüksek modülasyon kapasitesi sayesinde, basınç farklarının yüksek olduğu zorlu çalışma koşullarında dahi minimum basınç kaybı, kavitasyon ve gürültü ile çalışacak şekilde "Y" gövde tasarımında üretilmiştir. Bu özel gövde yapısı, vananın akışı en verimli şekilde yönlendirmesini sağlayarak sistem performansını optimize eder ve uzun ömürlü kullanım sunar.

Vana, çift hazneli diyafram aktüatörlü klape ile donatılmıştır ve standart olarak çift kontrol haznesi ile çalışır. İhtiyaç duyulduğunda ekstra bir kontrol haznesi eklemeyen tek hazneli sistem olarak kullanılabilir. Ayrıca, düşük akışlı uygulamalarda mükemmel kontrol sağlamak üzere V-Port klape seçeneği mevcuttur. Vana gövdesi üzerine rijit biçimde yataklandırılmış vana mili sayesinde, vana kontrollü ve düzgün bir biçimde çalışır; darbe oluşturmadan tam sızdırmaz şekilde açılıp-kapanır.

TYPHOON Y Tipi Otomatik Hidrolik Kontrol Vanaları, Basic vana gövdesine eklenen çeşitli kontrol ekipmanlarıyla farklı görevleri yerine getirebilecek şekilde özelleştirilebilir. Bu vanalar, içme suyu terfi hatları, tarımsal sulama, yangın sistemleri, filtrasyon ve endüstriyel uygulamalar gibi birçok alanda güvenilir ve hassas akış kontrolü sağlamak için tasarlanmıştır. Dayanıklı yapısı ve esnek kullanım seçenekleri ile TYPHOON Y Tipi vanalar, sistemlerin verimli ve uzun ömürlü çalışmasını garanti eder.

#### **Özellikleri**

- Basit yapısı ile kolay kullanım ve bakım
- Düşük maliyet
- Geniş basınç değer aralığında çalışma
- Düşük debilerde bile kusursuz modülasyon
- Esnek diyafram ile darbesiz açma-kapama
- Güçlendirilmiş diyafram ve iç yayı ile tam sızdırmazlık
- Epoksi -Polyester kaplama ile uzun ömür
- Değişik pilot vanalar kullanımı ile çok geniş kontrol uygulama alanı
- Uygulama alanlarında yatay ve dikey pozisyonlarda çalışabilme



### Yangın Sistemleri Hidrolik Kontrol Vanaları

Hidrolik Kontrol Vanaları, yangın söndürme sistemlerinde suyun basıncını, debisini ve yönünü otomatik olarak kontrol eden, sistemin hızlı, güvenli ve verimli şekilde çalışmasını sağlayan kritik bileşenlerdir. Elektrik veya mekanik müdahaleye gerek kalmadan, sistemdeki basınç farkları ile çalışarak suyun akışını yönetirler. Bu özellikleri sayesinde hidrolik kontrol vanaları, yangın hatlarında hem hızlı müdahale hem de sistemin kararlılığı ve dayanıklılığını artırır.

Yangın sistemlerindeki hidrolik vanaların temel görevi, suyun akışını istenilen basınç ve debi koşullarında düzenlemek ve ani basınç değişimlerine karşı sistemi korumaktır. Basınç düşürme, basınç sabitleme, debi kontrolü, ani kapanma veya açılmaları önleme gibi işlevleriyle, vanalar boru hatlarını, pompaları ve sprinklerle diğer ekipmanları güvence altına alır. Özellikle acil durumlarda, sistemin doğru basınç ve debi ile çalışması hayati önem taşır, hidrolik kontrol vanaları bu kritik rolü üstlenir.

Yangın sistemleri için özel olarak tasarlanan hidrolik kontrol vanaları, basınç düşürücü, basınç tahliye, debi kontrol ve yumuşak açma-kapama fonksiyonlarıyla yüksek performans ve güvenlik sağlar. Su darbelerini (water hammer) önleyerek hatlarda titreşim ve gürültüyü minimize eder. Otomatik çalışabilme özelliği sayesinde enerji verimliliği ve operasyonel güvenliği artırır. TAYFUR SU SİSTEMLERİ, yangın hatlarına uygun, dayanıklı ve hassas kontrol sağlayan hidrolik vanalar üreterek, acil durumlarda güvenilir ve hızlı müdahale imkânı sunar.

### Çeşitler

- PR** Basınç Düşürücü Kontrol Vanası
- QR** Hızlı Tahliye Kontrol Vanası
- HD** Hidrolik Çekvalf
- FL** Flatörlü Seviye Kontrol Vanası
- FLEL** Elektrik Flatörlü Seviye Kontrol Vanası
- DIFL** Diferansiyel Flatörlü Seviye Kontrol Vanası



TAYFUR  
HON  
®

## Plastik Hidrolik Kontrol Vanaları

TYPHOON Plastik Hidrolik Kontrol Vanaları, diyafram hat basıncıyla çalışan otomatik kontrol vanaları olarak tasarlanmış olup, tarımsal sulama, içme suyu hatları, filtrasyon ve endüstriyel uygulamalarda güvenilir ve hassas akış kontrolü sağlar. Bu vanalar, manuel müdahale gerektirmeden sistemdeki basınç ve debi değişimlerine uyum sağlayarak operasyonun sürekli ve verimli olmasına katkıda bulunur.

Vanaların gövde ve diyafram tasarımı, minimum basınç kaybıyla sorunsuz akış sağlar ve enerji verimliliğini artırır. Gövde üzerinde yatak, burç veya mil bulunmadığından, valf ömrü uzundur ve bakım ihtiyacı minimum seviyededir. Vananın hareket eden tek parçası olan diyafram, sistemde hassas ve güvenilir kontrol sağlarken, uzun süreli kullanımda da performansını korur.

TYPHOON Plastik Hidrolik Kontrol Vanaları, dayanıklı yapısı ve otomatik çalışma özellikleri sayesinde, tarımsal sulama hatlarından içme suyu dağıtım sistemlerine, filtrasyon ünitelerinden endüstriyel proses hatlarına kadar geniş bir kullanım alanında tercih edilir. Esnek montaj imkânı ve güvenilir performansı ile, farklı işletme koşullarına uygun, uzun ömürlü ve verimli çözümler sunar.

Plastik hidrolik kontrol vanaları, flanşlı, dişli, açılı ve Y tipi çeşitleri üretilmektedir.



## Solenoid Kontrollü Basınç Düşürücü Kontrol Vanası



TYPHOON Plastik Solenoid Kontrollü Basınç Düşürücü Kontrol Vanaları, sistem giriş basıncını istenilen seviyeye düşürerek sabit tutan otomatik plastik hidrolik kontrol vanalarıdır. Ana vananın kontrolü, üzerine monte edilen solenoid bobinler aracılığıyla gerçekleştirilir ve sistemde basınç değişimlerine hızlı ve hassas yanıt verir. Dayanıklı plastik gövde ve diyafram tasarımı, minimum basınç kaybıyla sorunsuz akış sağlar ve uzun ömürlü, bakım gerektirmeyen kullanım imkânı sunar.

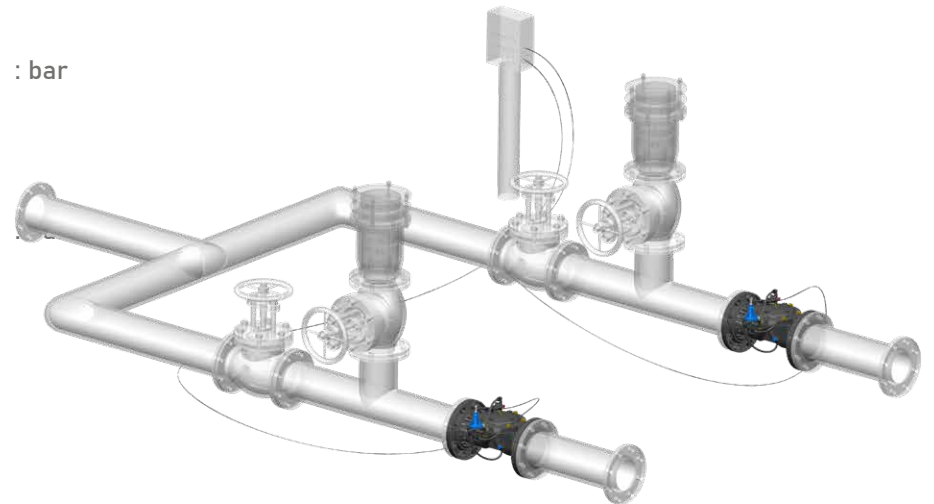
Solenoid bobinler, vanaya kontrol cihazı, zaman rölesi, anahtar veya PLC ünitesi üzerinden iletilen elektrik sinyalleriyle kumanda edilir. Bu sayede vana, otomasyonlu sistemlerde kolay ve güvenilir bir şekilde kontrol edilebilir. TYPHOON Plastik Solenoid Kontrollü Basınç Düşürücü Vanalar, tarımsal sulama hatlarından içme suyu ve filtrasyon sistemlerine kadar farklı uygulamalarda, enerji verimliliği ve sistem güvenliğini ön planda tutarak yüksek performans sağlar.

Basınç Aralığı : PN 10  
Çaplar : ¾" - 1"-1 ½" - 2" - 2 ½" - 3"R - 3" - 4"  
DN80 - DN100 - DN150 Flanşlı

### Sipariş Bilgileri

Lütfen aşağıdaki bilgileri sipariş durumunda bildiriniz

- Maksimum debi miktarı : m<sup>3</sup>/h
- Maksimum şebeke / işletme basıncı : bar
- Ana boru hat çapı : mm
- Vana bağlantı tipi
- Maksimum vana giriş basıncı : bar
- Minimum vana giriş basıncı : bar
- İstenilen çıkış basıncı değeri
- Kullanılacak elektrik voltaj değeri : volt



## Basınç Düşürücü Kontrol Vanası



TYPHOON Plastik Basınç Düşürücü Kontrol Vanaları, üzerine monte edilmiş basınç düşürücü pilot sayesinde sistem giriş basıncını istenilen çıkış basıncına düşüren otomatik plastik hidrolik kontrol vanalarıdır. Vana, giriş basıncı ve akış hızındaki değişimlerden bağımsız olarak ayarlanan çıkış basıncını sürekli kontrol eder ve sistemin kararlı çalışmasını sağlar. Akış olmadığında vana kendiliğinden kapanır; giriş basıncı çıkış basıncının altına düştüğünde ise vana otomatik olarak açılır.

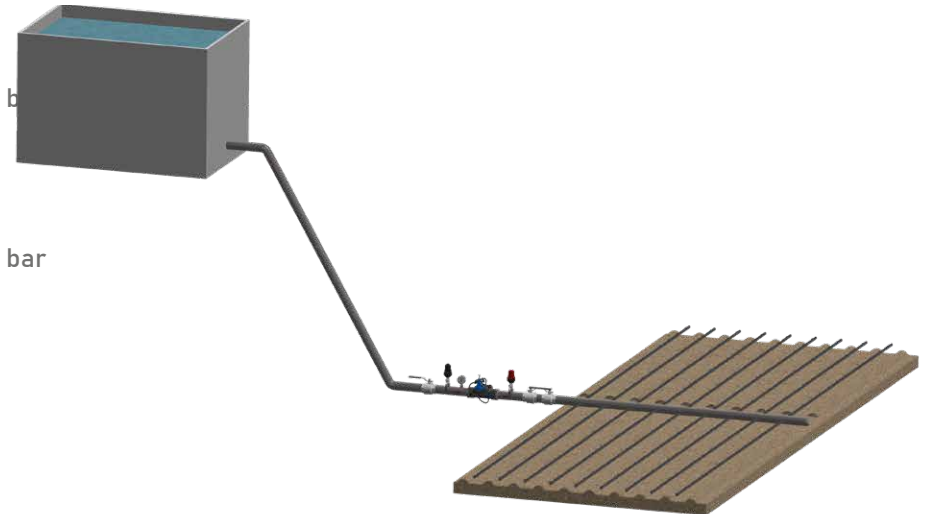
Plastik gövde ve diyafram tasarımı, minimum basınç kaybıyla sorunsuz akış sağlar ve uzun ömürlü, dayanıklı bir kullanım sunar. TYPHOON Plastik Basınç Düşürücü Kontrol Vanaları, yatay veya dikey pozisyonlarda monte edilebilir ve tarımsal sulama, içme suyu hatları, filtrasyon ve endüstriyel uygulamalar gibi farklı alanlarda güvenilir ve enerji verimli basınç kontrolü sağlar.

Basınç Aralığı : PN 10  
Çaplar : 3/4" - 1"-1 1/2" - 2" - 2 1/2" - 3"R - 3" - 4"  
DN80 - DN100 - DN150 Flanşlı

### Sipariş Bilgileri

Lütfen aşağıdaki bilgileri sipariş durumunda bildiriniz

- Maksimum debi miktarı : m<sup>3</sup>/h
- Maksimum şebeke / işletme basıncı : bar
- Ana boru hat çapı : mm
- Vana bağlantı tipi
- Maksimum vana giriş basıncı : bar
- Minimum vana giriş basıncı : bar
- İstenilen çıkış basıncı değeri : bar



## Basınç Düşürücü ve Basınç Sabitleyici Kontrol Vanası



TYPHOON Plastik Basınç Düşürücü ve Basınç Sabitleyici Kontrol Vanaları, giriş basıncını sabit tutarak çıkış basıncını istenen değerde kontrol eden otomatik plastik hidrolik vanalardır. Vana üzerinde bulunan iki pilot, sistemde hassas basınç yönetimi sağlar: giriş yönündeki basınç dengeleme pilotu giriş basıncını sabitlerken, diğer pilot çıkış basıncını istenilen seviyeye indirerek basıncın sürekli sabit kalmasını temin eder.

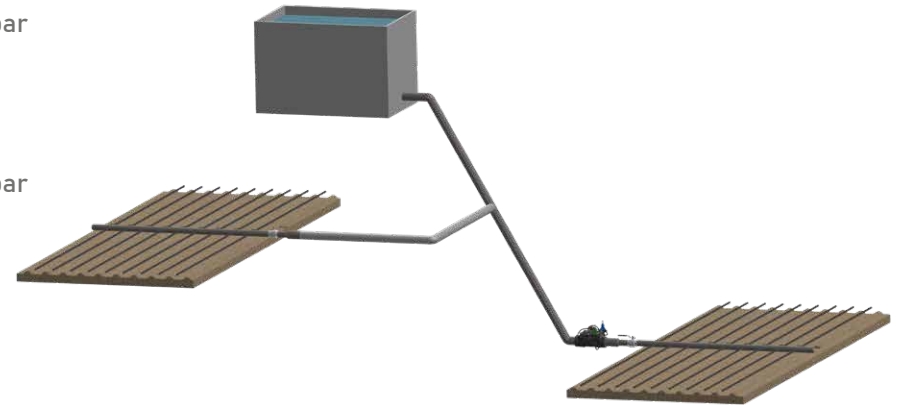
Bu vanalar, aşağı eğim yönündeki aşırı akışı azaltarak ve yüksek basıncı düşürerek sistemin normal çalışma değerlerini korur. Plastik gövde ve diyafram tasarımı sayesinde minimum basınç kaybı ile çalışır ve debi değişimlerinden etkilenmeden giriş ve çıkış basınçlarını sürekli olarak kontrol eder. TYPHOON Plastik Basınç Düşürücü ve Basınç Sabitleyici Vanalar, tarımsal sulama, içme suyu hatları, filtrasyon ve endüstriyel uygulamalarda güvenilir ve enerji verimli basınç yönetimi sağlar.

Basınç Aralığı : PN 10  
Çaplar : ¾" - 1"-1 ½" - 2" - 2 ½" - 3"R - 3" - 4"  
DN80 - DN100 - DN150 Flanşlı

### Sipariş Bilgileri

Lütfen aşağıdaki bilgileri sipariş durumunda bildiriniz

- Maksimum debi miktarı : m<sup>3</sup>/h
- Maksimum şebeke / işletme basıncı : bar
- Ana boru hat çapı : mm
- Vana bağlantı tipi
- Maksimum vana giriş basıncı : bar
- Minimum vana giriş basıncı : bar
- İstenilen çıkış basıncı değeri : bar
- İstenilen vana giriş basıncı : bar



## Quick Relief Kontrol Vanası



TYPHOON Plastik Hızlı Basınç Tahliye Kontrol Vanaları, su hattındaki ani debi değişimlerinden kaynaklanan basınç dalgalanmalarını (water hammer) hızlı ve güvenli bir şekilde tahliye ederek sistemi korumak amacıyla tasarlanmış otomatik plastik hidrolik emniyet vanalarıdır. Şebeke basıncı ayar noktasının üzerine çıktığında, vana otomatik olarak hızlı bir şekilde açılarak fazla basıncı tahliye eder ve sistemdeki ekipmanların güvenliğini sağlar.

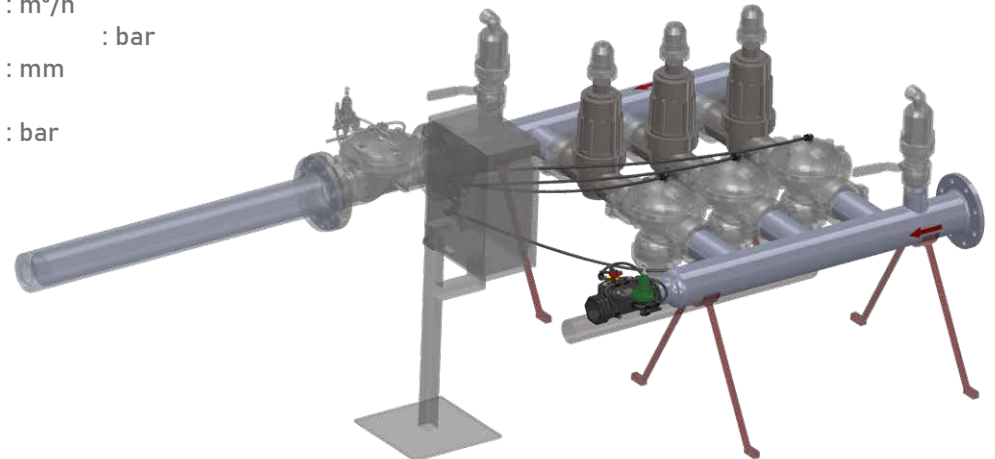
Plastik gövde ve diyafram tasarımı sayesinde vana, hat basıncı normal seviyeye geldiğinde darbe oluşturmadan ve tamamen sızdırmaz biçimde yavaşça kapanır. Bu özellik, sistemde titreşim ve gürültüyü minimuma indirirken uzun ömürlü ve dayanıklı bir kullanım sunar. TYPHOON Plastik Hızlı Basınç Tahliye Kontrol Vanaları, tarımsal sulama, içme suyu hatları, filtrasyon ve endüstriyel sistemlerde güvenilir basınç yönetimi ve emniyet sağlar.

Basınç Aralığı : PN 10  
Çaplar : ¾" - 1"-1 ½" - 2" - 2 ½" - 3"R - 3" - 4"  
DN80 - DN100 - DN150 Flanşlı

### Sipariş Bilgileri

Lütfen aşağıdaki bilgileri sipariş durumunda bildirin

- Maksimum debi miktarı : m<sup>3</sup>/h
- Maksimum şebeke / işletme basıncı : bar
- Ana boru hat çapı : mm
- Vana bağlantı tipi
- İstenilen vana giriş basıncı : bar



## Solenoid Kontrol Vanası



TYPHOON Plastik Solenoid Kontrollü Valfler, hat basıncıyla çalışan ve elektrik sinyali ile uzaktan kontrol edilebilen hidrolik kontrol vanalarıdır. Vana, dahili 3/2-yollu solenoid pilotlar aracılığıyla açma ve kapama işlemini gerçekleştirir. Solenoid pilot vanalar, kontrol cihazı, zaman rölesi, ana şalter veya PLC kontrol üniteleri üzerinden iletilen elektrik sinyalleriyle kumanda edilir ve sistemde hassas ve güvenilir kontrol sağlar.

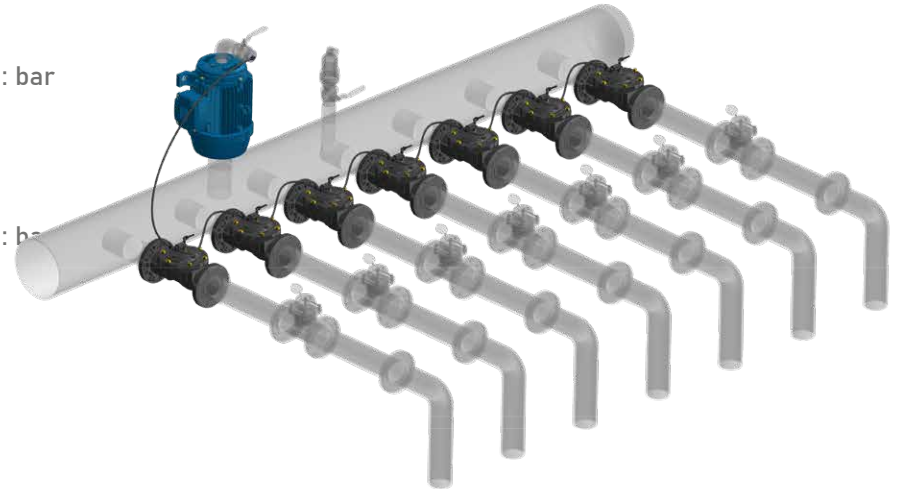
Plastik gövde ve diyafram tasarımı, minimum basınç kaybıyla sorunsuz akış sağlar ve uzun ömürlü kullanım sunar. Vana üzerindeki manuel kontrol mekanizması sayesinde açma-kapama işlemleri gerektiğinde kolayca gerçekleştirilebilir. İsteğe bağlı olarak, 24V AC 50Hz / 60Hz, 12V DC, 9V DC LATCH ve 12V DC LATCH solenoid bobinler, normalde açık (N.O.) veya normalde kapalı (N.C.) olarak ana vana üzerinde kullanılabilir. TYPHOON Plastik Solenoid Kontrollü Valfler, tarımsal sulama, içme suyu, filtrasyon ve endüstriyel uygulamalarda güvenilir ve otomatik kontrol sağlar.

Basınç Aralığı	: PN 10
Çaplar	: ¾" - 1"-1 ½" - 2" - 2 ½" - 3"R - 3" - 4" DN80 - DN100 - DN150 Flanşlı

### Sipariş Bilgileri

Lütfen aşağıdaki bilgileri sipariş durumunda bildiriniz

- Maksimum debi miktarı : m<sup>3</sup>/h
- Maksimum şebeke / işletme basıncı : bar
- Ana boru hat çapı : mm
- Vana bağlantı tipi
- Maksimum vana giriş basıncı : bar
- Minimum vana giriş basıncı : bar
- İstenilen çıkış basıncı değeri : bar
- Kullanılacak elektrik voltaj değeri : volt



## Basınç Sabitleme Kontrol Vanası



TYPHOON Plastik Basınç Sabitleme Kontrol Vanaları, su sistemlerinde meydana gelebilecek ani basınç artışlarını hızlı ve güvenli bir şekilde tahliye ederek sistemi korumak amacıyla tasarlanmış otomatik plastik hidrolik kontrol vanalarıdır. Vana üzerindeki pilot mekanizma sayesinde, giriş basıncı istenilen seviyeye ayarlanır. Sistemdeki basınç, belirlenen değerin üzerine çıktığında vana hızla açılarak fazla basıncı tahliye eder ve sistemin güvenliğini sağlar.

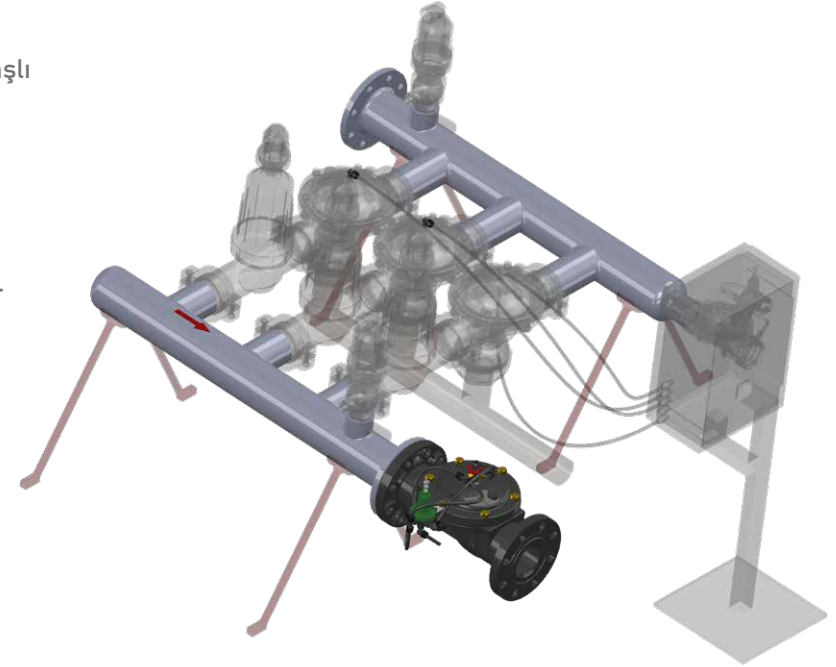
Plastik gövde ve diyafram tasarımı, ani açılma sonrası hidrolik prensiplerle kontrollü ve yavaş kapanma sağlayarak basınç dalgalanmalarını önler. Bu özellik sayesinde vana, su sistemindeki kritik noktalarda basınç düşürücü kontrol vanalarının çıkış hatlarında emniyet ve uyarı vanası olarak da görev alabilir. TYPHOON Plastik Basınç Sabitleme Vanaları, minimum basınç kaybı, uzun ömür ve güvenilir performans ile farklı su dağıtım ve endüstriyel uygulamalarda etkin bir çözüm sunar.

Basınç Aralığı : PN 10  
Çaplar : ¾" - 1"-1 ½" - 2" - 2 ½" - 3"R - 3" - 4"  
DN80 - DN100 - DN150 Flanşlı

### Sipariş Bilgileri

Lütfen aşağıdaki bilgileri sipariş durumunda bildirin

- Maksimum debi miktarı : m<sup>3</sup>/h
- Maksimum şebeke / işletme basıncı : bar
- Ana boru hat çapı : mm
- Vana bağlantı tipi
- Maksimum vana giriş basıncı : bar
- İstenilen vana giriş basıncı : bar



## Flatörlü Seviye Kontrol Vanası



TYPHOON Plastik Flatörlü Seviye Kontrol Vanaları, rezervuar ve tanklardaki su seviyesini sürekli ve otomatik olarak izlemek amacıyla tasarlanmış plastik hidrolik kontrol vanalarıdır. Ana vana, 2 yollu modülasyon tipi şamandıralı pilot vana aracılığıyla manuel veya otomatik olarak kontrol edilir. Rezervuar veya tankın giriş hattına monte edilen vana, su seviyesi maksimum değere ulaştığında dalgalanmaya neden olmadan tamamen sızdırmaz şekilde kapanır.

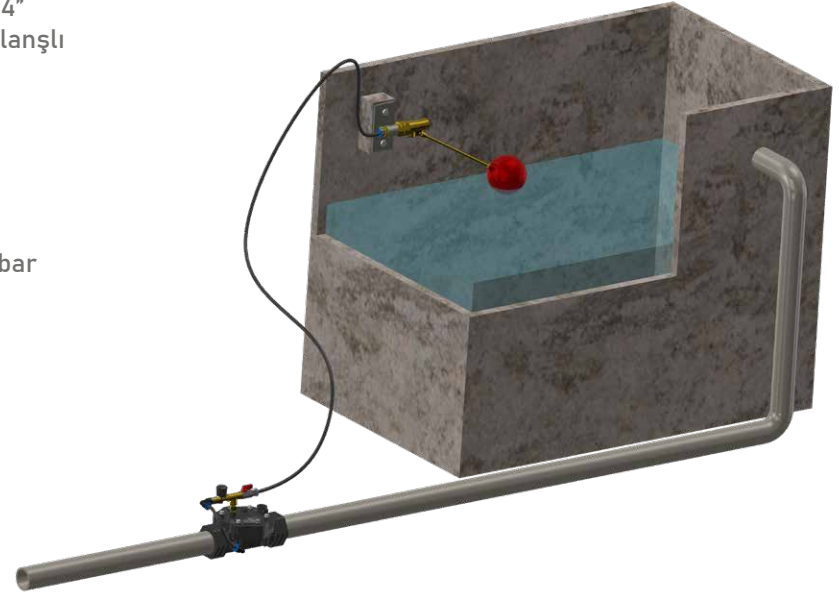
Vananın açma ve kapama hızı ayarlanabilir özellikte olup, sisteme hem yatay hem de dikey pozisyonlarda monte edilebilir. Plastik gövde ve diyafram tasarımı sayesinde minimum basınç kaybı ile çalışır ve uzun ömürlü kullanım sağlar. TYPHOON Plastik Flatörlü Seviye Kontrol Vanaları, tarımsal sulama, içme suyu depoları, filtrasyon ve endüstriyel uygulamalarda güvenilir ve hassas seviye kontrolü sunar.

Basınç Aralığı : PN 10  
Çaplar : ¾" - 1"-1 ½" - 2" - 2 ½" - 3"R - 3" - 4"  
DN80 - DN100 - DN150 Flanşlı

### Sipariş Bilgileri

Lütfen aşağıdaki bilgileri sipariş durumunda bildiriniz

- Maksimum debi miktarı : m<sup>3</sup>/h
- Maksimum şebeke / işletme basıncı : bar
- Ana boru hat çapı : mm
- Vana bağlantı tipi



## Manuel Hidrolik Kontrol Vanası



TYPHOON Plastik Manuel Hidrolik Kontrol Vanaları, hat basıncı ile çalışan ve 3 yollu mini vana mekanizmasıyla açma-kapama işlevi sağlayan otomatik plastik hidrolik vanalardır. Vana, minimum 0,7 bar açma basıncı ile sistemde hızlı ve güvenilir bir şekilde devreye girer.

Esnek diyafram tasarımı sayesinde, yüksek basınçlı uygulamalarda kontrol işlemi kolay ve hızlı şekilde gerçekleştirilir. Vana, kapanma sırasında darbe veya basınç dalgalanması oluşturmaz, böylece sistemde sorunsuz ve güvenli bir akış yönetimi sağlar. TYPHOON Plastik Manuel Hidrolik Kontrol Vanaları, tarımsal sulama, içme suyu hatları, filtrasyon ve endüstriyel uygulamalarda uzun ömürlü ve dayanıklı çözüm sunar.

Basınç Aralığı : PN 10  
Çaplar : 3/4" - 1"-1 1/2" - 2" - 2 1/2" - 3"R - 3" - 4"  
DN80 - DN100 - DN150 Flanşlı

### Sipariş Bilgileri

Lütfen aşağıdaki bilgileri sipariş durumunda bildirin

- Maksimum debi miktarı : m<sup>3</sup>/h
- Maksimum şebeke / işletme basıncı : bar
- Ana boru hat çapı : mm
- Vana bağlantı tipi

### Y Tipi Plastik Hidrolik Kontrol Vanası



TYPHOON Plastik Y Tipi Otomatik Hidrolik Kontrol Vanaları, yüksek modülasyon kapasitesi sayesinde basınç farklarının yüksek olduğu zorlu çalışma koşullarında dahi minimum basınç kaybı, kavitasyon ve gürültü ile çalışacak şekilde "Y" gövde tasarımında plastik malzeme ile üretilmiştir. Bu özel gövde yapısı, vananın akışı en verimli şekilde yönlendirmesini sağlayarak sistem performansını optimize eder ve uzun ömürlü kullanım sunar.

Vana, çift hazneli diyafram aktüatörlü klape ile donatılmış olup, standart olarak çift kontrol haznesi ile çalışır. İhtiyaç duyulduğunda ekstra bir kontrol haznesi ekmeden tek hazneli sistem olarak kullanılabilir. Ayrıca, düşük akışlı uygulamalarda hassas kontrol sağlamak için V-Port klape seçeneği mevcuttur. Vana gövdesi üzerine rijit biçimde yataklandırılmış vana mili sayesinde, vana kontrollü ve düzgün çalışır; darbe oluşturmadan tam sızdırmaz şekilde açılıp kapanır.

TYPHOON Plastik Y Tipi Otomatik Hidrolik Kontrol Vanaları, Basic plastik vana gövdesine eklenen çeşitli kontrol ekipmanlarıyla farklı görevleri yerine getirecek şekilde özelleştirilebilir. Bu vanalar, tarımsal sulama, içme suyu terfi hatları, yangın sistemleri, filtrasyon ve endüstriyel uygulamalar gibi birçok alanda güvenilir ve hassas akış kontrolü sağlar. Dayanıklı plastik gövde ve esnek kullanım seçenekleri ile TYPHOON Y Tipi vanalar, sistemlerin verimli ve uzun ömürlü çalışmasını garanti eder.

#### Sipariş Bilgileri

Lütfen aşağıdaki bilgileri sipariş durumunda bildiriniz

- Maksimum debi miktarı : m<sup>3</sup>/h
- Maksimum şebeke / işletme basıncı : bar
- Ana boru hat çapı : mm
- Vana bağlantı tipi

#### Özellikleri

- Basit yapısı ile kolay kullanım ve bakım
- Düşük maliyet
- Geniş basınç değer aralığında çalışma
- Düşük debilerde bile kusursuz modülasyon
- Esnek diyafram ile darbesiz açma-kapama
- Güçlendirilmiş diyafram ve iç yayı ile tam sızdırmazlık
- Epoksi -Polyester kaplama ile uzun ömür
- Değişik pilot vanalar kullanımı ile çok geniş kontrol uygulama alanı
- Uygulama alanlarında yatay ve dikey pozisyonlarda çalışabilme

## Dip Klapesi



Dip Klapesi, pompa sistemlerinde geri akışı önlemek ve hattın basıncını korumak amacıyla tasarlanmış güvenilir bir kontrol elemanıdır. Pompa kapandığında oluşabilecek ters akımı engelleyerek sistemin verimliliğini artırır ve ekipmanların zarar görmesini önler. Hassas klape mekanizması sayesinde hızlı tepki verir, sessiz, darbesiz ve tam sızdırmaz bir kapanma sağlar.

Vana girişinde yer alan filtre fonksiyonu, sisteme yabancı veya zararlı partiküllerin girmesini engeller. Bu sayede pompa ve vana bileşenlerinin ömrü uzar, sistemin bakım ihtiyacı azalır.

Dayanıklı gövde yapısı ve akışa uygun iç tasarımı ile Dip Klapesi, hem temiz su hem de tarımsal sulama sistemlerinde yüksek performans gösterir. Uzun ömürlü, güvenli ve düşük bakım gerektiren yapısı ile her türlü pompa emiş hattında ideal bir çözüm sunar.

### Sipariş Bilgileri

Lütfen aşağıdaki bilgileri sipariş durumunda bildiriniz

- Maksimum debi miktarı : m<sup>3</sup>/h
- Maksimum şebeke / işletme basıncı : bar
- Ana boru hat çapı : mm



## Hava Tahliye Vanaları (Vantuzlar)

Plastik / Piring

Vantuzlar (Hava Tahliye Vanaları), basınçlı su sistemlerinde hava - su dengesini kontrol altında tutmak amacıyla tasarlanmış, sistem güvenliği ve verimliliği için kritik öneme sahip ekipmanlardır. Boru hatlarında oluşabilecek hava birikimleri veya vakum etkileri, su akışını olumsuz etkileyerek basınç dalgalanmalarına, debi kayıplarına ve hatta hat deformasyonlarına neden olabilir. Vantuzlar, bu riskleri ortadan kaldırarak sistemin stabil, sessiz ve verimli çalışmasını sağlar.

Vantuzlar, boru hattının doldurulması sırasında hattın içerisindeki havayı hızlı bir şekilde tahliye eder, böylece suyun akışının kesintisiz ve düzgün biçimde ilerlemesine olanak tanır. İşletme esnasında ise hat içerisinde biriken küçük miktardaki hava kabarcıklarını basınç altında kontrollü bir biçimde dışarı atarak, suyun homojen akışını sürdürür. Boru hattının boşaltılması sırasında meydana gelebilecek vakum etkilerini önlemek için sisteme hava alımı yapar ve iç basıncı atmosfer basıncıyla dengeleyerek kavitasyon, boru çökmesi ve ekipman hasarı gibi olası tehlikeleri engeller.

Dayanıklı gövde yapısı, yüksek performanslı iç mekanizması ve kolay bakım imkânı sayesinde Vantuzlar; tarımsal sulama, içme suyu şebekeleri, endüstriyel tesisler ve pompa istasyonları gibi birçok farklı uygulamada güvenle kullanılabilir.

Vantuzlar, kullanım amacına göre üç farklı tipte üretilmektedir:

- **Tek Etkili (Kinetik) Plastik Vantuz** - ½", ¾", 1" ve 2" ölçülerinde; hat doldurma ve boşaltma sırasında yüksek hacimli hava tahliyesi için kullanılır.
- **Çift Etkili (Otomatik) Plastik Vantuz** - ½", ¾" ve 1" ölçülerinde; işletme esnasında basınç altındaki küçük hava kütlelerinin sürekli tahliyesini sağlar.
- **Üç Etkili (Kombinasyon) Plastik Vantuz** - 2" ölçüsünde; hem büyük hacimli hava tahliyesini hem de işletme sırasında oluşan küçük hava birikimlerinin giderilmesini tek bir gövdede birleştirir.

Yüksek performans, uzun ömür ve tam sızdırmazlık sağlayan Vantuzlar, su sistemlerinde maksimum verimlilik ve güvenlik hedefleyen mühendislik çözümlerinin ayrılmaz bir parçasıdır.



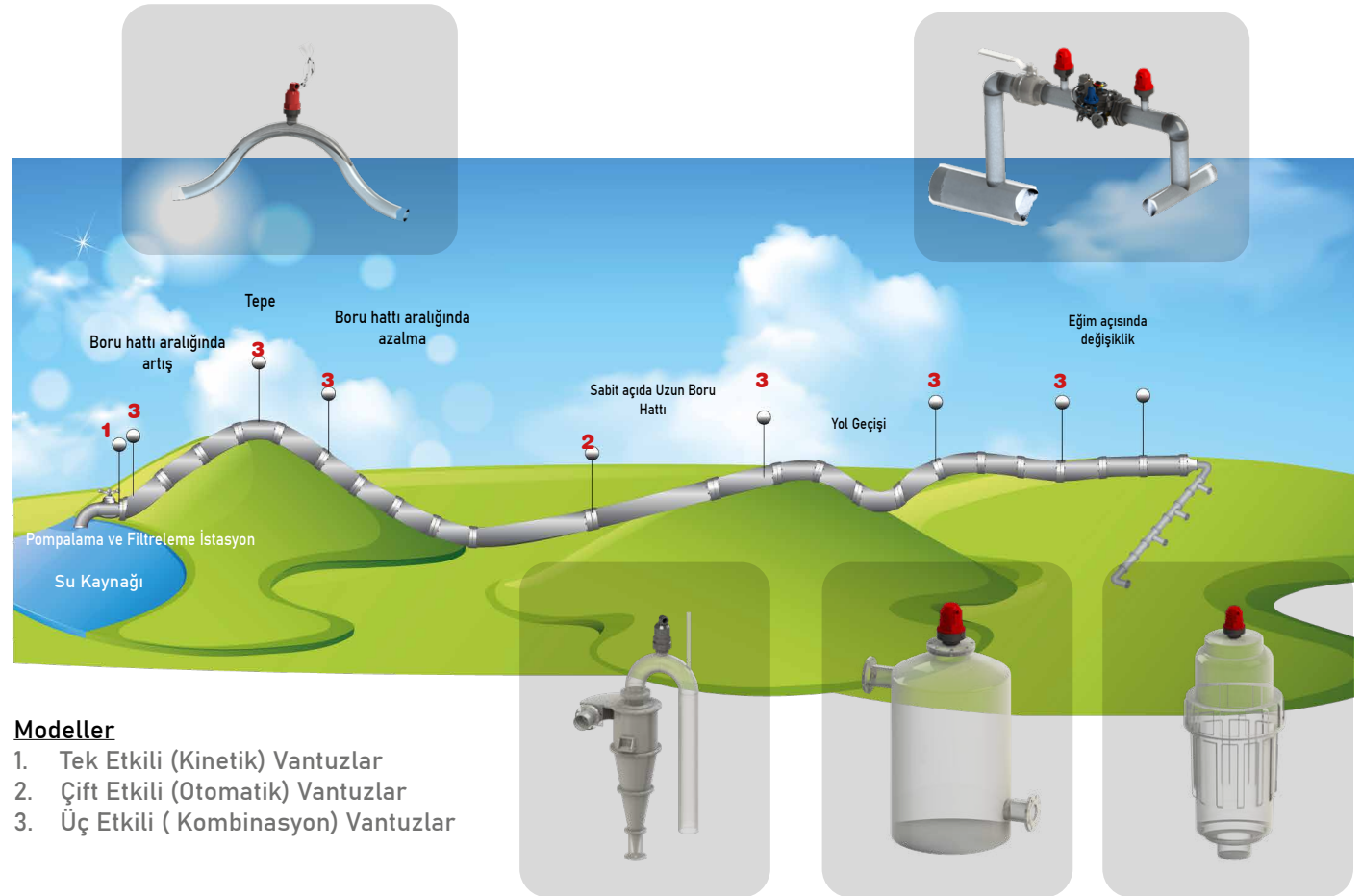
TYFUR HOOON

## Vantuz (Hava Tahliye Vanaları) Kullanım Yerleri

Vantuzlar, su sistemlerinde hava tahliyesi ve vakum önleme amacıyla tarımsal sulama, filtrasyon sistemleri ve endüstriyel tesisatlarda yaygın olarak kullanılır.

- Tarımsal sulama sistemlerinde: Pompa çıkışlarında, ana hat üzerinde her 400-500 metrede, eğim başlangıçlarında, yukarı eğimli hatların pik noktalarında, hat sonlarında ve sulama vanalarından önce kullanılmalıdır.
- Filtrasyon sistemlerinde: Disk filtreler, hidrosiklonlar, gravel tanklar ve otomatik yatay filtreler gibi ekipmanlarda sistemin güvenli çalışmasını sağlar
- Endüstriyel ve arıtma tesislerinde: Fabrika içi su hatları, arıtma sistemleri ve benzeri uygulamalarda hava tahliyesi ve basınç dengesi için kullanılır.

Bu kullanım noktaları, hattın sürekli verimli, dengeli ve güvenli şekilde çalışmasını sağlar.



### Modeller

1. Tek Etkili (Kinetik) Vantuzlar
2. Çift Etkili (Otomatik) Vantuzlar
3. Üç Etkili (Kombinasyon) Vantuzlar

Hidrosiklon

Gravel Tank

Disk Filtre Sistemi

## Döküm Darbesiz Dinamik Vantuz



Darbesiz Dinamik Vantuz, su sistemlerinde hava tahliyesini ve vakum önlemeyi yüksek verimle gerçekleştirmek üzere tasarlanmış gelişmiş bir hava tahliye vanasıdır. Sistemde oluşabilecek ani basınç değişimlerine karşı hızlı tepki verirken, özel tasarımı sayesinde su darbesi (water hammer) oluşumunu engeller. Böylece hem boru hattını hem de sistem ekipmanlarını ani basınç yüklerinden koruyarak uzun ömürlü, güvenli ve dengeli bir işletme sağlar.

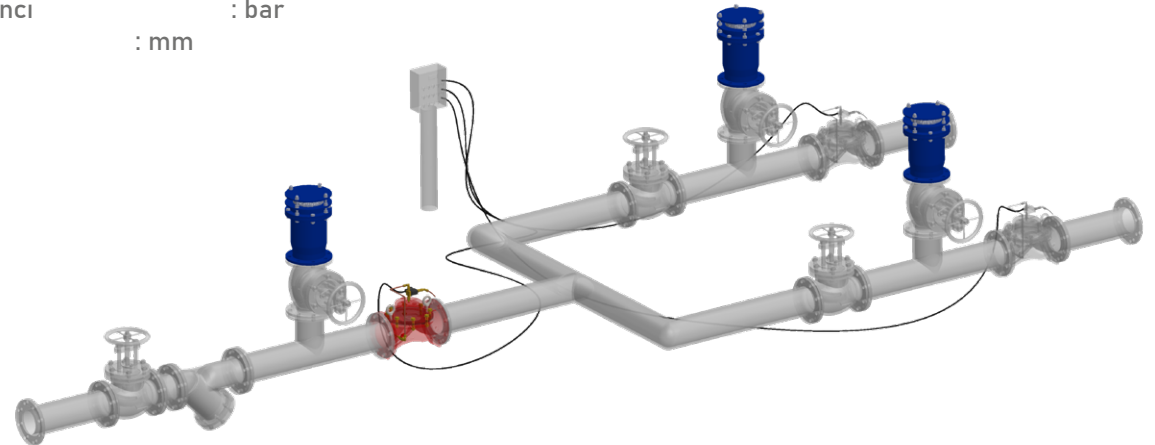
Vantuzun dinamik çalışma prensibi, hattın doldurulması sırasında havayı hızla tahliye ederken, işletme basıncında biriken küçük hava kütlelerini kontrollü biçimde dışarı atmasını sağlar. Boşaltım esnasında ise hat içinde vakum oluşumunu önleyerek, boru hattının çökme veya deformasyona uğrama riskini ortadan kaldırır. Bu sayede sistem basıncı her zaman atmosferik basınçla dengede tutulur ve kavitasyon gibi istenmeyen durumlar engellenir.

Darbesiz Dinamik Vantuzlar, tarımsal sulama hatlarından içme suyu şebekelerine, filtrasyon sistemlerinden endüstriyel tesislere kadar geniş bir uygulama alanına sahiptir. Kompakt ve dayanıklı yapısı, yüksek akış kapasitesiyle birleşerek düşük bakım gereksinimi sunar. Sessiz, sızdırmaz ve darbesiz çalışma karakteriyle modern su sistemlerinde güvenliğin ve sürekliliğin vazgeçilmez bir unsurudur.

### Sipariş Bilgileri

Lütfen aşağıdaki bilgileri sipariş durumunda bildiriniz

- Maksimum şebeke / işletme basıncı : bar
- Ana boru hat çapı : mm
- Vana bağlantı tipi



## 1" Tek Küreli ve Tek Fonksiyonlu Vantuz



1" Tek Küreli Tek Fonksiyonlu Vantuz, su sistemlerinde tek bir görevi en verimli şekilde yerine getirmek üzere tasarlanmış hassas bir hava tahliye vanasıdır. Özellikle pompa istasyonlarında kullanıma uygun olan bu vantuz, sistemde oluşan basınçlı hava ceplerini güvenli ve kontrollü biçimde dışarı atarak akışın sürekliliğini sağlar.

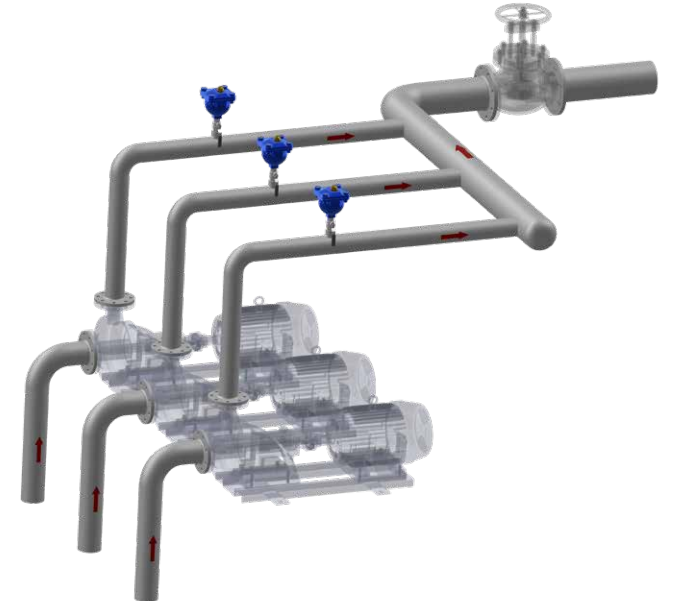
Pompa hattında biriken küçük hava kütleleri, suyun akış hızını düşürerek enerji verimliliğini olumsuz etkiler. 1" Tek Küreli Tek Fonksiyonlu Vantuz, bu hava ceplerini çalışma sırasında otomatik olarak tahliye eder, böylece pompalama verimini artırır ve enerji tüketimini azaltır.

Kompakt yapısı, sızdırmaz çalışma özelliği ve darbesiz tahliye fonksiyonu sayesinde sistemin performansını optimize eder. Uzun ömürlü, bakım gereksinimi düşük bu vantuzlar; tarımsal sulama, içme suyu ve endüstriyel uygulamalarda ekonomik ve güvenilir bir hava yönetimi çözümü sunar.

### Sipariş Bilgileri

Lütfen aşağıdaki bilgileri sipariş durumunda bildiriniz

- Maksimum şebeke / işletme basıncı : bar
- Ana boru hat çapı : mm
- Vana bağlantı tipi



## Çift Küreli Vantuz



Çift Küreli Döküm Vantuzlar, su iletim hatlarında hava tahliyesi ve hava emişi işlemlerini aynı anda güvenle gerçekleştirmek üzere tasarlanmış yüksek performanslı hava tahliye vanalarıdır. Dayanıklı döküm gövdesi, yüksek basınçlı sistemlerde uzun ömürlü kullanım ve mükemmel sızdırmazlık sağlar.

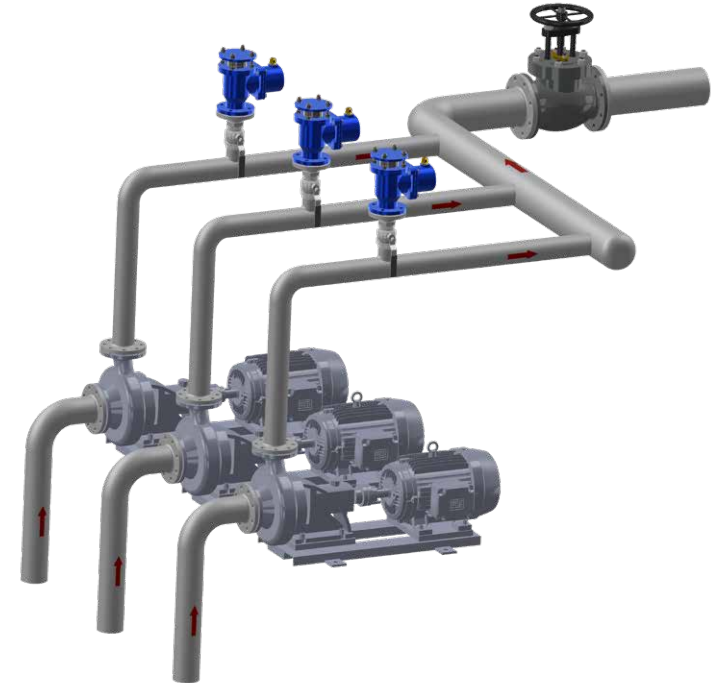
Bu vantuzlar, boru hattının ilk dolusunda hava tahliyesini hızlıca yapar, işletme sırasında biriken küçük hava kabarcıklarını otomatik olarak dışarı atar ve hat boşaltılırken vakum oluşumunu önleyerek sistemin zarar görmesini engeller. Böylece hem kavitasyon riskini azaltır hem de sistemdeki hidrolik stabiliteyi korur.

Çift küreli tasarımı, tahliye ve emiş işlemlerinde kesintisiz performans sunarken, darbesiz çalışma prensibi sayesinde titreşim ve gürültüyü minimuma indirir. Tarımsal sulama sistemleri, içme suyu şebekeleri, endüstriyel tesisler ve arıtma uygulamalarında güvenle kullanılabilen Çift Küreli Döküm Vantuzlar, uzun ömür, yüksek verim ve sistem güvenliği sağlayan profesyonel bir çözüm sunar.

### Sipariş Bilgileri

Lütfen aşağıdaki bilgileri sipariş durumunda bildiriniz

- Maksimum şebeke / işletme basıncı : bar
- Ana boru hat çapı : mm
- Vana bağlantı tipi



## Tek Küreli Kinetik Vantuz



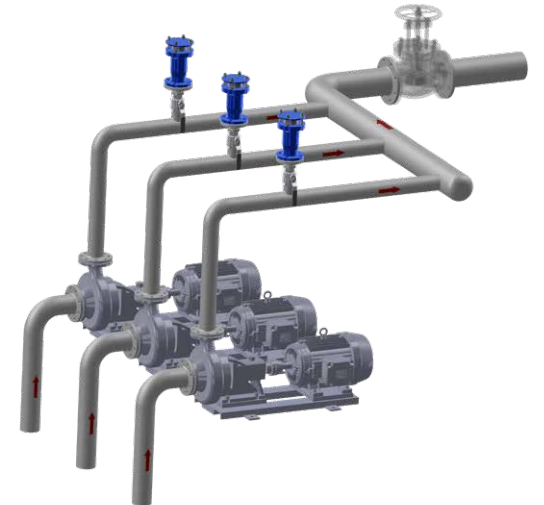
TYPHOON Tek Küreli Kinetik Vantuz, boru hatlarında hava tahliyesi ve hava emişi işlevlerini güvenli ve verimli biçimde gerçekleştirmek üzere tasarlanmış yüksek performanslı bir hava tahliye vanasıdır. Sistemlerin ilk dolumunda veya boşaltılması sırasında oluşabilecek basınç dengesizliklerini önleyerek, hattın korunmasını ve akışın sürekliliğini sağlar.

Bu vantuz, iki temel işlevi yerine getirir:

- Sistemin devreye alınması sırasında, boru hattında biriken büyük hacimli havayı hızlı şekilde tahliye eder.
- Sistem kapatıldığında veya boşaltılırken, boru hattında oluşabilecek vakumu önlemek için aynı hızda hava girişine izin verir.

Çalışma prensibi oldukça basittir ancak yüksek güvenilirlik sunar: Sistem çalışmaya başladığında, su hattın içinde ilerlerken hava vantuzdan dışarı atılır. Su vantuz gövdesine ulaştığında, şamandıra yukarı kalkar ve vantuz ağzını sızdırmaz biçimde kapatır. Sistem durdurulduğunda ya da pompa kapandığında, hat içindeki su seviyesi düştüğünde şamandıra aşağı iner ve vantuz otomatik olarak hava girişine izin verir. Bu sayede boru hattında vakum oluşması, kavitasyon ve mekanik hasar riski tamamen ortadan kaldırılır.

TYPHOON Tek Küreli Kinetik Vantuzlar, tarımsal sulama, içme suyu şebekeleri, endüstriyel tesisatlar ve filtrasyon sistemlerinde güvenle kullanılabilir. Sağlam yapısı, darbesiz çalışması ve uzun ömürlü performansı, sistemlerin verimliliğini ve işletme güvenliğini artıran profesyonel bir çözümdür.



## Pis Su Vantuzu

TYPHOON Pis Su Vantuzu, atık su ve kanalizasyon hatlarında hava tahliyesi ve hava emişi işlevlerini güvenli şekilde gerçekleştirmek için özel olarak tasarlanmış, dayanıklı ve uzun ömürlü bir hava tahliye vanasıdır. Standart vantuzların aksine, kirli su ve katı partikül içeren ortamlarda tıkanmadan çalışabilir ve bakım kolaylığıyla sistem güvenilirliğini artırır.



Sistemin ilk devreye alınması sırasında, boru hattında biriken yüksek miktardaki hava, vantuzun hızlı tahliye mekanizması sayesinde kısa sürede dışarı atılır. Su, vantuzun içindeki küreye ulaştığında, küreye bağlı çift etkili şamandıra yukarı kalkarak çıkışı otomatik olarak kapatır. Bu sayede, içerideki basınçlı hava nedeniyle pis suyun vantuz içerisine ulaşması engellenir ve sızdırmazlık elemanları tam performansla görevine devam eder.

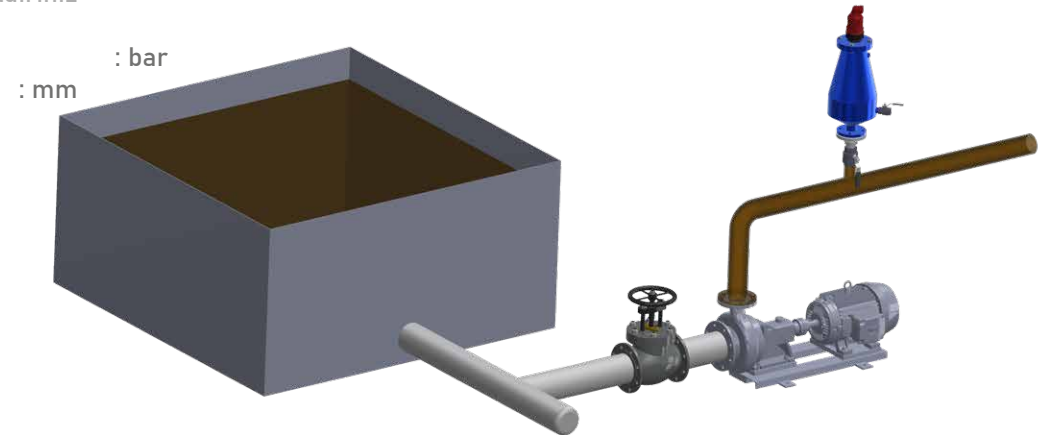
Sistem boşaltıldığında veya suyun geri çekilmesi durumunda, hat basıncı atmosfer basıncının altına düştüğünde vakum etkisi oluşur. Bu durumda şamandıra aşağı iner ve dış ortamdan hava girişine izin verir. Böylece borularda çökme veya kavitasyon gibi hasarların oluşması önlenir. İşletme sırasında hattın belirli noktalarında biriken küçük hava cepleri de şamandıranın kısmi açılmasıyla tahliye edilir; ardından şamandıra tekrar kapanarak hattın sızdırmazlığını korur.

Pis Su Vantuzu'nun özel tasarımı, atıksu sistemlerinde tıkanma, sızdırma veya arıza riskini en aza indirir. Gövdesinde kullanılan paslanmaz parçalar korozyona karşı üstün dayanım sağlar. Ayrıca üzerindeki küresel vana sayesinde temizlik işlemleri kolayca yapılabilir. Bu özellikleriyle TYPHOON Pis Su Vantuzu, kanalizasyon şebekelerinde, arıtma tesislerinde ve zorlu endüstriyel uygulamalarda güvenilir, darbesiz ve kesintisiz çalışma sunar.

### Sipariş Bilgileri

Lütfen aşağıdaki bilgileri sipariş durumunda bildiriniz

- Maksimum şebeke / işletme basıncı
- Ana boru hat çapı
- Vana bağlantı tipi



## Plastik Atıksu Vantuzu

Plastik Atıksu Vantuzu, kanalizasyon ve atıksu sistemlerinde hava tahliyesi ve hava emişi işlevlerini güvenli ve etkili şekilde yerine getirmek üzere tasarlanmış özel bir hidrolik vantuzdur. Boru hatlarının doldurulması sırasında biriken havayı hızlı ve kontrollü bir şekilde dışarı tahliye ederken, hat boşaltılırken veya su seviyesi düştüğünde vakum oluşumunu önleyerek boru hatlarının çökme ve kavitasyon gibi hasarlara karşı korunmasını sağlar.

Bu vantuz, pis su ve atıksu hatlarında kullanıma uygun olarak tasarlanmıştır. Özellikle kanalizasyon şebekeleri, arıtma tesisleri, endüstriyel atıksu sistemleri ve filtrasyon hatlarında güvenilir hava yönetimi sağlar. Çift etkili şamandıra mekanizması sayesinde hat içindeki basınçlı havayı tahliye eder ve küçük hava kabarcıklarının birikmesini engeller, böylece sistemin hidrolik dengesi korunur.

Plastik Atıksu Vantuzu, korozif ve partikül içeren ortamlar için optimize edilmiştir. Gövde ve hareketli parçalarının dayanıklı ve paslanmaz yapısı sayesinde uzun ömürlüdür. Üzerindeki küresel vana ile temizlik ve bakım işlemleri kolayca yapılabilir. Darbesiz ve sızdırmaz çalışma prensibi ile sistemin sürekli güvenli, verimli ve sorunsuz şekilde işletilmesine olanak tanır.

### Modeller

- 1" otomatik (çift etkili) pis su vantuzu
- 2" kombinasyon (üç etkili) pis su vantuzu
- 2" kinetik (tek etkili) pis su vantuzu



## Pislik Tutucu



Y Tipi Pislik Tutucu, pompalar, sayaçlar, kontrol vanaları ve hassas cihazların öncesine monte edilerek sistemin korunmasını sağlayan özel bir filtrasyon vanasıdır. Ana görevi, sudaki yaprak, ahşap parçaları, çakıl taşları ve diğer yabancı partikülleri tutarak maliyetli ekipmanların zarar görmesini önlemektir. Bu partiküller, vantuzun filtre haznesinde birikir ve sistemin güvenli çalışmasına katkı sağlar.

Vana üzerinde bulunan giriş ve çıkış manometreleri arasındaki basınç farkı belirli bir seviyeyi aştığında, boşaltım tapası açılarak biriken zararlı partiküller kolayca sistemden uzaklaştırılabilir. Bu sayede hem filtrenin performansı korunur hem de ekipman arızaları önlenir.

Y Tipi Pislik Tutucu, geniş tutuş kapasitesine sahip, düşük basınç kaybı ile çalışan ve temizliği kolay bir tasarıma sahiptir. Dayanıklı yapısı ve ergonomik tasarımı sayesinde tarımsal sulama sistemleri, içme suyu hatları, endüstriyel tesisler ve filtrasyon sistemlerinde güvenilir ve uzun ömürlü bir çözüm sunar.

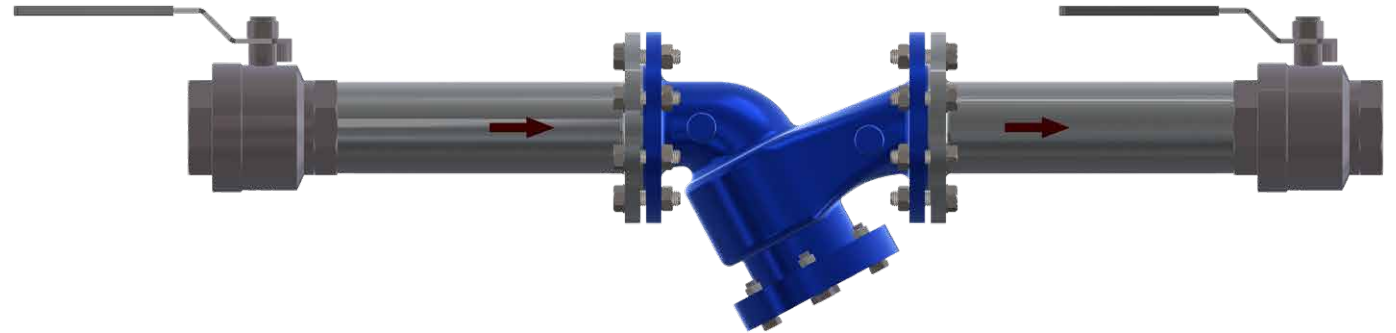


### Nominal Boyut

DN50 - 65 - 80 - 100 - 150 - 200

### Nominal Basınç

PN10 - 16 - 25



## Gerı Yıkama Vanaları

Gerı Yıkama Kontrol Vanaları, filtrasyon sistemlerinde yüksek verimli ve güvenilir temizlik sağlamak üzere tasarlanmış özel hidrolik vanalardır. Bu vanalar, hat basıncı veya harici pnömatik basınç ile çalışan 3 yollu kontrol mekanizmasına sahiptir ve filtrasyon sistemlerinde otomatik olarak filtrasyon ve geri yıkama (ters yıkama) modlarını yönetir. Sistemle entegre çalışan diyafram takımı sayesinde vana, her iki yönde de kontrol sağlayarak su akışını doğru modda yönlendirir.

Filtrasyon modunda vana, suyu filtre elemanlarından geçirerek temizleme işlevini gerçekleştirir. Ters yıkama moduna geçiş sırasında, diyafram takımı yön değiştirerek tahliye yolunu açar ve filtrenin arka tarafından su akışı sağlar. Bu mekanizma, temiz su ile kirlı suyun karışmasını önler ve filtre elemanlarının maksimum verimle temizlenmesini garanti eder. Böylece filtrelerin tıkanma riski azalır, bakım aralıkları uzar ve sistemin sürekli verimli çalışması sağlanır.

Gerı Yıkama Kontrol Vanaları, endüstriyel filtrasyon sistemleri, içme suyu tesisleri, tarımsal sulama ve atıksu arıtma sistemleri gibi geniş kullanım alanlarında tercih edilir. Dayanıklı yapısı ve hassas diyafram kontrolü sayesinde, vana uzun ömürlü, darbesiz ve güvenilir bir performans sunar; sistem operatörlerine minimum müdahale ile yüksek filtrasyon verimliliği sağlar.

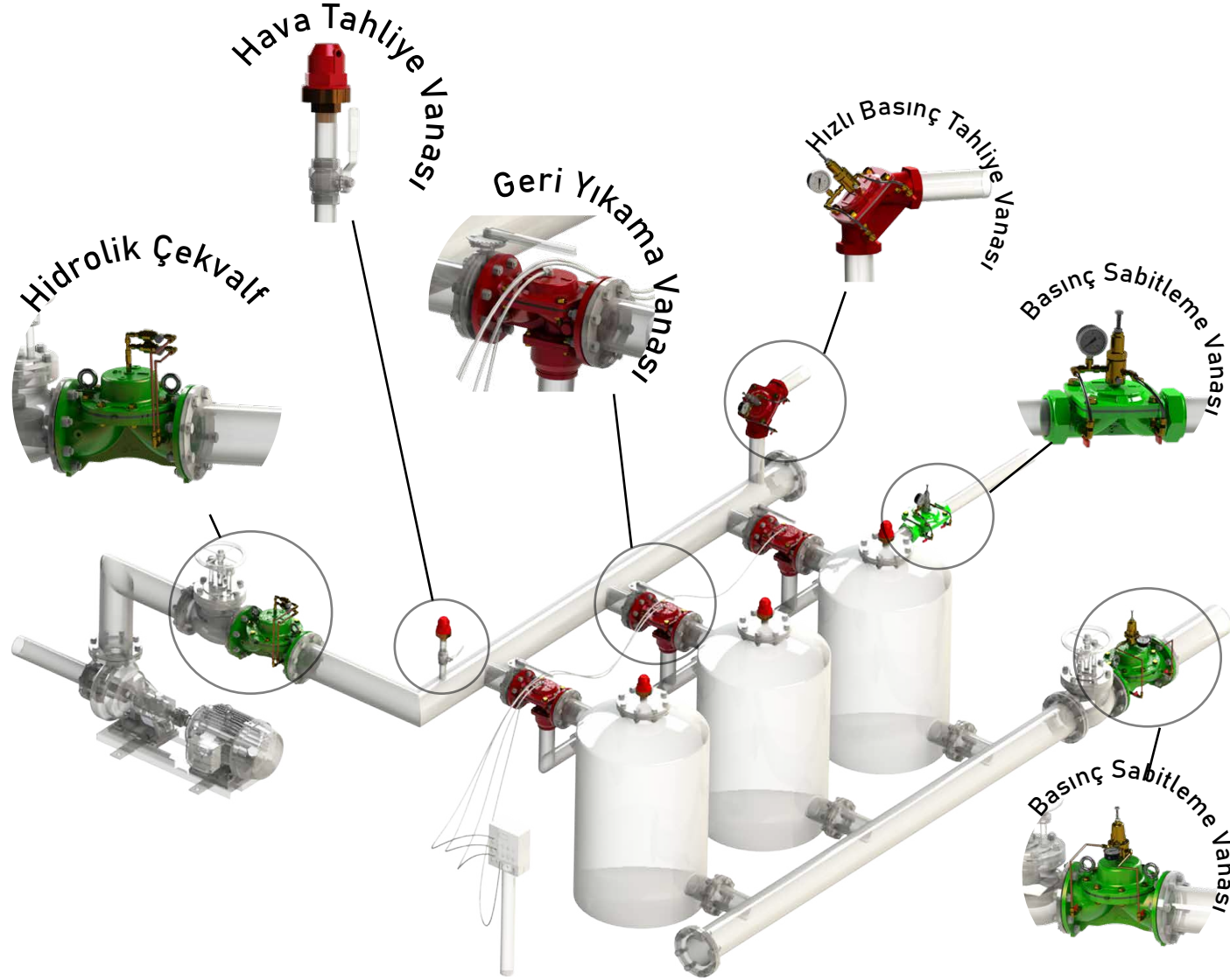
### Sipariş Bilgileri

Lütfen aşağıdaki bilgileri sipariş durumunda bildiriniz

- Maksimum debi miktarı : m<sup>3</sup>/h
- Maksimum şebeke / işletme basıncı : bar
- Ana boru hat çapı : mm
- Vana bağlantı tipi



## Gerı Yıkama Vanaları



### DC Tip 2/10 dahili DP (2 Kablolu)

- 2-10 adet filtre istasyonuna kadar kullanım imkanı
- Cihaz üzerinde bulunan Dijital ekran r sayesinde kolay
- Programlama/hafızalı
- 6 V DC enerji girişli
- 1dk.dan 120saate kadar yıkama döngüsü
- 5 sn.den 999 saniyeye kadar yıkama zamanı
- 5 sn.den 99 sn.ye kadar istasyonlar arası bekleme zamanı
- Sonsuz döngü problemlerinde alarm verebilme özelliği
- Manuel, sadece DP veya DP ile birlikte zaman ayarlı olarak çalıştırabilme
- 0-60 derece arası çalışma sıcaklığı
- 9V DC - 12V DC Solenoid bobin çıkışlı



### DC Tip 2/10 dahili DP (2 Kablolu)



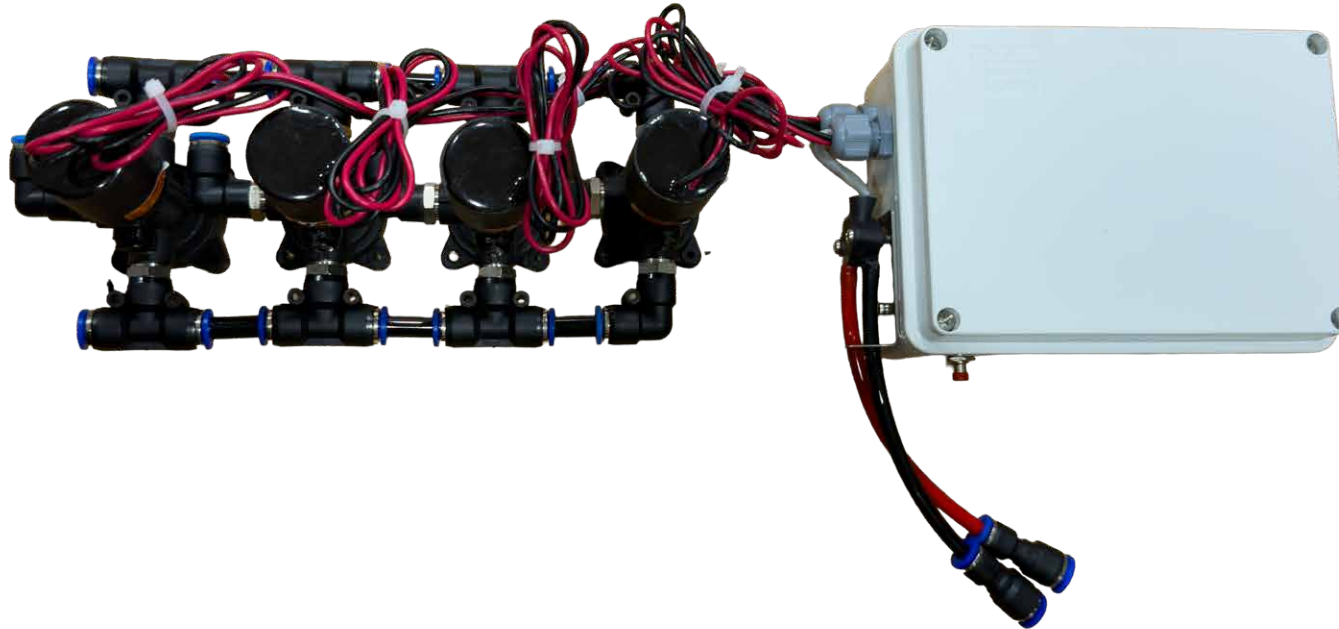
- 2-10 adet filtre istasyonuna kadar kullanım imkanı
- Cihaz üzerinde bulunan Dijital ekran r sayesinde kolay
- Programlama/hafızalı
- 6 V DC enerji girişli
- 1 dk.dan 120 saate kadar yıkama döngüsü
- 5 sn.den 999 saniyeye kadar yıkama zamanı
- 5 sn.den 99 sn.ye kadar istasyonlar arası bekleme zamanı
- Sonsuz döngü problemlerinde alarm verebilme özelliği
- Manuel, sadece DP veya DP ile birlikte zaman ayarlı olarak çalıştırabilme
- 0-60 derece arası çalışma sıcaklığı
- Bluetooth bağlantısı sayesinde mobil uygulamamız üzerinden uzaktan kontrol özelliği



### DC Tip dahili DP (2 Kablolu)



- 2-4 adet filtre istasyonuna kadar kullanım imkanı
- Programlama/hafızalı
- 6 V DC enerji giriřli
- 5 dk.dan 120 saate kadar yıkama döngüsü
- 5sn.den 360 saniyeye kadar yıkama zamanı
- 5 sn.den 20 sn.ye kadar istasyonlar arası bekleme zamanı
- Sonsuz döngü problemlerinde alarm verebilme özelliđi
- Manuel buton , sadece DP veya DP ile birlikte zaman ayarlı olarak çalıştırabilme
- 0-60 derece arası çalışma sıcaklıđı



### AC Tip 1-2-3 Dahili DP

- 1, 2 ve 3 istasyonlu filtreler için ideal kullanım
- Dahili DP ile ters yıkamayı başlatabilme
- DP veya zamana göre ters yıkamayı başlatabilme
- DIP switchler ile basit ayar noktası seçimi
- Manuel çalıştırabilme özelliği
- 220V AC enerji girişi



### DC Tip 1-2-3 Dahili DP

- 1, 2 ve 3 istasyonlu filtreler için ideal kullanım
- Dahili DP ile ters yıkamayı başlatabilme
- DP veya zamana göre ters yıkamayı başlatabilme
- DIP switchler ile basit ayar noktası seçimi
- Manuel çalıştırabilme özelliği
- 6V DC ve 12V DC enerji girişi



### Basınç Farkı Cihazı (DP)

- DIP switchler ile basit ayar noktası seçimi
- Güç kaynağına göre 220V AC ve 6V DC bağlantı modelleri
- 2 Bar'a kadar fark basınç aralığı ayarlayabilme özelliği
- LED indikatörleri ile alarm verebilme özelliği



### AC Tip 2/10 DP Hariç

- 2-10 adet filtre istasyonuna kadar kullanım imkanı
- Cihaz üzerinde bulunan dönebilen switchler sayesinde kolay programlama
- 220V AC Enerji giriři
- 10 dk.dan 24 saate kadar yıkama döngüsü
- 10 sn.den 180 saniyeye kadar yıkama zamanı
- 5 sn.den 40 sn.ye kadar istasyonlar arası bekleme zamanı
- Sonsuz döngü problemlerinde alarm verebilme özelliđi
- Manuel, sadece DP veya DP ile birlikte zaman ayarlı olarak çalıştırabilme



### DC Tip 2/10 DP Hariç (2 Kablolı)

- 2-10 adet filtre istasyonuna kadar kullanım imkanı
- Cihaz üzerinde bulunan dönebilen switchler sayesinde kolay programlama
- 6 V DC enerji giriřli
- 10 dk.dan 24 saate kadar yıkama döngüsü
- 10 sn.den 180 saniyeye kadar yıkama zamanı
- 5 sn.den 40 sn.ye kadar istasyonlar arası bekleme zamanı
- Sonsuz döngü problemlerinde alarm verebilme özelliđi
- Manuel, sadece DP veya DP ile birlikte zaman ayarlı olarak çalıştırabilme



# Tarımsal Woltman Tipi Su Sayacı

Tarımsal Woltman Tipi Su Sayacı, tarımsal sulama sistemlerinde su tüketimini doğru ve güvenilir bir şekilde ölçmek için tasarlanmış mekanik bir ölçüm cihazıdır. Yüksek debi kapasitesine sahip olması sayesinde geniş sulama hatlarında dahi su akışını hassas bir şekilde izler ve çift yönlü montaj imkânı sunar. Dayanıklı yapısı ve hassas mekanizması sayesinde uzun ömürlü kullanım sağlar.

Sayaç, woltman tipi pervane sistemi ile çalışır; suyun hareketi pervaneyi döndürür ve bu dönüş, mekanik sayaç mekanizması tarafından ölçülerek akış miktarını kaydeder. Bu sistem, yüksek debili ve düşük basınçlı sulama hatlarında bile güvenilir ölçüm sağlar. Ayrıca sayaç, ölçüm doğruluğunu koruyacak şekilde tasarlanmış olup, ani basınç değişimlerine karşı dayanıklıdır.

Tarımsal Woltman Tipi Su Sayacı, özellikle tarla sulama hatları, pompa istasyonları ve kanal şebekeleri gibi geniş alanlarda kullanıma uygundur. Kolay montajı, bakım imkânı ve hassas ölçüm kabiliyeti ile sulama yönetimini optimize eder, su israfını önler ve tarımsal verimliliğin artırılmasına katkıda bulunur. Dayanıklı malzeme yapısı sayesinde uzun süre güvenilir performans sunar ve sulama sistemlerinin vazgeçilmez bir parçasıdır.

## Döküm

- Doğa dostu, uzun ömürlü sayaç
- Endüstriyel alanda kullanım
- Tarımsal alanlarda kullanım
- İçme suyu tesisatlarına uygunluk
- Gövde, GGG40 Sfero Döküm 200 mikrondan daha yüksek elektrostatik boya ile korunmaktadır.
- MID onaylı ve sertifikalı
- Birinci sınıf malzeme ve üretim teknolojisi
- Dış ortam ve iklim koşulları için koruyucu, dayanıklı gövde
- Geniş ve dinamik ölçüm aralığı
- Çok düşük basınçlı kayıplarla doğru su akışı ölçümü
- 2 yıl garanti

## Plastik

- Doğa dostu, uzun ömürlü sayaç
- Endüstriyel alanda kullanım
- Tarımsal alanlarda kullanım
- İçme suyu tesisatlarına uygunluk
- Gövde, kompozit güçlendirilmiş cam elyaf polyamid
- MID onaylı ve sertifikalı
- Birinci sınıf malzeme ve üretim teknolojisi
- Dış ortam ve iklim koşulları için koruyucu, dayanıklı gövde
- Geniş ve dinamik ölçüm aralığı
- Çok düşük basınçlı kayıplarla doğru su akışı ölçümü
- 2 yıl garanti



# Aksesuarlar

Basınç Düşürücü Pilot



Solenoid DC Mandal 3 Yollu



3 Yollu Mini Vana



1/4 İğneli Vana Pirinç



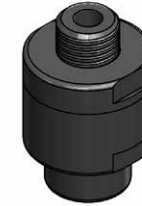
Basınç Sabitleme Pilotu



Solenoid 3 Yollu 24V AC



1/4" Mini Çek Valf Plastik



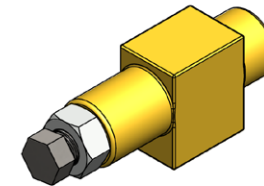
Parmak filtresi (Pirinç plastik)



Hidrolik Hızlandırıcı (Röle)



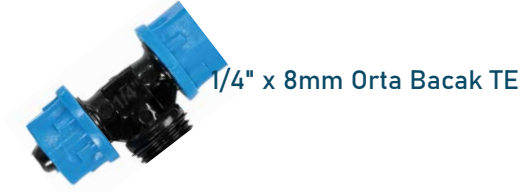
Pirinç İğneli Vana



Plastik İğneli Vana



# Bağlantılar



1/4" x 8mm Orta Bacak TE



1/4" x 8mm Dirsek



1/4" x 8mm Nipel



1/4" Nipel



8 x 8mm Nipel



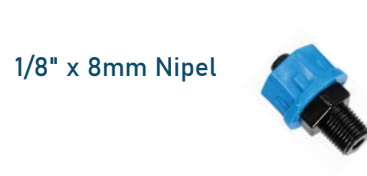
1/4" x 8mm Manometre Tabanı



1/8" x 8mm Orta Bacak TE



1/8" x 8mm Dirsek



1/8" x 8mm Nipel



1/8" Nipel



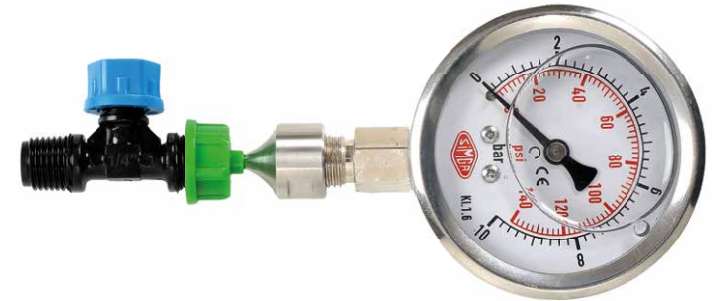
1/8" x 1/4" Nipel



1/4" Manometre Tabanı



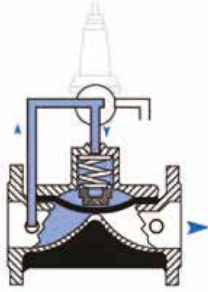
Manometre İğnesi



### Çalışma Prensipleri

Hidrolik kontrol vanaları, sistemdeki akışkanın basınç gücünü kullanarak otomatik açma, kapama veya modülasyon (kısmi açma-kapama) işlemlerini gerçekleştiren elemanlardır. Bu vanalar, harici bir enerji kaynağına ihtiyaç duymadan, sistemde mevcut hat basıncını kullanarak çalışabilir. Genellikle diyafram veya piston yapısına sahip olan hidrolik kontrol vanaları, kumanda hatları üzerinden yönlendirilen pilot vanalar, basınç regülatörleri veya elektromekanik kontrol elemanları ile yönetilir.

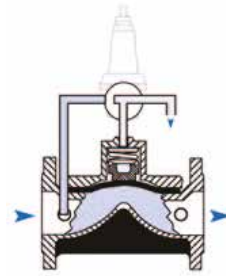
Vananın ana gövdesindeki diyafram veya piston bölmesine uygulanan basınç farkı, vana açıklığının konumunu belirler. Bu sayede akış, sistemin ihtiyacına göre tam açık, tam kapalı veya kısmi açık durumda sabitlenebilir.



#### Vana Kapama Modu (Close Mode)

Vana kapama modunda, diyafram veya pistonun üst bölümüne hat basıncı uygulanır. Üst hazneye basınçlı su yönlendirildiğinde, bu basınç kuvveti vana yayıyla birlikte çalışarak ana klapeyi oturma yüzeyine bastırılmasını sağlar. Böylece vana akışı tamamen keser ve sistemin ilgili hattı izole edilir.

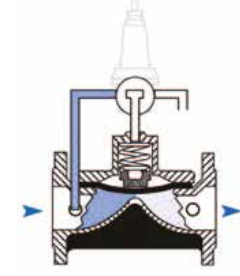
Kapama işlemi genellikle sistemin güvenliği, bakım gereksinimleri veya kontrol amaçlı olarak gerçekleştirilir. Bu modda, vana hızlı ya da kademeli kapanacak şekilde pilot sistemle ayarlanabilir.



#### Vana Açma Modu (Open Mode)

Açma modunda, vana diyaframının veya pistonun üst bölümündeki basınç, tahliye hattı veya kontrol pilotu aracılığıyla düşürülür. Üst bölmedeki basınç azaldığında, hat basıncının etkisiyle ana klape yukarı doğru hareket eder ve vana açılır. Böylece akışkan vana içerisinden serbestçe geçer.

Açma işlemi, sistemin debi talebine göre manuel, otomatik veya uzaktan kontrolle başlatılabilir. Açılma hızı, pilot valfler veya iğne vanalar aracılığıyla kontrol edilerek, istenen oranda akış geçişi sağlanabilir.



#### Modülasyon Modu (Modulating Mode)

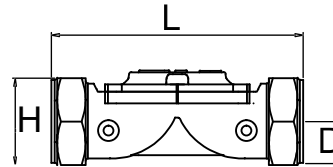
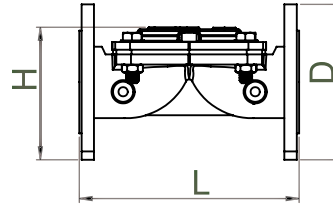
Modülasyon modunda vana, tam açık veya tam kapalı konumlar arasında dengeli bir şekilde çalışarak akış miktarını sürekli kontrol eder. Bu mod, sistem basıncı, debi veya seviye gibi parametrelerin sabit tutulması için kullanılır.

Modülasyon kontrolü, genellikle oransal (proportional) pilot vanalar veya sensör destekli kontrol üniteleri ile sağlanır. Diyafram üzerindeki basınç, pilot sistem tarafından sürekli ayarlanarak vana açıklığı optimize edilir. Böylece sistem kararlılığı artar, ani basınç değişimleri önlenir ve enerji verimliliği sağlanır.

## Boyutlar ve Ağırlıklar

### Flanşlı

DN		D		L		H		Ağırlık	
inch	mm	inch	mm	inch	mm	inch	mm	Lbs	Kg
2	50	6,50	165	8,66	220	5,87	149	17,60	8,00
2½	65	7,28	185	8,66	220	6,06	154	21,60	9,80
3	80	7,87	200	11,26	286	6,81	173	38,80	17,46
4	100	8,66	220	12,99	330	6,81	173	46,47	29,08
5	125	9,84	250	14,49	368	8,35	212	62,30	28,25
6	150	11,22	285	15,51	394	12,80	325	114,40	51,90
8	200	13,38	340	18,19	462	14,96	380	200,80	91,10
10	250	15,94	405	21,46	545	19,09	458	332,90	151,00
12	300	18,11	460	22,19	582	19,69	500	392,90	178,20



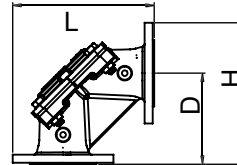
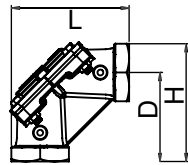
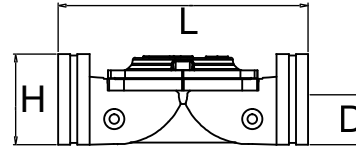
### Dişli

DN		D		L		H		Ağırlık	
inch	mm	inch	mm	inch	mm	inch	mm	Lbs	Kg
3/4	20	0,90	23,0	5,2	132	2,0	50,0	2,2	1,00
1	25	0,90	23,0	5,2	132	2,0	50,0	2,2	1,00
1¼	32	1,35	34,0	6,8	173	3,6	92,3	6,3	2,85
1½	40	1,35	34,0	6,8	173	3,6	92,3	5,8	2,65
2	50	1,65	41,5	7,3	186	4,4	112,0	9,0	4,10
2½	65	1,80	46,0	8,9	226	4,6	118,0	11,7	5,30
3	80	2,05	52,5	12,5	318	5,0	127,0	26,4	12,00

### Boyutlar ve Ağırlıklar

#### Victaulic

DN		D		L		H		Ağırlık	
inch	mm	inch	mm	inch	mm	inch	mm	Lbs	Kg
2	50	1,18	30	7,24	190	3,11	79,0	8,60	3,9
2½	65	1,46	37	8,90	218	3,74	95,0	9,92	4,5
3	80	1,77	45	11,42	290	3,70	94,0	13,00	5,9
4	100	2,26	57,5	12,48	317	4,19	106,5	13,6	6,2
6	150	3,30	84	17,87	392	5,24	133,0	66,00	30
8	200	4,53	115	21,40	544	13,10	332,0	143,30	65



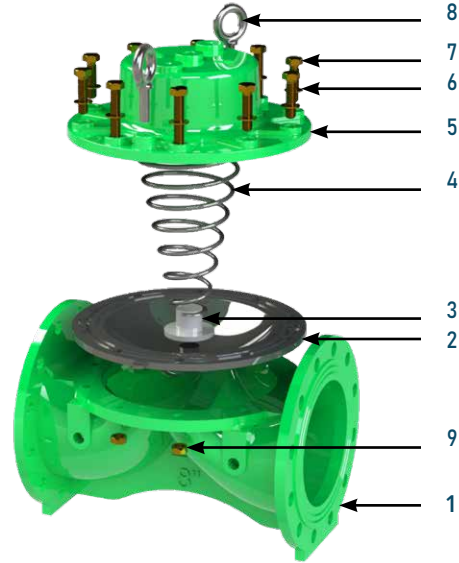
#### Açılı (Dişli / Flanşlı)

	DN		D		L		H		Ağırlık	
	inch	mm	inch	mm	inch	mm	inch	mm	Lbs	Kg
Dişli	2	50	4,4	112	6,05	154	6,05	154	9,47	4,3
	3	80	7,1	180	9,45	240	9,45	240	29,30	13,3
Flanşlı	2	50	4,40	112	7,44	189	7,44	189	19,07	8,65
	3	80	7,10	180	10,95	278	10,95	278	39,02	17,7
	4	100	7,48	190	12,00	305	12	305	60,19	27,3
	6	150	9,05	230	14,92	379	14,92	379	106,26	48,2

### Ana Parçalar

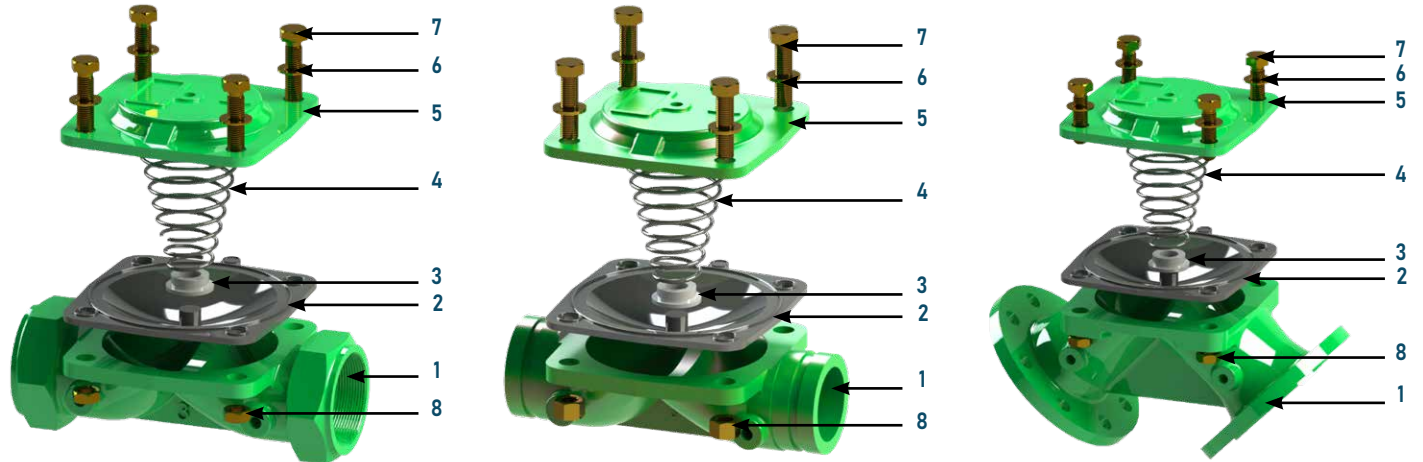
#### Flanşlı

Nr.	Malzeme Adı	Malzeme Türü
1	Gövde	GGG40
2	Diyafram	Doğal Kauçuk
3	Yay Takozu	Polyamit
4	Yay	SST 302
5	Kapak	GGG40
6	Rondela	8.8 Kaplanmış Çelik
7	Cıvata	8.8 Kaplanmış Çelik
8	Aybolt	8.8 Kaplanmış Çelik
9	Somun	8.8 Kaplanmış Çelik



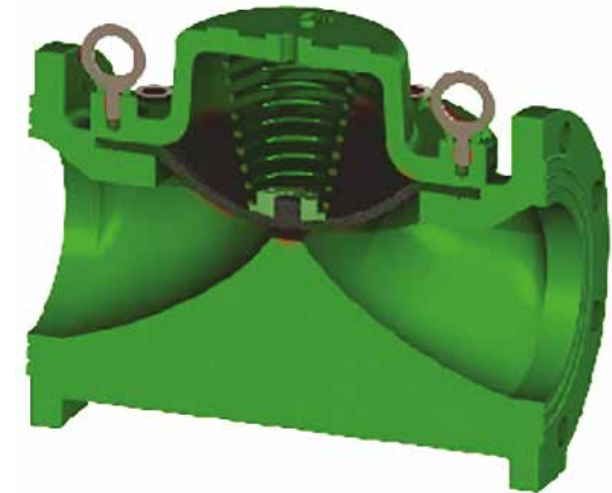
#### Dişli - Victaulic - Açılı

Nr.	Malzeme Adı	Malzeme Cinsi
1	Gövde	GGG40
2	Diyafram	Doğal Kauçuk
3	Yay Takozu	Polyamit
4	Yay	SST 302
5	Kapak	GGG40
6	Rondela	8.8 Kaplanmış Çelik
7	Cıvata	8.8 Kaplanmış Çelik
8	Somun	8.8 Kaplanmış Çelik



### Teknik Özellikleri

Çalışma Basıncı	Standart	0,7 - 16 bar (10 - 240 psi)
	Düşük Basınç Aralığı	0,5 - 10 bar (7,5 - 160 psi)
	Yüksek Basınç Aralığı	1 - 25 bar (14,5 - 360 psi)
Sıcaklık	Minimum Çalışma Sıcaklığı	- 10 °C (14 °F) DIN 2401/2
	Maksimum Çalışma Sıcaklığı	80 °C (176 °F) DIN 2401/2
Bağlantı	Flanşlı	DIN 2501, ISO 7005 - 2
	Dişli	ISO (BSP) , ANSI (NPT)
Kaplama	Standart	Epoksi
	Opsiyonel	Polyester
Hidrolik Bağlantılar	Standart	Güçlendirilmiş Naylon (Havalı Fren) Hidrolik Boru SAE J 844
	Opsiyonel	DIN1057
Aktüatör Tipi	Tek Kontrol Hazneli   Diyaframlı Açıklık	



### Hidrolik Performans

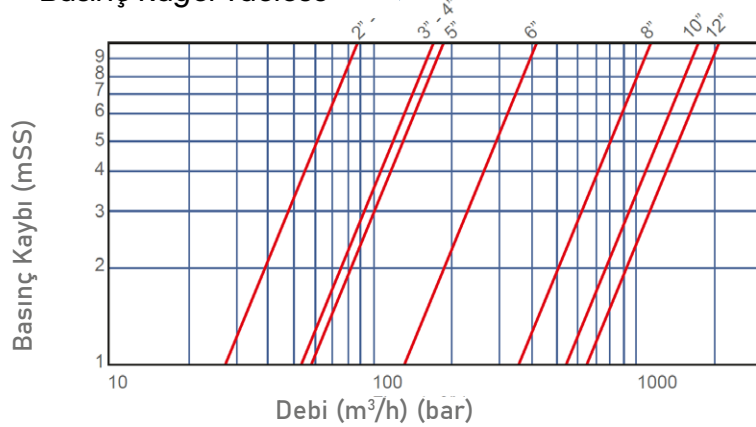
	inch	mm	inch	mm	inch	mm	inch	mm	inch	mm	inch	mm	inch	mm	inch	mm	inch	mm
Vana Çapı	2	50	2½	65	3	80	4	100	5	125	6	150	8	200	10	250	12	300
Kv m <sup>3</sup> /h @ 1bar	88		88		174		187		187		419		1139		1698		2276	
Cv gmp @ 1psi	102		102		201		216		216		484		1316		1961		2629	

$$Kv(Cv) = Q \cdot \sqrt{G/\Delta P}$$

**Kv** : Vana Akış Katsayısı ( 1 Bar Basınç Kaybında Geçen Debi m<sup>3</sup>/h @ 1 Bar)  
**Cv** : Vana Akış Katsayısı ( 1 Psi Basınç Kaybında Geçen Debi Gpm @ 1 Psi)  
**Q** : Debi (m<sup>3</sup>/h, gpm)

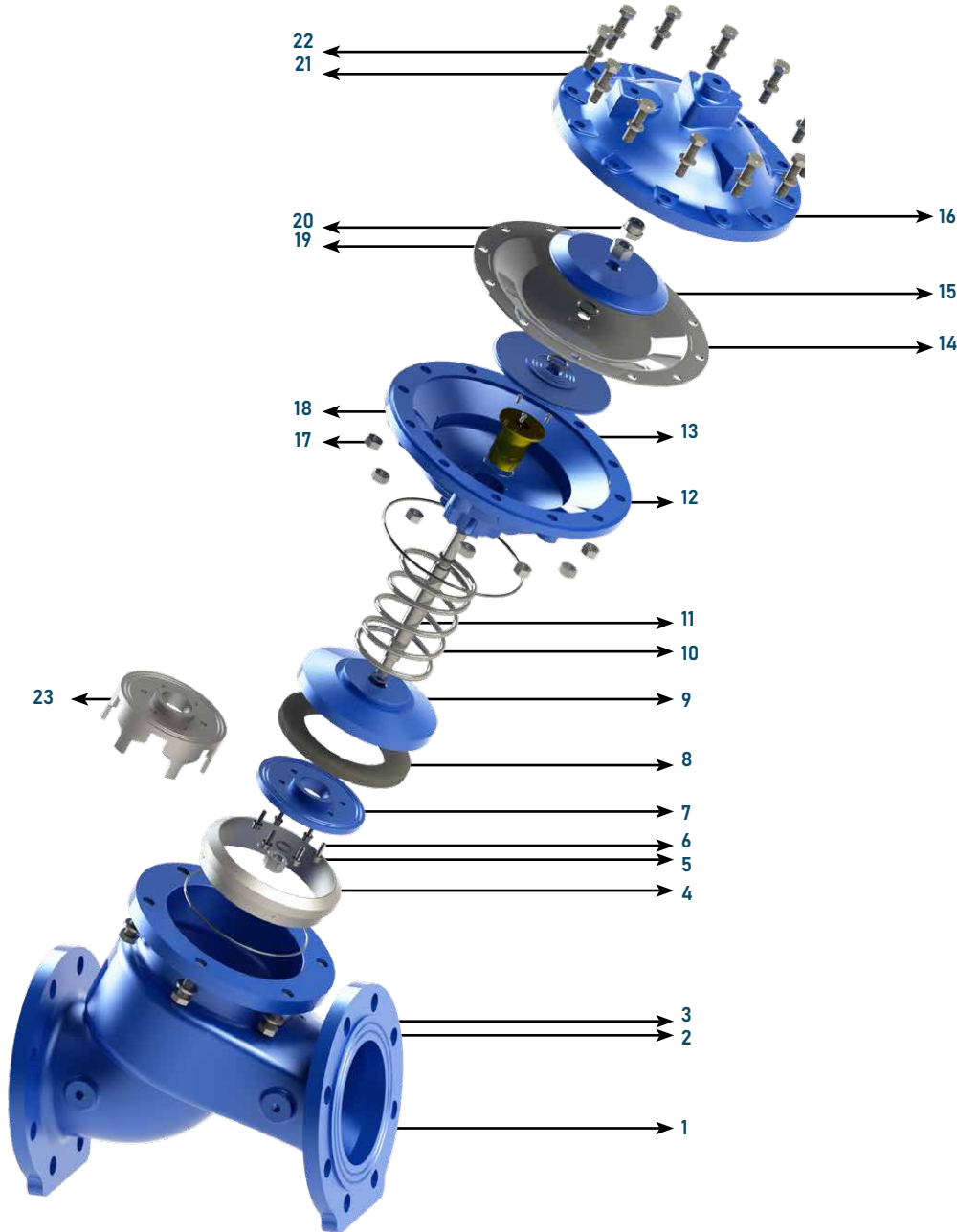
**Cv** = 1,155Kv  
**ΔP** : Basınç Kaybı (bar, psi)  
**G** : Suyun Özgül Ağırlığı (su=1.0)

Basınç Kaybı Tablosu



Kavitezyon Tablosu

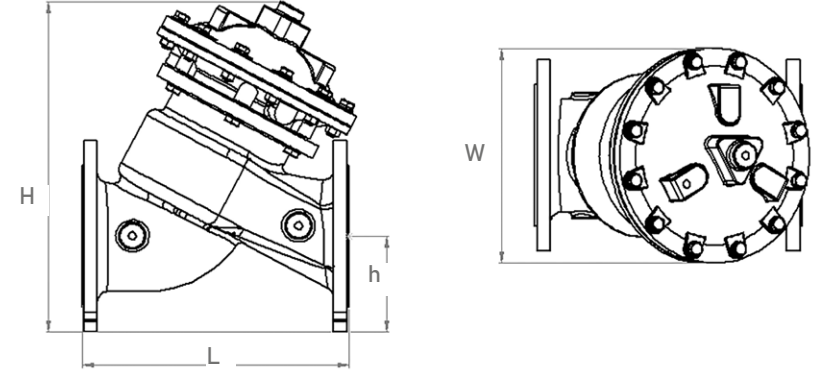




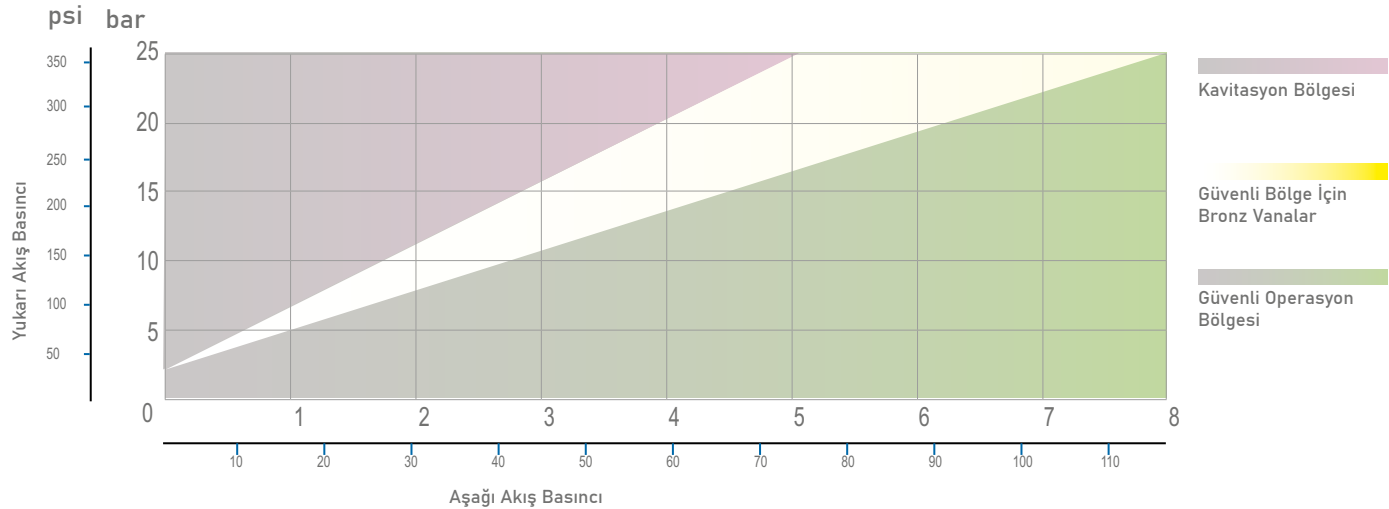
#	Malzeme Adı	Malzeme Cinsi
1	Gövde	GGG40
2	Cıvata	A2
3	Rondela	A2
4	Gövde Burç	Paslanmaz Çelik
5	Rondela	A2
6	Cıvata	A2
7	Klape	GGG40
8	Sızdırmazlık Kauçuğu	Doğal Kauçuk
9	Çanak	GGG40
10	Yay	AISI302
11	Mil	AISI302
12	Alt Kapak	GGG40
13	Alt Kapak Burç	Pirinç
14	Diyafam	Doğal Kauçuk
15	Diyafam Flanşlı	GGG40
16	Üst Kapak	GGG40
17	Somun	A2
18	Cıvata	A2
19	Somun	A2
20	Somun	A2
21	Cıvata	A2
22	Rondela	A2
23	V-Port (Opsiyonel)	Paslanmaz Çelik

### Boyutlar ve Ağırlıklar

	DN		L		h		H		W		Ağırlık	
	inch	mm	inch	mm	inch	mm	inch	mm	inch	mm	lbs	kg
DIŞLI	1½	40	7,09	180	1,83	46,50	9,60	244	6,50	165	23,15	10,50
	2	50	7,09	180	1,83	46,50	9,60	244	6,50	165	22,70	10,30
	2½	65	7,09	180	1,83	46,50	9,60	244	6,50	165	22,04	10
FLANŞLI	2	50	8,86	225	3,25	82,50	11,61	295	6,50	165	28,67	13
	2½	65	8,86	225	3,64	82,50	11,61	295	7,28	185	33,08	15
	3	80	11,86	300	3,94	100	15,61	385	8,27	210	66,15	30
	4	100	12,60	320	4,53	155	15,75	400	9,84	250	77,18	35
	5	125	13,07	332	4,92	125	16,22	412	9,84	250	85,98	39
	6	150	15,75	400	5,61	142,50	19,49	495	12,60	320	154,35	70
	8	200	19,88	505	6,69	170	22,83	580	16,34	415	264,60	120
	10	250	26,57	675	7,97	202,5	29,53	750	20,28	515	485	230
	12	300	30,51	775	9,05	230	34,37	873	24,21	615	772	350



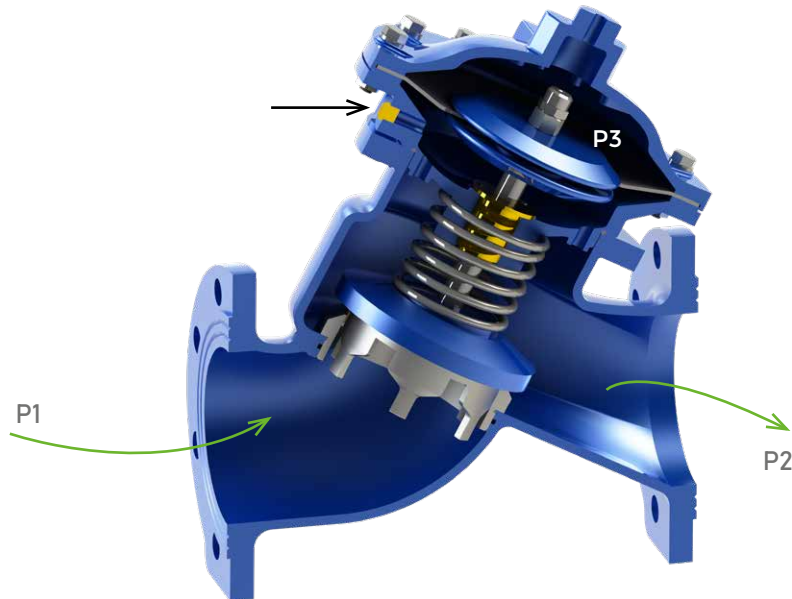
### Kavitasyon Tablosu



### Tek Hazneli Aktüatörlü Kullanım

Alt kapağın altında bulunan 2 adet kör tapa çıkarılıp, alt kapağın yanında bulunan porta kör tapa takılarak vana aktüatörü tek hazneli hale getirilir. Bu durumda basınçlar P1,P2,P3 olur.

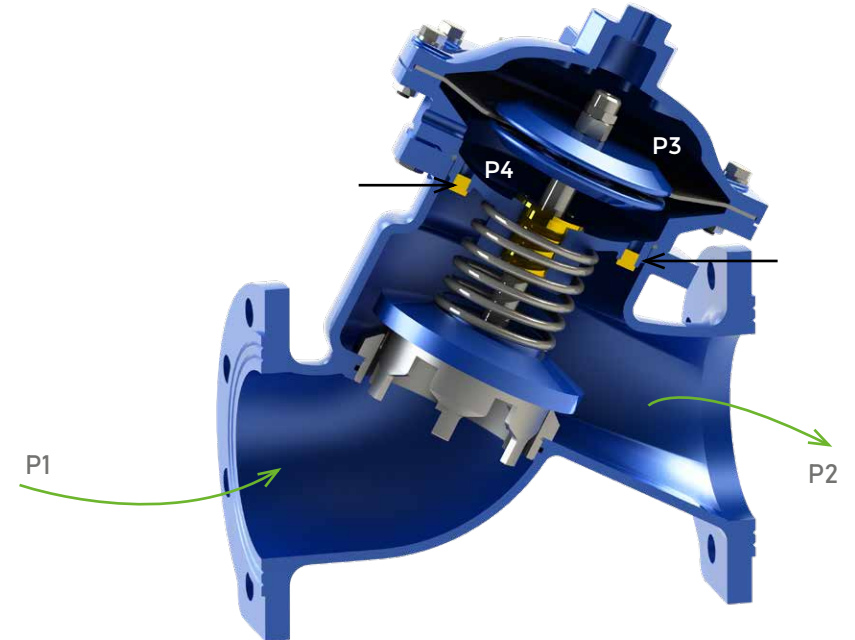
- P1: Giriş Basıncı
- P2: Çıkış Basıncı
- P3: Aktüatör Basıncı



### Çift Hazneli Aktüatörlü Kullanım

Alt kapağın altında bulunan 2 adet port delikleri kör tapa ile kapatılıp alt kapağın yanında bulunan port deliği açılarak vana aktüatörü çift hazneli hale getirilir. Bu durumda basınçlar P1,P2,P3,P4 olur.

- P1: Giriş Basıncı
- P2: Çıkış Basıncı
- P3: Aktüatör Basıncı
- P4: Harici Basınç



# Teknik Özellikler

## Y Tipi Hidrolik Kontrol Vanaları

### Çalışma Prensipleri

Şebeke hattında enerji kaynaklarına gerek kalmadan hat basıncı ile hidrolik olarak istenen işlemleri gerçekleştirmek için kullanılan çift hazneli diyafram aktüatörlü, klape kapatmalı otomatik kontrol vanalarıdır.

P1: Giriş Basıncı  
P2: Çıkış Basıncı  
P3: Aktüatör Basıncı

$P_{yay}$ : Yay Kuvveti  
A: Klape Tesir Alanı

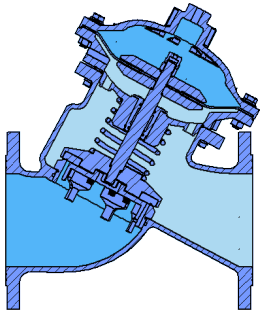
### Vana Kapanma Modu

Ana kontrol vanasının üzerinde bulunan pilotlar giriş basıncını (P1) diyaframın üzerine ulaştırdığında su hidrolik kuvvet yaratır. Bu kuvvet sayesinde vana klapesi gövde burcuna oturur ve tam sızdırmaz şekilde vananın kapanmasını sağlar.

Vananın kapanmasında rol oynayan kuvvetler incelenirse ;

$$P3 \times 3A + P_{yay} > P1 \times A$$

Eşitsizliği elde edilir. P3 basıncıyla gösterilen alana dışarıdan bir etki olmadığı durumda P3 basıncı maksimum P1 basıncına eşit olur.  $P3 \times 3A$  kuvveti  $P1 \times A$  kuvvetini yay kuvvetiyle birlikte yener ve vana tam sızdırmaz bir şekilde kapanır.



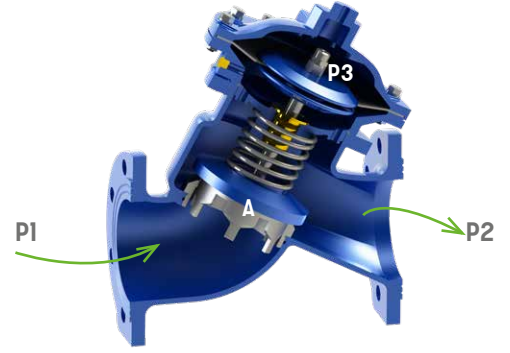
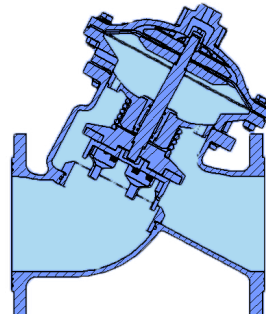
### Vana Açma Modu

Ana kontrol vanasının giriş basıncı vana klapesine uyguladığı kuvvetle, kapatma işlemine yardımcı olan  $P_{yay}$  kuvvetini ve diyafram üzerindeki P3 basıncının oluşturduğu kuvveti yenmesiyle vananın açılması sağlanır.

Vananın açılmasında rol oynayan kuvvetler incelenirse ;

$$P1 \times A > P_{yay} + P3 \times 3A$$

Eşitsizliği elde edilir. P3 basıncıyla gösterilen alan tahliye edildiğinden fark basıncı 0 olur. Böylece  $P1 \times A$  kuvveti yay kuvvetini yenerek vananın açılması sağlanır. Vananın açılmasını sağlayan minimum açılma basıncını Yay kuvveti belirler.



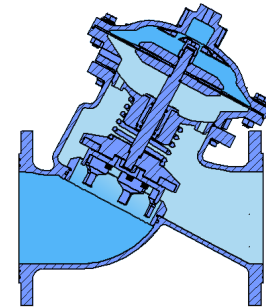
### Modülasyon Modu

Ana kontrol vanasının üzerinde bulunan pilotlar akışkanın basıncını sürekli kontrol ederek modülasyon modunda çalışmasını sağlar.

Vananın modülasyon modunda çalışmasında rol oynayan kuvvetler incelenirse ;

$$P1 \times A + P2 \times 3A = P3 \times 3A + P_{yay} + P2 \times A$$

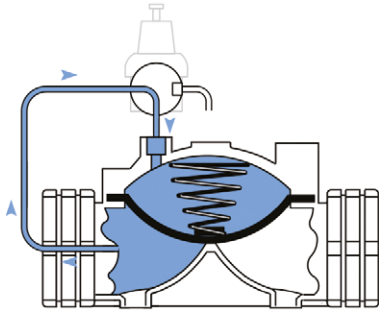
Eşitliği elde edilir. Vananın modülasyon modunda çalışmasını sağlayan pilot vana P2 ve P3 basınçlarını düzenleyerek kuvvet eşitliğini sağlar. Böylece vana modülasyon modunda çalışır.



### Çalışma Prensipleri

Plastik hidrolik kontrol vanaları, sistemdeki su basıncını kullanarak akışın otomatik olarak açılıp kapanmasını veya kısmi olarak kontrol edilmesini sağlayan basınç kontrollü vanalardır. Dayanıklı plastik gövde yapıları sayesinde korozyona karşı yüksek direnç gösterirler ve özellikle tarımsal sulama, peyzaj ve endüstriyel su uygulamalarında güvenle kullanılırlar.

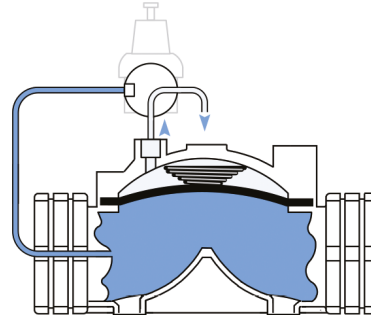
Bu vanalar, hat üzerindeki basıncı kullanarak diyaframın konumunu değiştirir. Diyaframın alt ve üst hazneleri arasındaki basınç farkı, vananın açık, kapalı veya modülasyon konumuna geçmesini sağlar. Kontrol sinyali, genellikle pilot vana, basınç regülatörü veya solenoid kontrol sistemi aracılığıyla iletilir.



#### Vana Kapama Modu (Close Mode)

Kapama modunda, vananın diyaframının üst haznesine hat basıncı uygulanır. Üst hazneye dolan basınçlı su, diyaframı aşağı iter ve ana klapein oturma yüzeyine tam olarak oturmasını sağlar. Bu durumda vana akışı tamamen keser ve hattı kapatır.

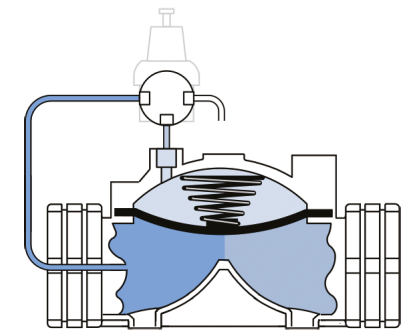
Plastik gövde yapısı sayesinde vana, ani basınç değişimlerine karşı esnek davranır; bu da sistemin daha güvenli çalışmasını sağlar. Kapama hızı, pilot vana veya iğne vana ile ayarlanarak istenen sürede kapanma sağlanabilir.



#### Vana Açma Modu (Open Mode)

Açma modunda, diyaframın üst haznesindeki basınç, kontrol hattı veya pilot sistem aracılığıyla tahliye edilir. Üst haznedeki basınç düştüğünde, hat basıncı diyaframın alt yüzeyine etki eder ve klape yukarı doğru hareket ederek vana açılır.

Bu durumda akışkan vana gövdesinden serbestçe geçer. Açma hızı yine kontrol vanaları veya regülasyon elemanları ile ayarlanabilir. Plastik gövde, sürtünme kayıplarını azaltarak suyun daha verimli ve sessiz bir şekilde akmasını sağlar.



#### Modülasyon Modu (Modulating Mode)

Modülasyon modunda, vana kısmen açık konumda çalışarak sistem basıncını veya debiyi sabit tutar. Bu mod, özellikle basınç düşürücü, debi kontrol veya seviye kontrol sistemlerinde kullanılır. Pilot vanalar veya sensör destekli kontrol sistemleri, diyafram üzerindeki basıncı sürekli ayarlayarak vana açıklığını optimize eder.

Plastik vanalarda bu mod, hem hafif yapı hem de esnek diyafram tasarımı sayesinde yüksek tepki hassasiyeti sağlar. Böylece basınç dalgalanmaları azaltılır, sistem kararlılığı artar ve enerji verimliliği korunur.

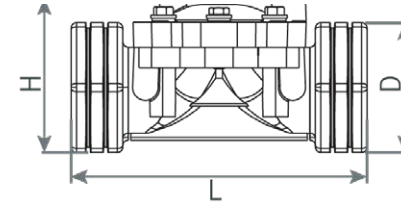
### Dişli / Dar Gövde

#### Ana Parçalar

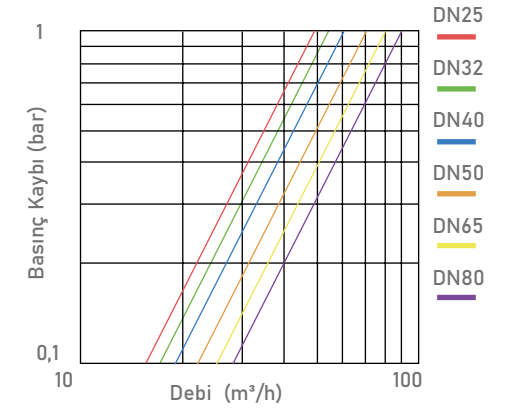
#	Malzeme Adı	Malzeme Türü
1	Gövde	Cam Elyaf Takviyeli Poliamid
2	Diyafram	Doğal Kauçuk
3	Yay Takozu	Polipropilen
4	Yay	SST 302
5	Kapak	Cam Elyaf Takviyeli Poliamid
6	Rondela	A2 Paslanmaz Çelik
7	Cıvata	A2 Paslanmaz Çelik
8	Somun	Pirinç

#### Boyutlar ve Ağırlık

DN		D		L		H		Ağırlık	
inch	mm	inch	mm	inch	mm	inch	mm	Lbs	Kg
¾	20	1,73	44	5,51	140	2,36	62,50	0,66	0,30
1	25	1,73	44	5,51	140	2,36	62,50	0,66	0,30
1½	40	2,48	63	7,91	201	4,28	100,00	2,54	1,15
2	50	2,95	75	8,07	211	4,33	105,50	2,65	1,20
2½	65	3,66	93	8,64	219	4,64	112,50	3,09	1,40
3"R	80R	4,33	110	8,78	223	4,88	124,50	3,42	1,55



#### Basınç Kaybı Tablosu



#### Hidrolik Performans

	inch	mm	inch	mm	inch	mm	inch	mm	inch	mm	inch	mm
VanaÇapı	¾	25	1	32	1½	40	2	50	2½	65	3"R	80R
Kv m³/h@1bar	50		55		60		70		80		90	
Cv gmp@1psi	56		66		69		81		92		104	

$$Kv(Cv) = Q \cdot \sqrt{G/\Delta P}$$

Kv : Vana Akış Katsayısı (1 Bar Basınç Kaybında Geçen Debi m³/h @ 1 Bar)  
 Cv : Vana Akış Katsayısı (1 Psi Basınç Kaybında Geçen Debi Gpm @ 1 Psi)  
 Q : Debi (m³/h, gpm)

$Cv = 1,155Kv$   
 $\Delta P$  : Basınç Kaybı (bar, psi)  
 G : Suyun Özgül Ağırlığı (su=1.0)



#### Model

Bağlantı	Dişli	
Malzeme	Cam Takviyeli Poliamid	
Gövde	Globe	
Mevcut Çaplar	inch	mm
	¾	25
	1	32
	1½	40
	2	50
	2½	65
	3"R	80R
Max. Çalışma Basıncı	10 Bar	

### Flanşlı - Dişli / Geniş Gövde

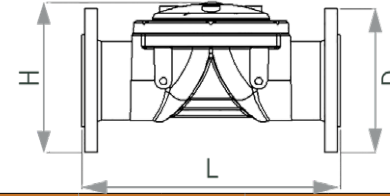
#### Ana Parçalar

#	Malzeme Adı	Malzeme Türü
1	Gövde	Cam Elyaf Takviyeli Poliamid
2	Flanş Adaptörü	Cam Elyaf Takviyeli Poliamid
3	Flanş	Cam Elyaf Takviyeli Poliamid
4	Diyafram	Doğal Kauçuk
5	Yay Takozu	Polipropilen
6	Yay	SST302
7	Kapak	Cam Elyaf Takviyeli Poliamid
8	Cıvata	8.8 Kaplanmış Çelik
9	Somun	8.8 Kaplanmış Çelik
10	Rondela	8.8 Kaplanmış Çelik

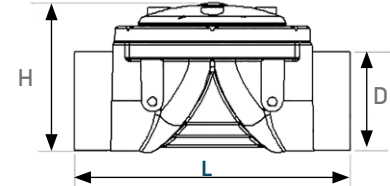


$Cv = 1,155Kv$   
 $\Delta P$  : Basınç Kaybı (bar, psi)  
 $G$  : Suyun Özgül Ağırlığı (su=1.0)

#### Boyutlar ve Ağırlık



DN		D		L		H		Ağırlık	
inch	mm	inch	mm	inch	mm	inch	mm	Lbs	Kg
3	80	7,87	200	14,57	370	8,66	220	14,52	6,60
4	100	9,00	227	14,57	370	9,17	233	16,28	7,40
5	125	10,11	257	13,35	390	9,96	253	16,53	7,5
6	150	11,02	280	15,55	395	10,43	265	16,76	7,6



DN		D		L		H		Ağırlık	
inch	mm	inch	mm	inch	mm	inch	mm	Lbs	Kg
3	80	4,72	120	11,58	294	7,05	179	10,25	4,65
4	100	4,72	120	13,23	336	7,28	185	9,70	4,40

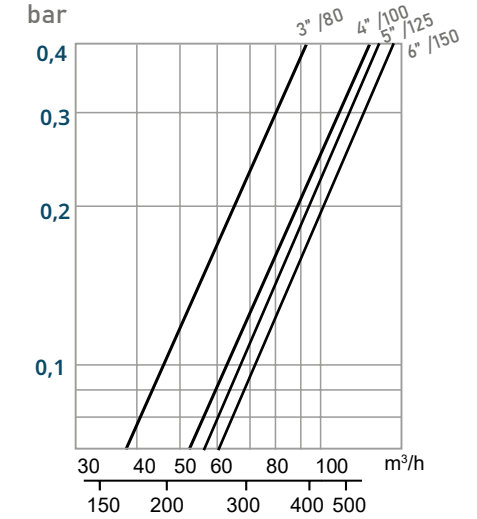
#### Hidrolik Performans

	inch	mm	inch	mm	inch	mm	inch	mm
VanaÇapı	3	80	4	100	5	125	6	150
Kv m³/h@1bar	166		208		215		220	
Cv gmp@1psi	193		242		248		260	

$$Kv(Cv) = Q \cdot \sqrt{G/\Delta P}$$

$Kv$  : Vana Akış Katsayısı ( 1 Bar Basınç Kaybında Geçen Debi m³/h @ 1 Bar)  
 $Cv$  : Vana Akış Katsayısı ( 1 Psi Basınç Kaybında Geçen Debi Gpm @ 1 Psi)  
 $Q$  : Debi (m³/h, gpm)

#### Basınç Kaybı Tablosu



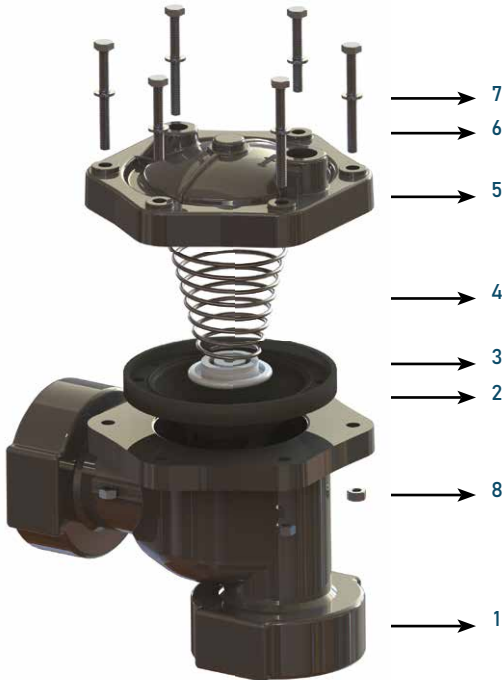
#### Model

Bağlantı	Flanşlı / Dişli	
Malzeme	Cam Takviyeli Poliamid	
Gövde	Globe	
Mevcut Çaplar	inch	mm
	3	80
	4	100
	5	125
Max. Çalışma Basıncı	6	150 (flanşlı)
	10 Bar	

### Dişli / Açılı Gövde

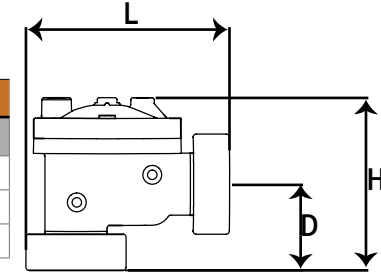
#### Ana Parçalar

#	Malzeme Adı	Malzeme Türü
1	Gövde	Cam Elyaf Takviyeli Poliamid
2	Diyafram	Doğal Kauçuk
3	Yay Takozu	Polipropilen
4	Yay	SST 302
5	Kapak	Cam Elyaf Takviyeli Poliamid
6	Cıvata	A2 Paslanmaz Çelik
7	Rondela	A2 Paslanmaz Çelik
8	Somun	Pirinç

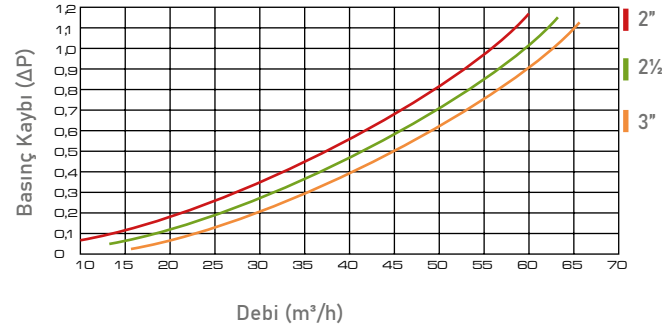


#### Boyutlar ve Ağırlık

DN		D		L		H		Ağırlık	
inch	mm	inch	mm	inch	mm	inch	mm	Lbs	Kg
2	50	3,4	86	8	203	6,77	172	2,86	1,30
2½	65	3,4	86	8	203	6,77	172	2,86	1,20
3"R	80R	3,4	86	8	203	6,77	172	2,86	1,06



#### Basınç Kaybı Tablosu



	inch	mm	inch	mm	inch	mm
VanaÇapı	2	50	2½	65	3"R	80R
Kv m³/h@1bar	51,0		56,0		66,0	
Cv gmp@1psi	58,9		64,7		76,2	

$$Kv(Cv) = Q \cdot \sqrt{G/\Delta P}$$

Kv : Vana Akış Katsayısı ( 1 Bar Basınç Kaybında Geçen Debi m³/h @ 1 Bar)  
 Cv : Vana Akış Katsayısı ( 1 Psi Basınç Kaybında Geçen Debi Gpm @ 1 Psi)  
 Q : Debi (m³/h, gpm)

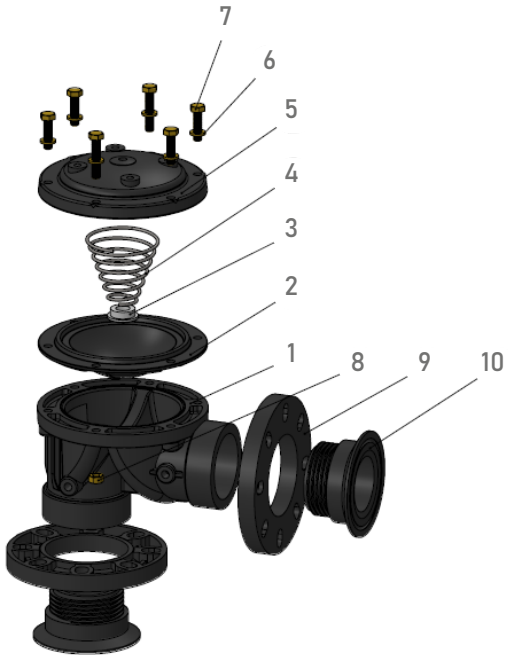
Cv = 1,155Kv  
 ΔP : Basınç Kaybı (bar, psi)  
 G : Suyun Özgül Ağırlığı (su=1.0)

#### Model

Bağlantı	Dişli	
Malzeme	Cam Takviyeli Poliamid	
Gövde	Globe	
Mevcut Çaplar	inch	mm
	2	50
	2½	65
	3"R	80R
Max. Çalışma Basıncı	10 Bar	

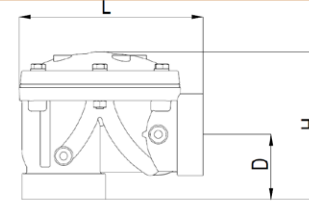
### Flanşlı - Dişli / Açılı Büyük Gövde

#### Ana Parçalar



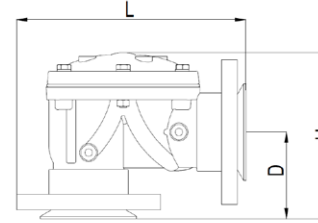
#### Boyutlar ve Ağırlık

DN		D		L		H		Ağırlık	
inch	mm	inch	mm	inch	mm	inch	mm	Lbs	Kg
3	80	3,9	99	10,9	277	8,78	223	11,13	5,05
4	100	3,9	99	10,9	277	8,78	223	10,8	4,90



#### Model

Bağlantı	Flanşlı / Dişli	
Malzeme	Cam Takviyeli Poliamid	
Gövde	Globe	
Mevcut Çaplar	inch	mm
	3	80
	4	100
Max. Çalışma Basıncı	6	150
	10 Bar	



DN		D		L		H		Ağırlık	
inch	mm	inch	mm	inch	mm	inch	mm	Lbs	Kg
3	80	5,08	129	13,42	341	9,96	253	15,43	7
4	100	5,35	136	14,84	377	10,28	261	17,19	7,8
6	150	6,38	162	16,18	411	11,14	283	17,64	8

$$Kv(Cv) = Q \cdot \sqrt{G/\Delta P}$$

$Cv = 1,155Kv$   
 $\Delta P$  : Basınç Kaybı (bar, psi)  
 $G$  : Suyun Özgül Ağırlığı (su=1.0)

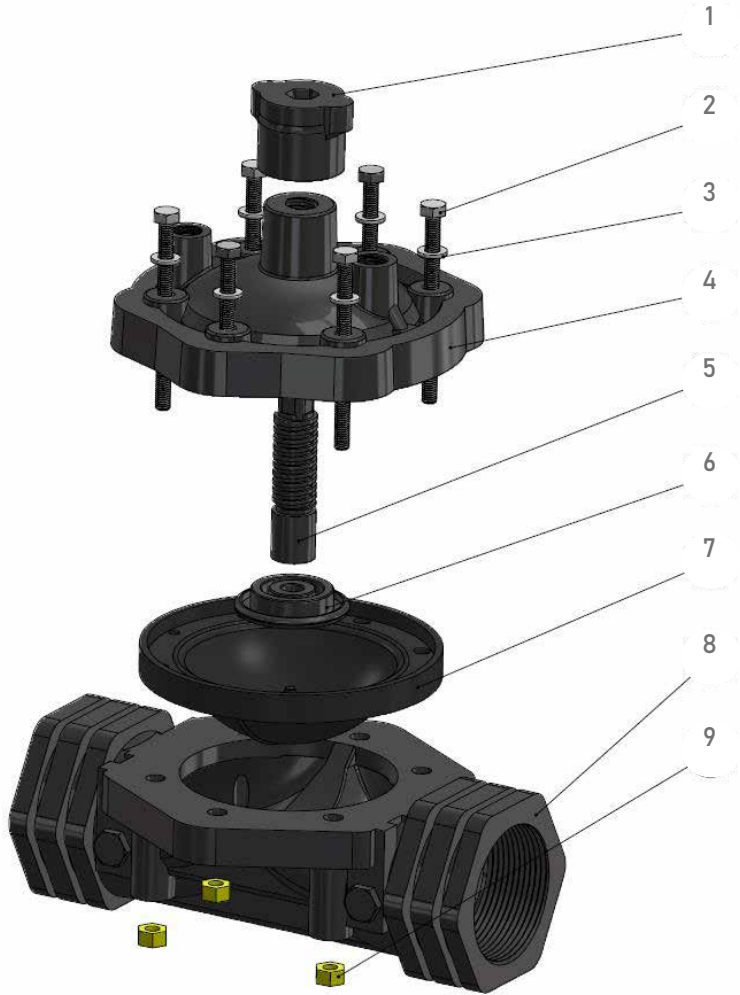
$Kv$  : Vana Akış Katsayısı (1 Bar Basınç Kaybında Geçen Debi m<sup>3</sup>/h @ 1 Bar)  
 $Cv$  : Vana Akış Katsayısı (1 Psi Basınç Kaybında Geçen Debi Gpm @ 1 Psi)  
 $Q$  : Debi (m<sup>3</sup>/h, gpm)

### Manuel Akış Kontrollü

Hattaki akış hızı, kapak üzerindeki akış kolu vasıtasıyla azaltılabilir.

#	Malzeme Adı	Malzeme Türü
1	Akış Kapağı	polipropilen
2	Cıvata	paslanmaz çelik
3	Rondela	paslanmaz çelik
4	Kapak	CTP
5	Akış Mili	polipropilen
6	Yay Baskı Pulu	polipropilen
7	Diyafram	Doğal Kauçuk
8	Gövde	CTP
9	Somun	Pirinç

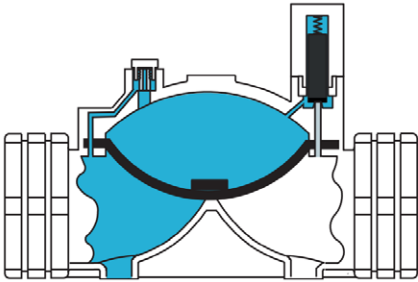
Mevcut Çaplar	
Dişli	3/4"
	1"
	1 1/2"
	2"
	2 1/2"
	3"
Flanşlı	DN80
	DN100
Açılı Dişli	2"
	2 1/2"
	3"
Açılı Flanş	DN80
	DN100



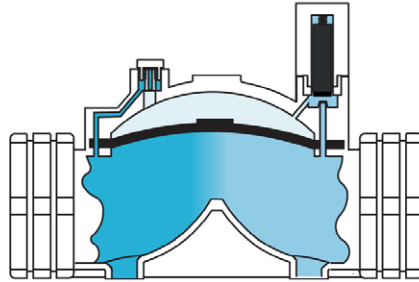
### 2 Yollu Solenoid Kullanımı

Ana vanaya bağlı 2 yollu bir solenoid vana ile kontrol edilir. Normalde kapalı olan vana, sinyal verildiğinde veya manuel olarak müdahale edildiğinde açık konuma geçer

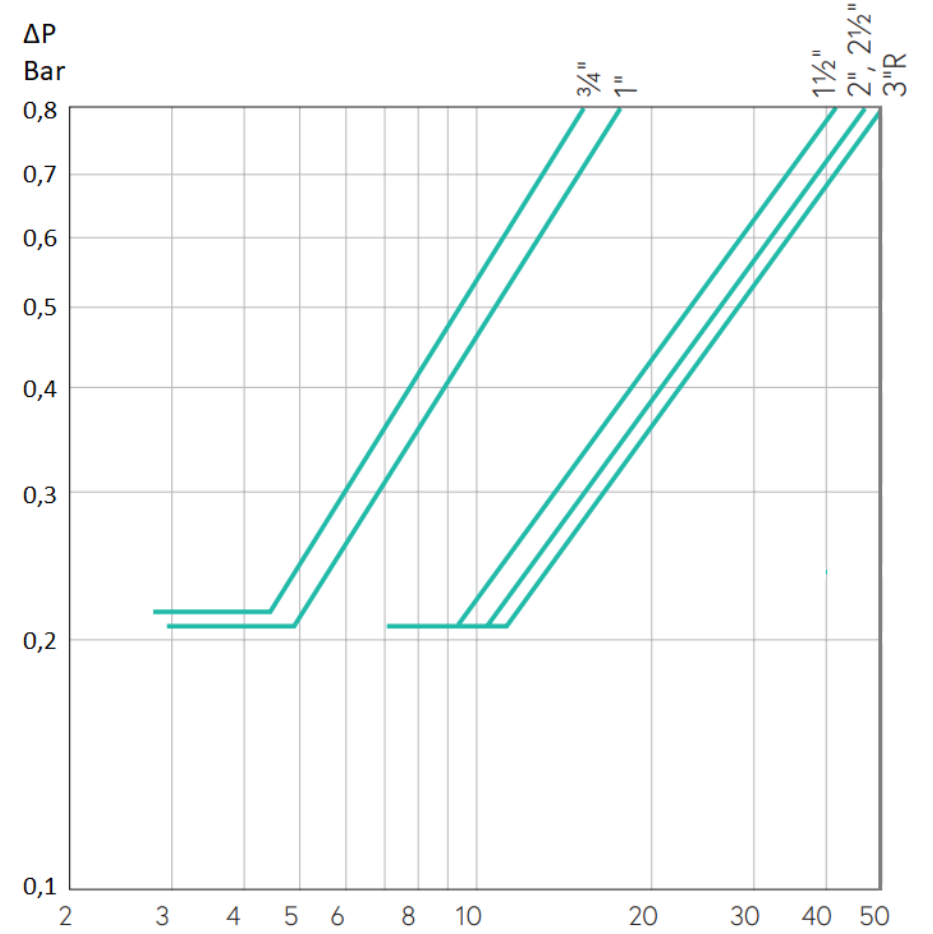
Vana Açma Modu



Vana Kapatma Modu

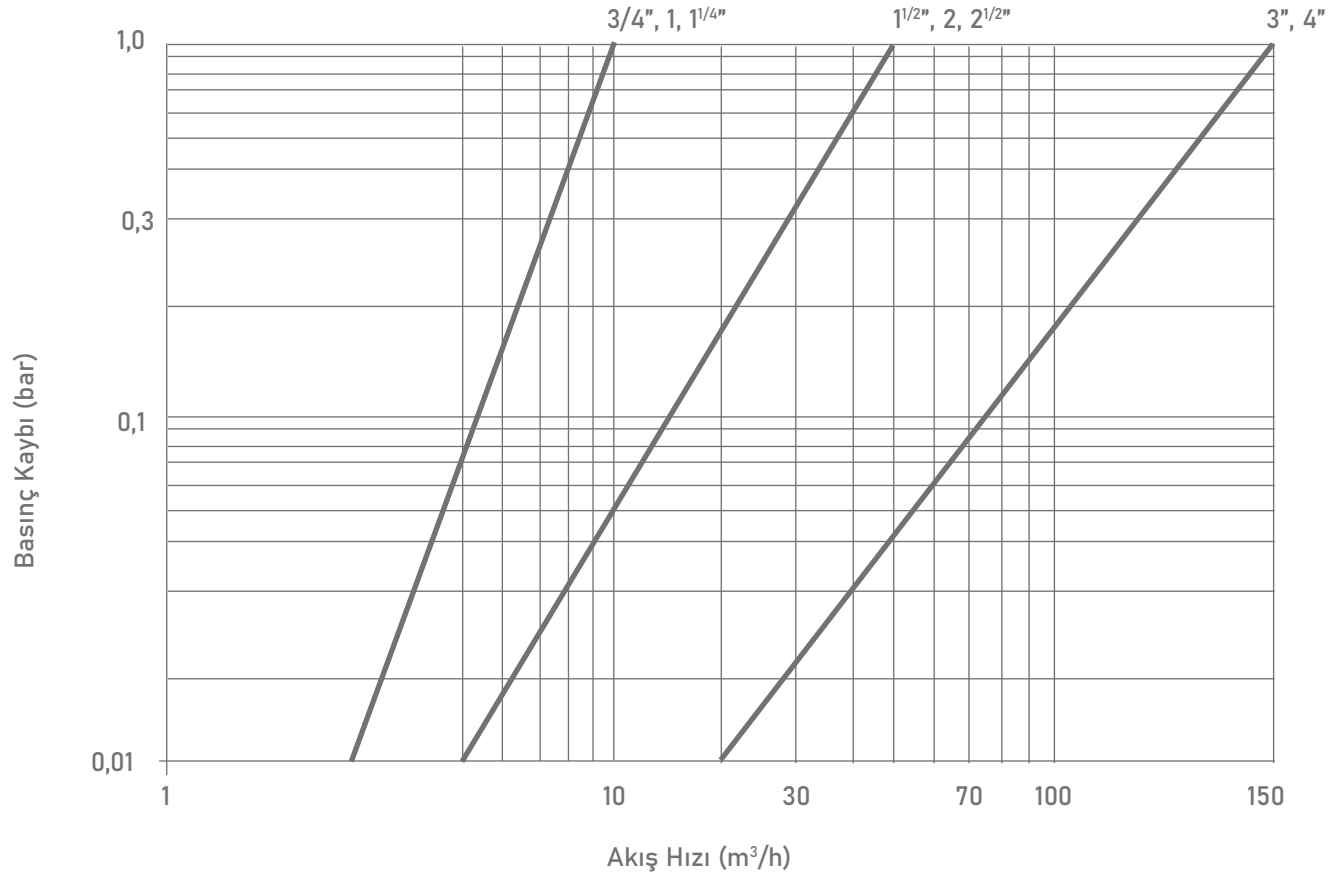


Basınç Kaybı Tablosu





Basınç Kaybı Tablosu

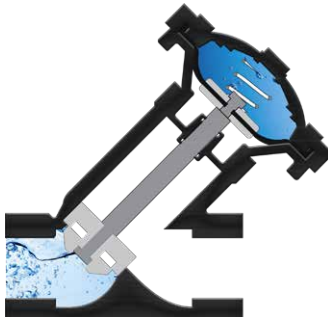
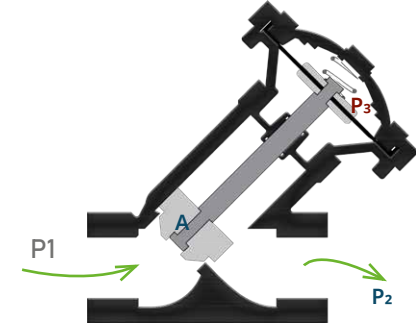


### Çalışma Prensipleri

Şebeke hattında enerji kaynaklarına gerek kalmadan hat basıncı ile hidrolik olarak istenen işlemleri gerçekleştirmek için kullanılan çift hazneli diyafram aktüatörlü, klape kapatmalı otomatik kontrol vanalarıdır.

P1: Giriş Basıncı  
P2: Çıkış Basıncı  
P3: Aktüatör Basıncı

Pyay: Yay Kuvveti  
A: Klape Tesir Alanı



#### Vana Kapama Modu (Close Mode)

Ana kontrol vanasının üzerinde bulunan pilotlar giriş basıncını (P1) diyaframın üzerine ulaştırdığı su hidrolik kuvvet yaratır. Bu kuvvet sayesinde vana klapesi gövde burcuna oturur ve tam sızdırmaz şekilde vananın kapanmasını sağlar.

Vananın kapanmasında rol oynayan kuvvetler incelenirse

$$P3 \times 3A + Pyay > P1 \times A$$

Eşitsizliği elde edilir. P3 basıncıyla gösterilen alana dışarıdan bir etki olmadığı durumda P3 basıncı maksimum P1 basıncına eşit olur.  $P3 \times 3A$  kuvveti  $P1 \times A$  kuvvetini yay kuvvetiyle birlikte yener ve vana tam sızdırmaz bir şekilde kapanır.



#### Vana Açma Modu (Open Mode)

Ana kontrol vanasının giriş basıncı vana klapesine uyguladığı kuvvetle, kapatma işlemine yardımcı olan Pyay kuvvetini ve diyafram üzerindeki P3 basıncının oluşturduğu kuvveti yenmesiyle vananın açılması sağlanır.

Vananın açılmasında rol oynayan kuvvetler incelenirse ;

$$P1 \times A > Pyay + P3 \times 3A$$

Eşitsizliği elde edilir. P3 basıncıyla gösterilen alan tahliye edildiğinden fark basıncı 0 olur. Böylece  $P1 \times A$  kuvveti yay kuvvetini yenerek vananın açılması sağlanır. Vananın açılmasını sağlayan minimum açılma basıncını Yay kuvveti belirler.



#### Modülasyon Modu (Modulating Mode)

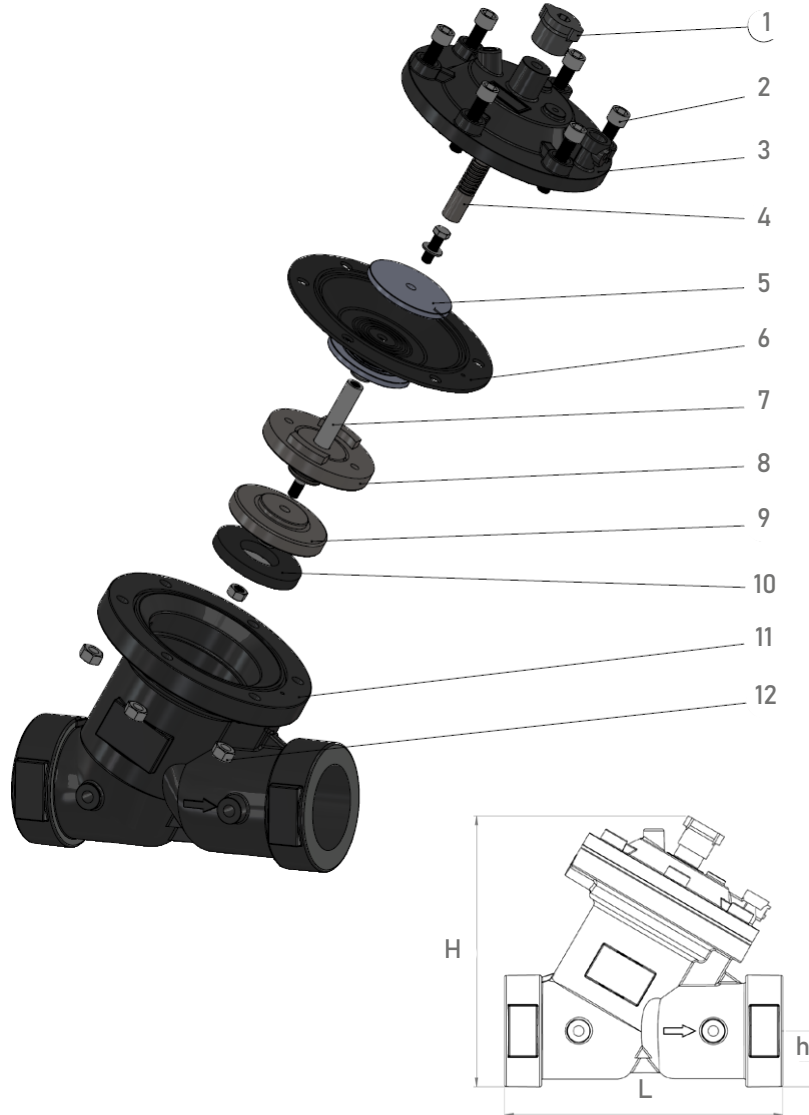
Ana kontrol vanasının üzerinde bulunan pilotlar akışkanın basıncını sürekli kontrol ederek modülasyon modunda çalışmasını sağlar.

Vananın modülasyon modunda çalışmasında rol oynayan kuvvetler incelenirse ;

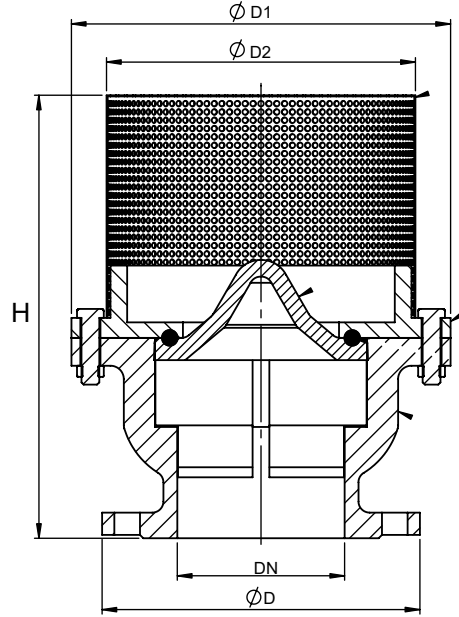
$$P1 \times A + P2 \times 3A = P3 \times 3A + Pyay + P2 \times A$$

Eşitliği elde edilir. Vananın modülasyon modunda çalışmasını sağlayan pilot vana P2 ve P3 basınçlarını düzenleyerek kuvvet eşitliğini sağlar. Böylece vana modülasyon modunda çalışır.

### Ana Parçalar



Bağlantı	DN		L		h		H	
	inch	mm	inch	mm	inch	mm	inch	mm
Dişli	3/4"	20	6,50	165	1,02	26,0	6,30	160
	1"	25	6,50	165	1,02	26,0	6,30	160
	1 1/4"	32	6,50	165	1,18	30,0	6,46	164
	1 1/2"	40	8,78	223	1,46	37,0	8,94	227
	2"	50	8,78	223	1,57	40,0	9,06	230
	2 1/2"	65	8,98	228	1,89	48,0	9,37	238
	3"	80	11,81	300	2,40	61,0	11,61	295
Flanşlı	2"	50	11,28	261	3,25	82,5	10,63	270
	2 1/2"	65	11,28	267	3,64	92,5	11,02	280
	3"	80	15,59	396	3,84	97,5	12,99	330
	4"	100	15,59	396	4,47	113,5	13,62	346
Victaulic	3"	80	11,81	300	2,05	52,0	11,22	285
	4"	100	11,81	300	2,26	57,5	11,42	290

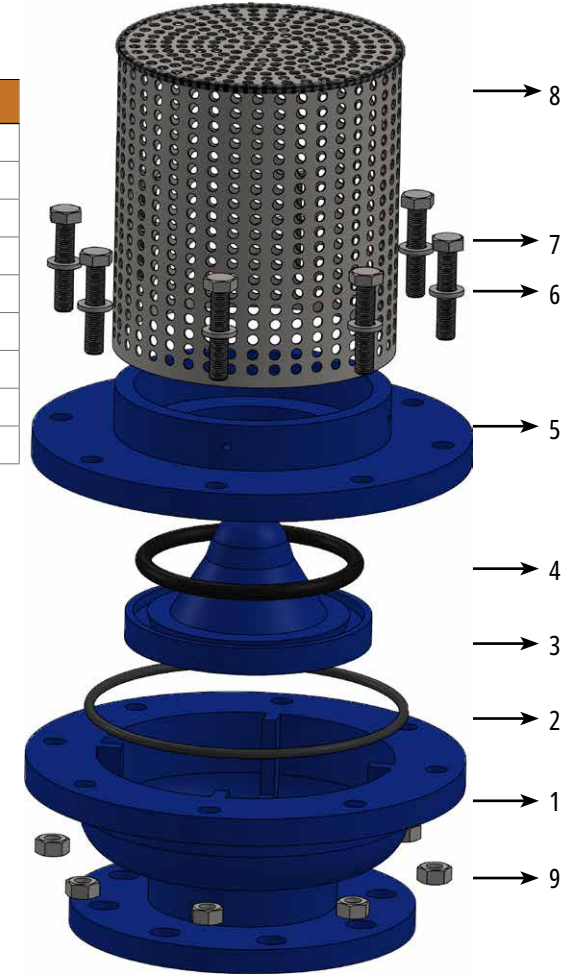


## Ana Parçalar

#	Malzeme Adı	Malzeme Türü
1	Gövde	GGG40
2	Oring	NBR
3	Flap	GGG40
4	Oring	NBR
5	Kapak	GGG40
6	Yıkayıcı	8.8 Kaplamalı Çelik
7	Cıvata	8.8 Kaplamalı Çelik
8	Filtre	AISI 302
9	Somun	8.8 Kaplamalı Çelik

## Ölçüler ve Ağırlıklar

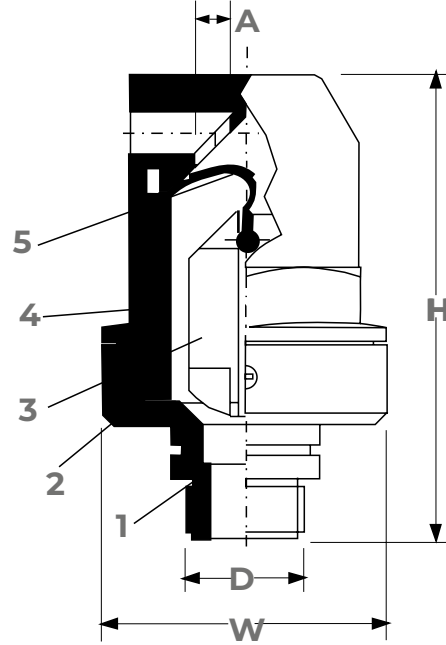
DN		D		D1		D2		H		Ağırlık	
inch	mm	inch	mm	inch	mm	inch	mm	inch	mm	lbs	kg
2	50	6,50	165	9,84	250	7,24	184	10,98	279	38,39	17,45
2 ½	65	7,28	185	9,84	250	7,24	184	10,98	279	41,25	18,75
3	80	7,87	200	11,02	280	8,58	218	13,11	333	51,59	23,45
4	100	8,66	220	11,02	280	8,58	218	13,11	333	51,92	23,60
5	125	9,84	250	12,60	320	10,00	254	14,09	358	72,38	32,90
6	150	11,22	285	13,39	340	10,79	274	15,67	398	98,34	44,70
8	200	13,39	340	16,14	410	13,07	332	20,47	520	165,00	75,00
10	250	15,94	405	18,11	460	13,86	352	21,89	556	209,00	95,00
12	300	18,11	460	20,47	520	15,98	406	25,83	656	240,24	109,20
16	400	22,83	580	25,20	640	20,87	530	28,58	726	374,00	170,00
20	500	28,15	715	30,51	775	20,87	530	30,31	770	583	265,00



## 1/2" - 3/4" - 1" Çift Etkili (Otomatik) Vantuz

### Ana Parçalar

#	Malzeme Adı	Malzeme Cinsi
1	Gövde	Cam Takviyeli Poliamid
2	O-Ring	NBR
3	Şamandra	Polipropilen
4	Kapak	Cam Takviyeli Poliamid
5	Şamandra Lastiği	EPDM



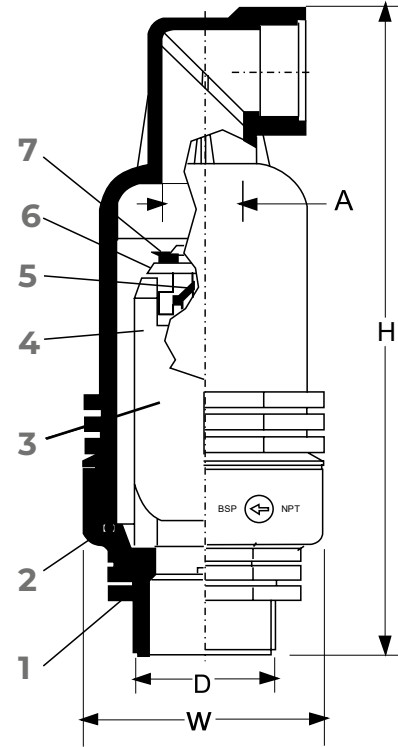
#	Birim	1/2"	3/4"	1"
H	Yükseklik (mm)	112	112,75	136,57
W	Genişlik (mm)	58,88	58,88	85,65
D	Bağlantı Çapı	1/2"BSP	3/4"BSP	1"BSP
A	Nozül Alanı	25mm <sup>2</sup>	25mm <sup>2</sup>	25mm <sup>2</sup>
-	Ağırlık (kg)	0,140	0,141	0,304

## 2" Üç Etkili (Kombinasyon) Vantuz

### Ana Parçalar

#	Malzeme Adı	Malzeme Cinsi
1	Gövde	Cam Takviyeli Poliamid
2	O-Ring	NBR
3	Kapak	Cam Takviyeli Poliamid
4	Şamandıra	Polipropilen
5	Çatal Lastiği	EPDM
6	Şamandıra Çatalı	Cam Takviyeli Poliamid
7	Şamandıra Contası	EPDM

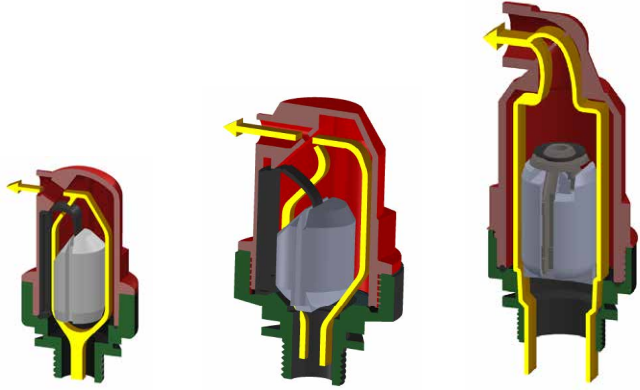
#	Birim	2"
H	Yükseklik (mm)	243
W	Genişlik (mm)	103
D	Bağlantı	2" BSP
a	Otomatik Nozul Alanı	7mm <sup>2</sup>
-	Ağırlık (kg)	0,695
A	Kinetik Nozul Alanı	855mm <sup>2</sup>



### Deşarj Modu

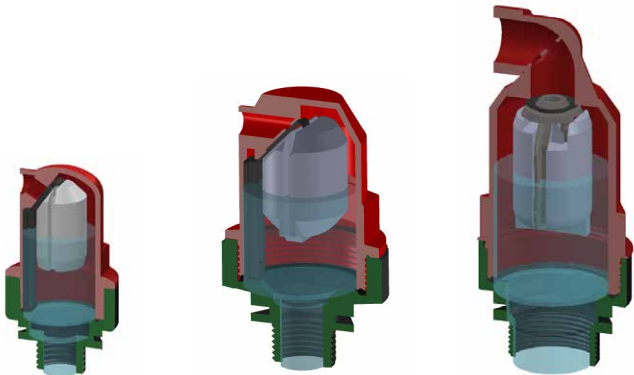
#### Açık pozisyon

Sistemin ilk çalıştırılması sırasında boru hattındaki yüksek miktardaki havanın sistemden hızlı bir şekilde tahliye edilmesini sağlar .



#### Kapalı Pozisyon

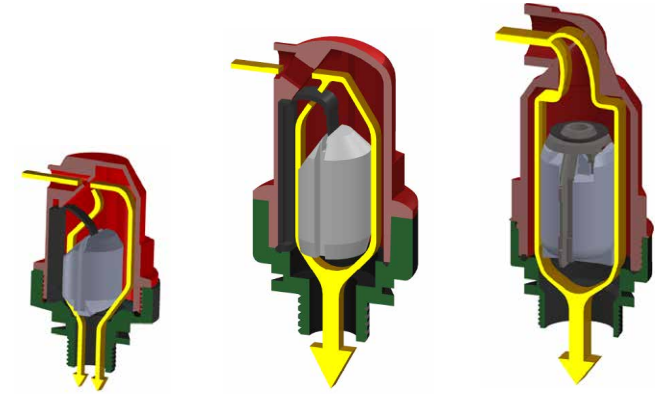
Su vantuza ulaştığında ise şamandra yukarı kalkar ve vantuzun çıkışını kapatır



### Basınç Dengeleme Modu

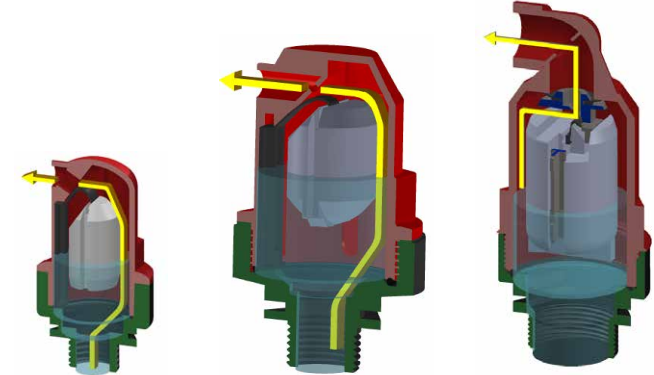
#### Açık Pozisyon

Boru hattındaki suyun çekilmesi veya tahliye edilmesi sırasında hattaki basınç, atmosfer basıncından düşük olur. Vakum etkisi denilen bu durum borularda çökme ve kavitasyon hasarı bırakır. Şamandra aşağı iner (Açık pozisyon) ve dışarıdan boru hattına hava akışını sağlayarak bu sorunun önüne geçer.



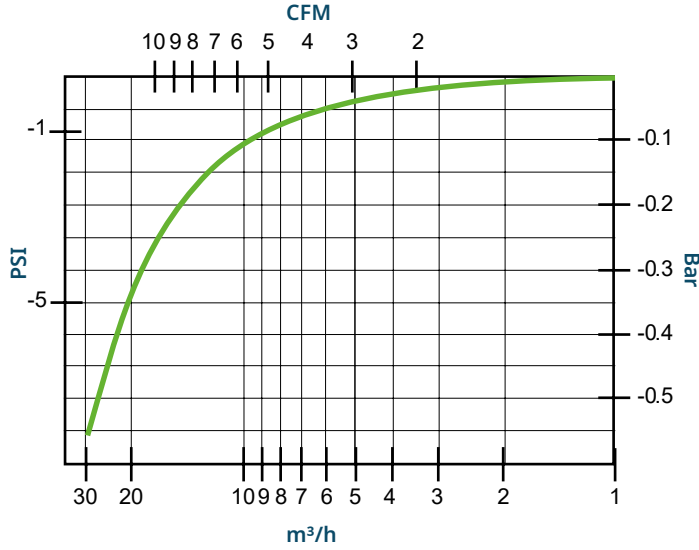
#### Kapalı Pozisyon

Sistem servis esnasındayken yani boru hattı basınç altındayken, düşük miktardaki hava, su ile birlikte sürüklenerek hattın yüksek bölgeleri gibi belirli yerlerde toplanır. Biriken basınçlı hava su ile birlikte dışarı tahliye edilerek şamandra kısmen açılır (Modülasyon pozisyonu). Tahliyeden sonra şamandra tekrar yükselerek vantuz çıkışını kapatır (Kapalı pozisyon).

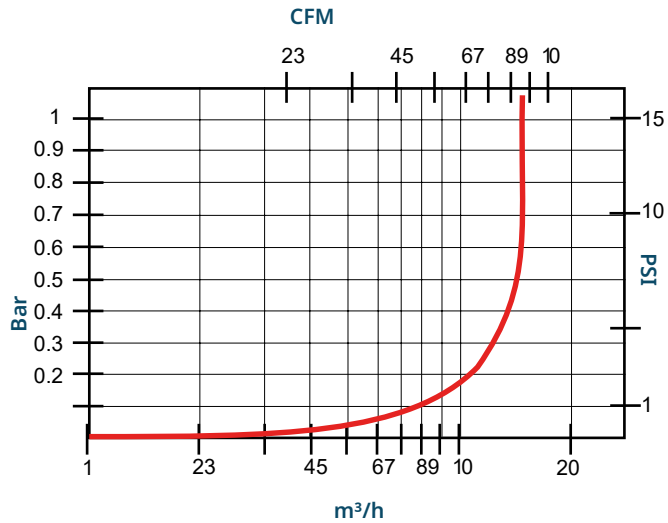


## 1/2" - 3/4" - 1" Çift Etkili (Otomatik) Vantuz

Hava girişi

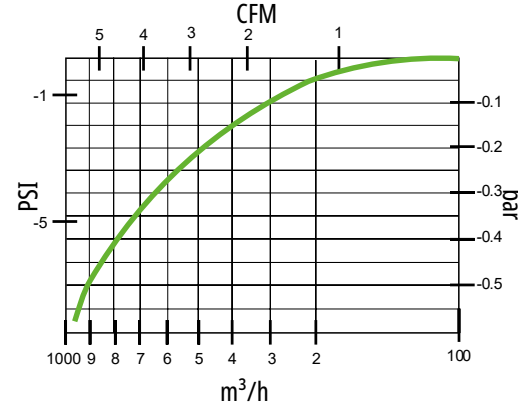


Hava Tahliyesi

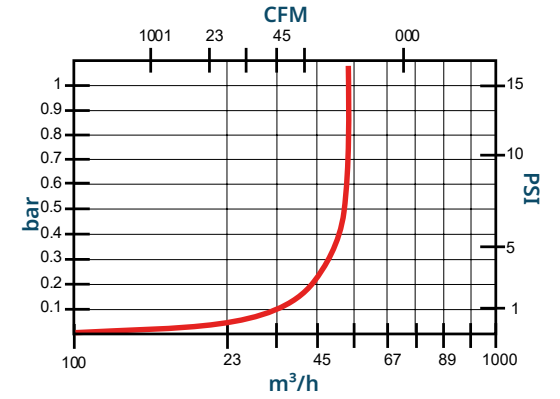


## 2" Üç Etkili (Kombinasyon) Vantuz

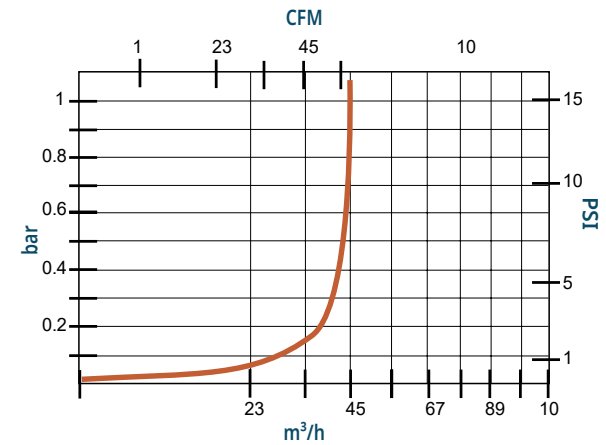
Hava girişi



Hava Tahliyesi



Hava Tahliyesi -Otomatik Valf

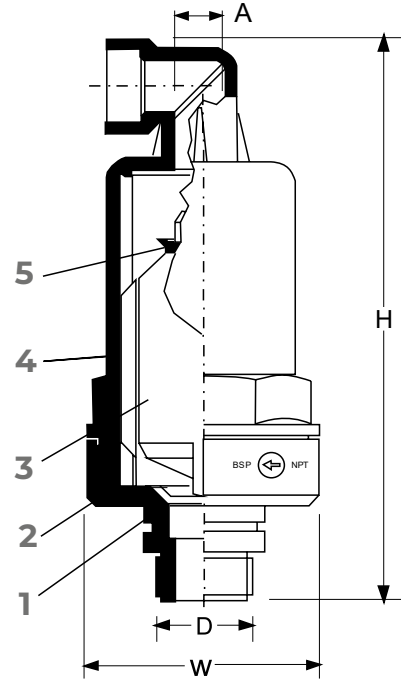


## 1/2" - 3/4" - 1" Tek Etkili (Kinetik) Vantuz

### Ana Parçalar

#	Malzeme Adı	Malzeme Cinsi
1	Gövde	Cam Takviyeli Poliamid
2	O-Ring	NBR
3	Şamandıra	Polipropylene
4	Kapak	Cam Takviyeli Poliamid
5	Şamandıra Lastiği	EPDM

#	Birim	1/2"	3/4"	1"
H	Yükseklik (mm)	111,98	112,12	191,60
W	Genişlik (mm)	58,88	58,88	85,65
D	Bağlantı	1/2"BSP	3/4"BSP	1"BSP
A	Nozül Alanı	314 mm <sup>2</sup>	314 mm <sup>2</sup>	314 mm <sup>2</sup>
-	Ağırlık (kg)	0,138	0,141	0,364

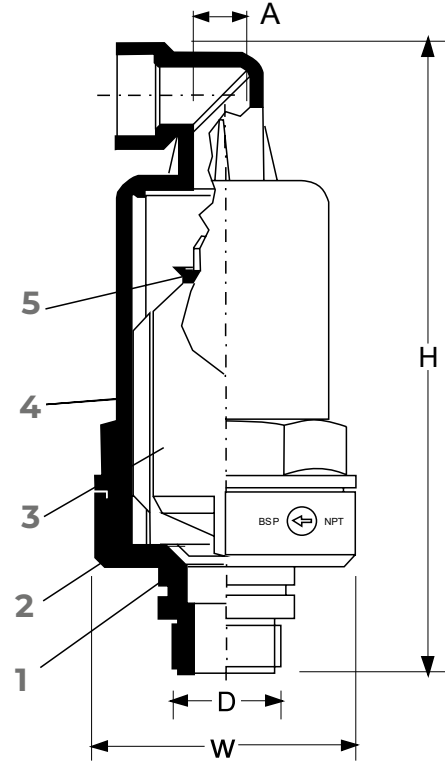


## 2" Tek Etkili (Kinetik) Vantuz

### Ana Parçalar

#	Malzeme Adı	Malzeme Cinsi
1	Gövde	Cam Takviyeli Poliamid
2	O-Ring	NBR
3	Şamandıra	Polipropylene
4	Kapak	Cam Takviyeli Poliamid
5	Şamandıra Lastiği	EPDM

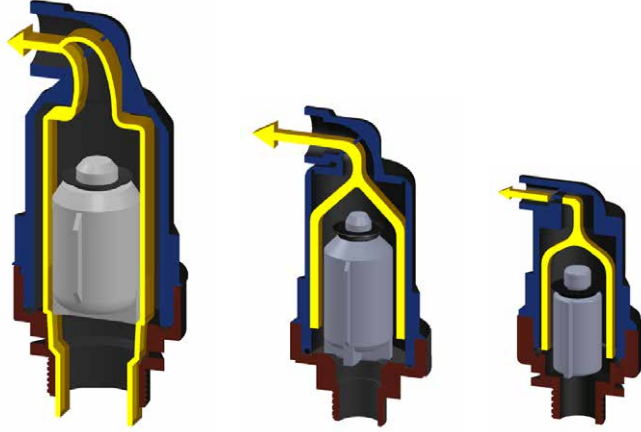
#	Birim	2"
H	Yükseklik (mm)	243
W	Genişlik (mm)	103
D	Bağlantı	2" BSP
A	Nozül Alanı	855 mm <sup>2</sup>
-	Ağırlık (kg)	0,672



### Deşarj Modu

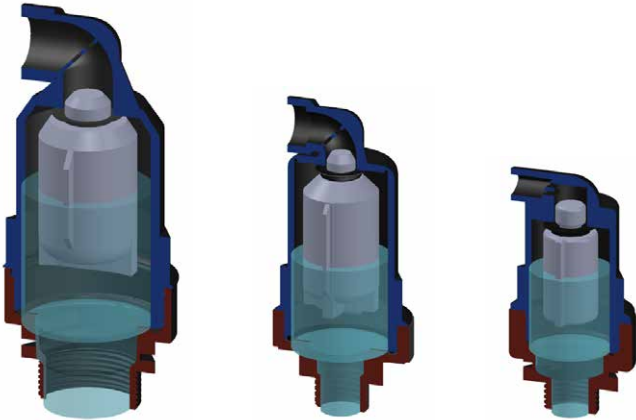
#### Açık Pozisyon

Sistemin ilk çalıştırılması sırasında boru hattındaki yüksek miktardaki havanın sistemden hızlı bir şekilde tahliyesini sağlar .



#### Kapalı Pozisyon

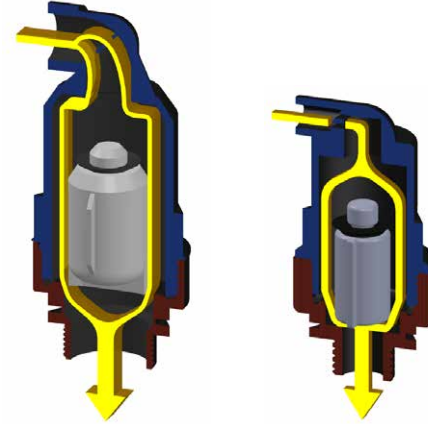
Su vantuza ulaştığında ise şamandra yukarı kalkar ve vantuzun çıkışını kapatır



### Basınç Dengeleme Modu

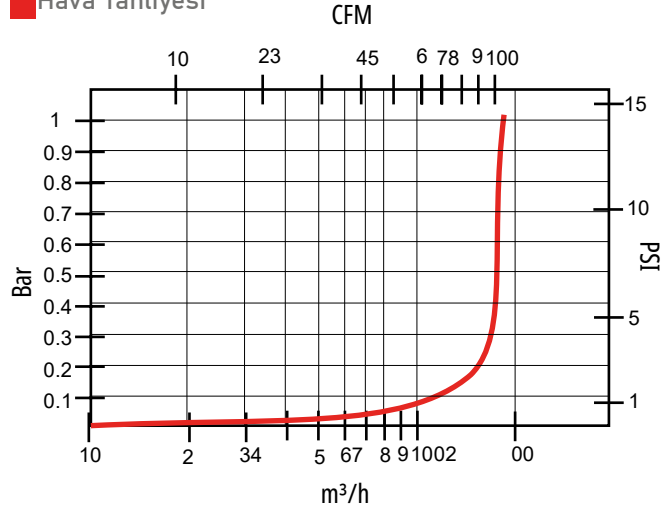
#### Açık Pozisyon

Boru hattındaki suyun çekilmesi veya tahliyesi sırasında hattaki basınç, atmosfer basıncından düşük olur. Vakum etkisi denilen bu durum borularda çökme ve kavitasyon hasarı bırakır. Şamandra aşağı iner (Açık pozisyon) ve dışarıdan boru hattına hava akışını sağlayarak bu sorunun önüne geçer.



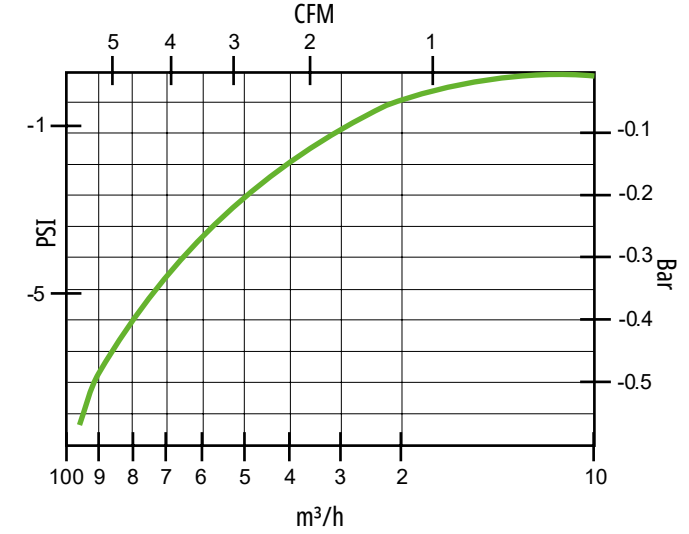
## 1/2" - 3/4" - 1" Tek Etkili (Kinetik) Vantuz

Hava Tahliyesi

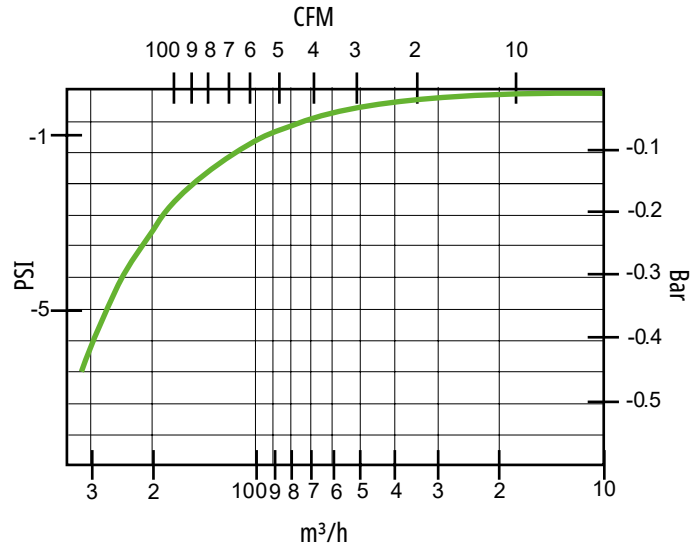


## 2" Tek Etkili (Kinetik) Vantuz

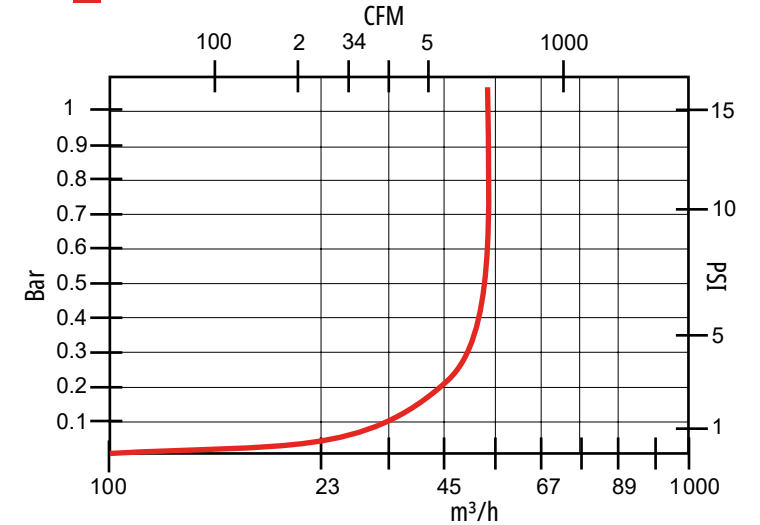
Hava Girişi



Hava Girişi

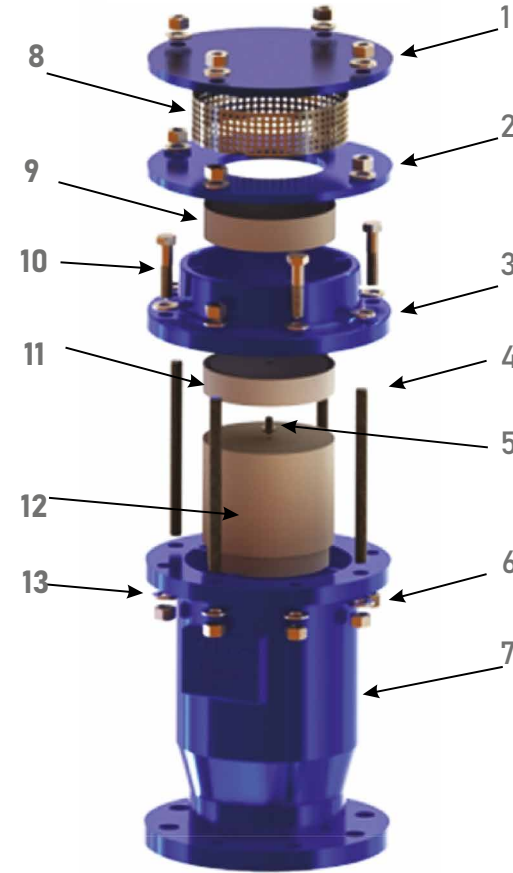


Hava Tahliyesi

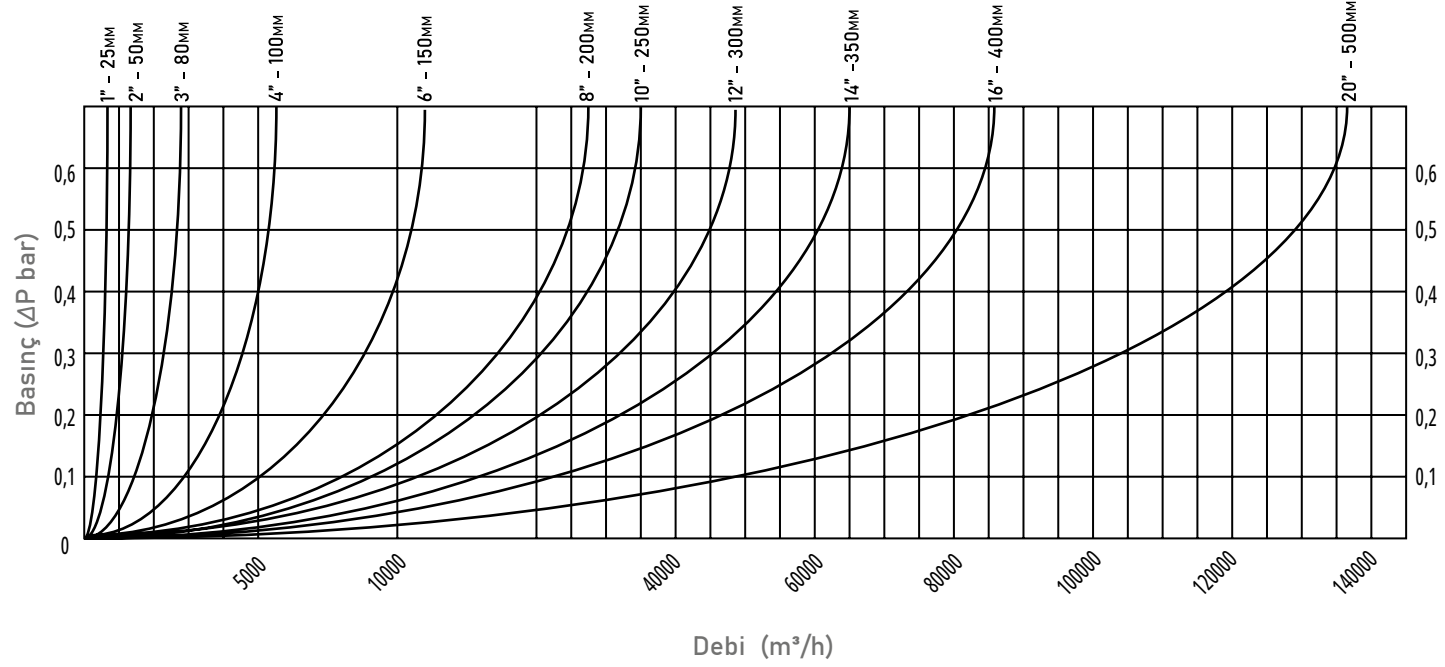


### Ana Parçalar

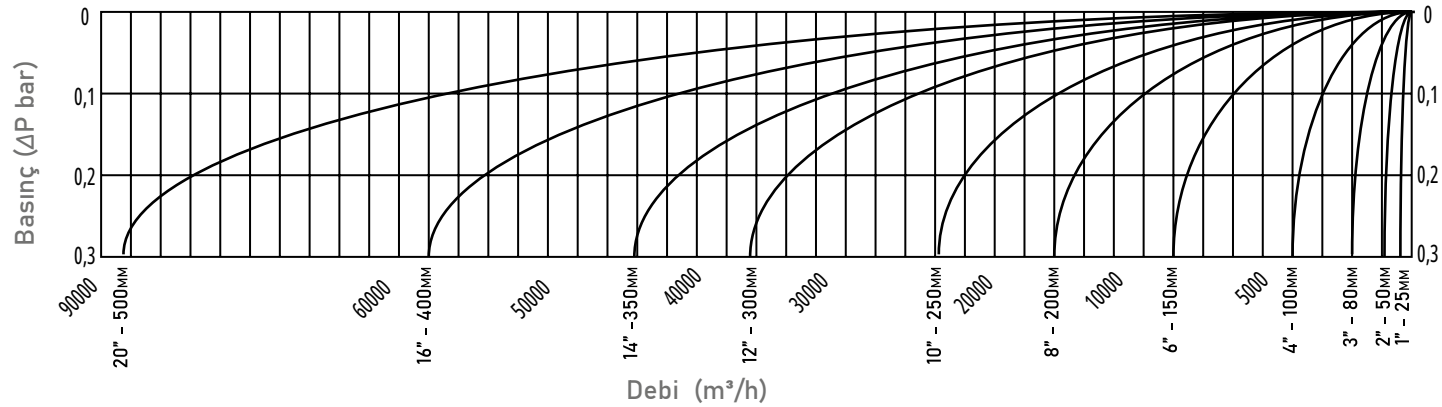
#	Malzeme Adı	Malzeme Cinsi
1	Üst Kapak	ST-37
2	Alt Sac	ST-37
3	Üst Gövde	GGG40
4	Saplama	8.8 Paslanmaz Çelik
5	Sibop	Paslanmaz Çelik
6	Somun	8.8 Paslanmaz Çelik
7	Gövde	GGG40
8	Filtre	Paslanmaz Çelik
9	3. Şamandıra	HDPE
10	Cıvata	8.8 Paslanmaz Çelik
11	2. Şamandıra	HDPE
12	1. Şamandıra	HDPE
13	Rondela	Paslanmaz Çelik



Darbesiz Dinamik Hava Tahliye Vanasının Nominal Hava Tahliye Kapasitesi



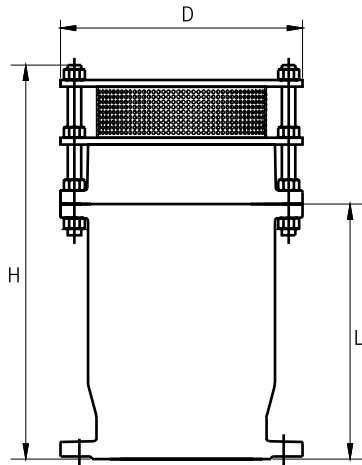
Darbesiz Dinamik Hava Tahliye Vanasının Nominal Hava Emme Kapasitesi



### Ölçüler ve Ağırlıklar

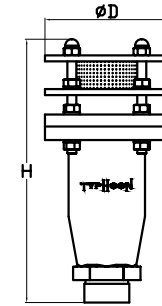
#### Flanşlı

DN		D		L		H		Ağırlık	
inch	mm	inch	mm	inch	mm	inch	mm	lbs	kg
2	50	6,50	165	8,11	206	12,91	328	32,30	14,650
2½	65	7,28	185	8,11	206	12,91	328	33,00	14,950
3	80	7,87	200	9,45	240	14,88	378	47,40	21,500
4	100	8,66	220	10,24	260	15,75	400	57,20	25,950
6	150	11,22	285	11,81	300	17,68	449	100,50	45,600
8	200	13,39	340	11,81	300	18,03	458	132,60	60,150
10	250	15,95	405	17,91	455	24,88	632	271,20	123,000
12	300	18,11	460	18,70	475	25,20	640	436,80	198,150



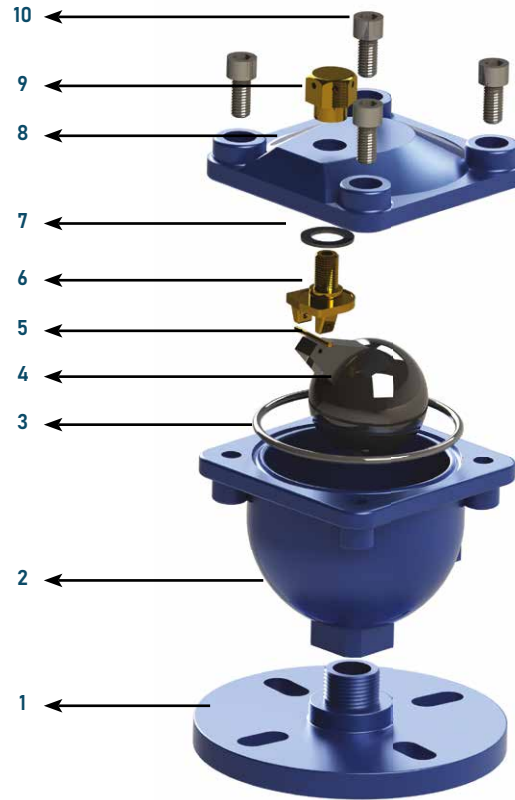
#### Dişli

DN		D		H		Ağırlık	
inch	mm	inch	mm	inch	mm	lbs	kg
1"	25	4,50	115	10,16	258	12,10	5,50
1½"	40	4,50	115	10,16	258	13,23	6,00
2"	50	6,50	165	13,80	350	27,60	12,50



### Ana Parçalar

#	Malzeme Adı	Malzeme Cinsi
1	Flanşlı	GGG40
2	Gövde	GGG40
3	O-Ring	NBR
4	Flatör Topu	HDPE
5	Flatör Pimi	Pirinç
6	Orifis	Pirinç
7	Sızdırmaz Kauçuk	EPDM
8	Kapak	GGG40
9	Orifis Kapağı	Pirinç
10	Cıvata	Paslanmaz Çelik



### Ölçüler ve Ağırlıklar

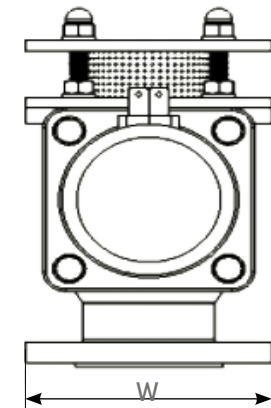
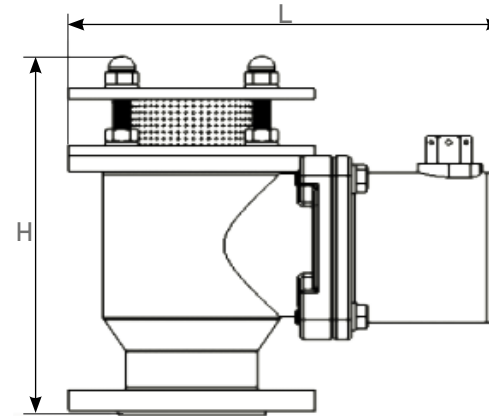
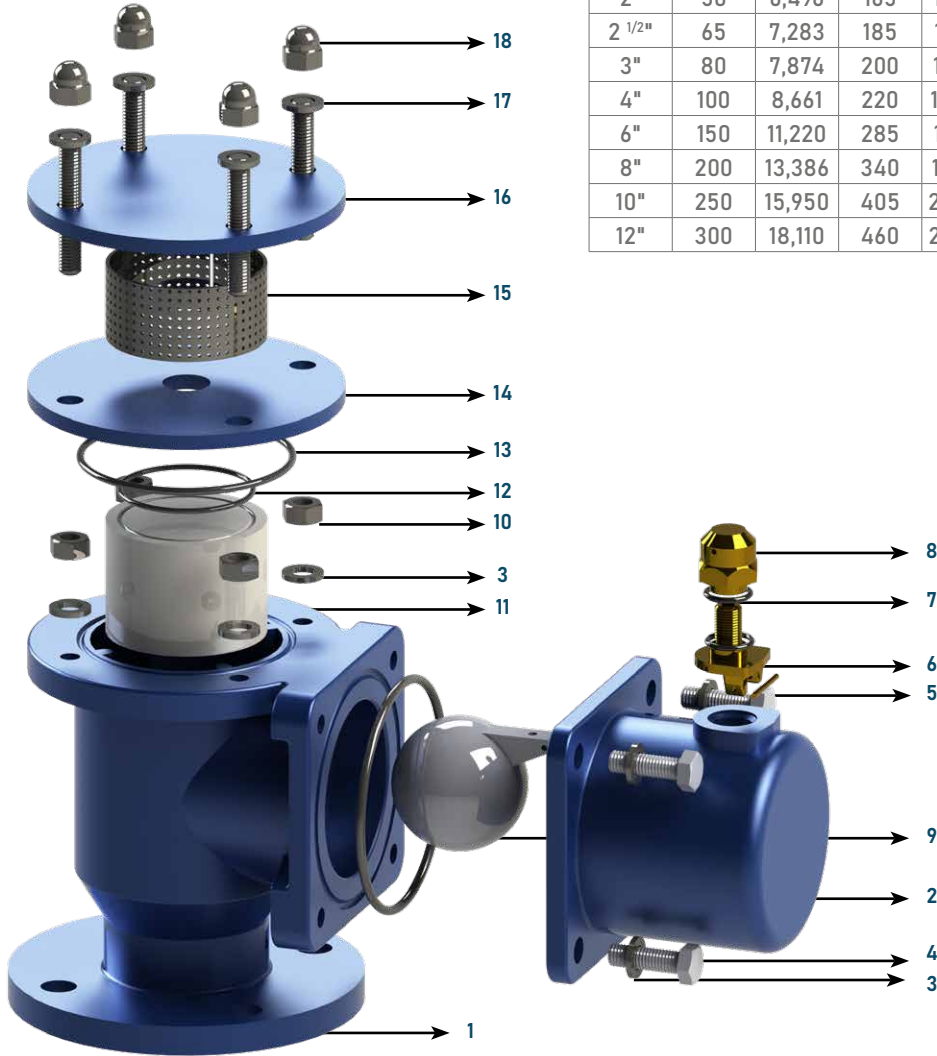
Ölçü (inch - DN)	D		H		Ağırlık kg	
	inch	mm	inch	mm		
1"	Dişli	5,59	142	6,456	164,0	6,38
DN40	Flanşlı	5,91	150	7,697	195,5	7,00
DN50	Flanşlı	6,50	165	7,697	195,5	7,50
DN65	Flanşlı	7,28	185	7,697	195,5	9,70
DN80	Flanşlı	7,87	200	7,697	195,5	10,00
DN100	Flanşlı	8,66	220	7,697	195,5	11,00
DN150	Flanşlı	11,22	285	7,697	195,5	13,00

## Ölçüler ve Ağırlıklar

DN		W		L		H		Ağırlık	
inch	mm	inch	mm	inch	mm	inch	mm	lbs	Kg
2"	50	6,496	165	11,378	289	11,06	281	31,90	14,5
2 1/2"	65	7,283	185	11,772	299	11,06	281	33,44	15,2
3"	80	7,874	200	13,150	334	13,31	338	57,64	26,2
4"	100	8,661	220	13,543	344	13,31	338	60,72	27,6
6"	150	11,220	285	16,102	409	15,20	386	83,60	38,0
8"	200	13,386	340	18,267	464	15,20	386	121,00	55,0
10"	250	15,950	405	22,440	570	26,97	685	286,60	130,0
12"	300	18,110	460	23,820	605	23,23	590	440,90	200,0

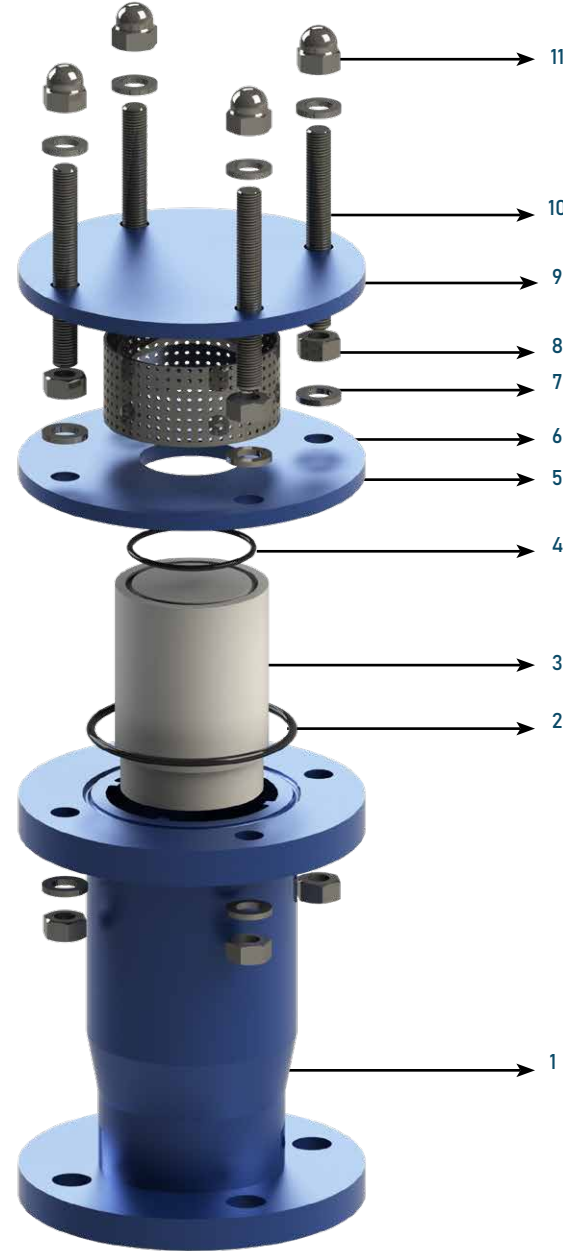
## Ana Parçalar

#	Malzeme Adı	Malzeme Cinsi
1	Gövde	GGG40
2	Yan Kapak	GGG40
3	Rondela	Paslanmaz Çelik
4	Somun	Paslanmaz Çelik
5	Flatör Pimi	Pirinç
6	Orifis	Pirinç
7	Sızdırmazlık Elemanı	EPDM
8	Orifis Kapağı	Pirinç
9	Flatör Topu	PE-ABS-PC
10	Somun	Paslanmaz Çelik
11	Flatör	Polietilen 6
12	O-Ring	NBR
13	O-Ring	NBR
14	Alt Sac	ST37
15	Filtre	AIS 302
16	Üst Sac	ST37
17	Saplama Cıvatası	Paslanmaz Çelik
18	Kör Somun	Paslanmaz Çelik



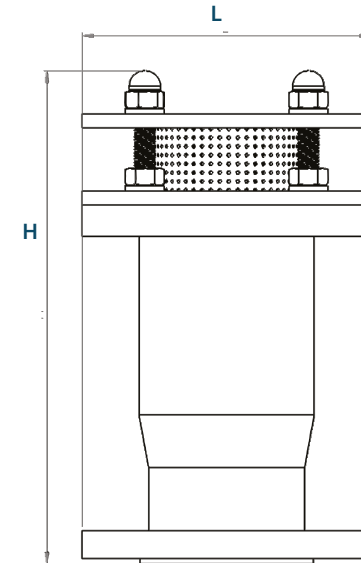
## Ana Parçalar

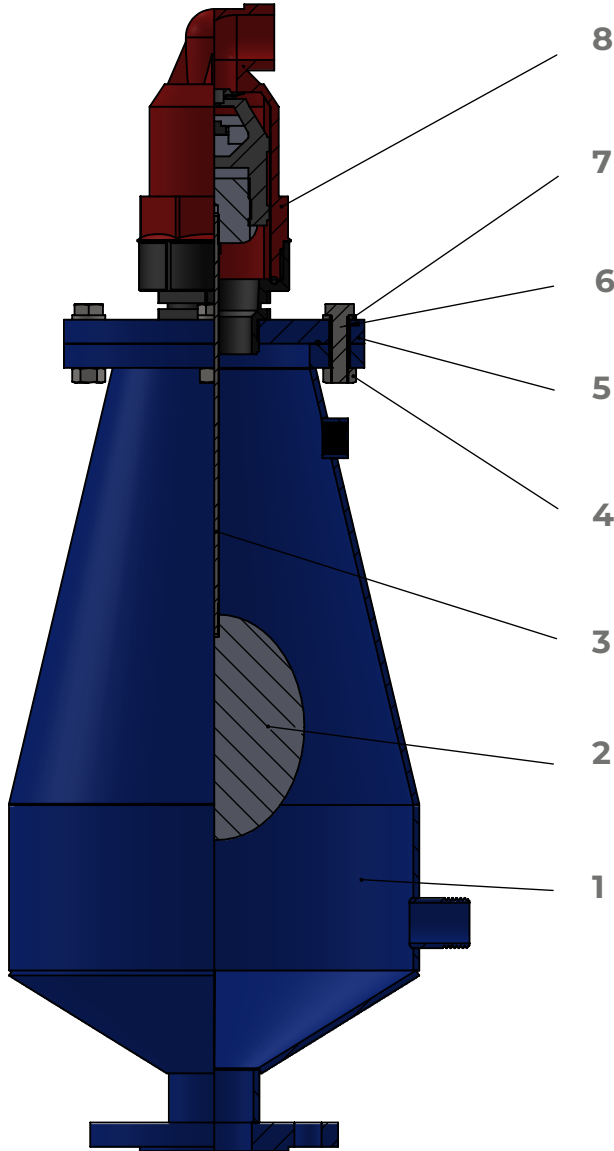
#	Malzeme Adı	Malzeme Cinsi
1	Gövdesi	GGG40
2	O-Ring	NBR
3	Flatör	Polietilen
4	O-Ring	NBR
5	Alt Sac	ST37
6	Filtre	Paslanmaz Çelik
7	Rondela	Paslanmaz Çelik
8	Somun	Paslanmaz Çelik
9	Üst Sac	ST37
10	Saplama	Paslanmaz Çelik
11	Kör Somun	Paslanmaz Çelik



## Ölçüler ve Ağırlıklar

Ölçü (inch-DN)			L		H		Ağırlık
inch	DN	Bağlantı	inch	mm	inch	mm	kg
2	50	Flanşlı	6,496	165	110,83	281,5	11
2½	60	Flanşlı	7,283	185	11,122	282,5	12
3	80	Flanşlı	7,784	200	12,460	316,5	17
4	100	Flanşlı	8,661	220	13,327	338,5	20
6	150	Flanşlı	11,220	285	15,216	386,5	35
8	200	Flanşlı	13,386	340	15,216	386,5	46
10"	250	Flanşlı	17,52	445	26,97	685	120
12"	300	Flanşlı	20,55	522	23,23	590	190



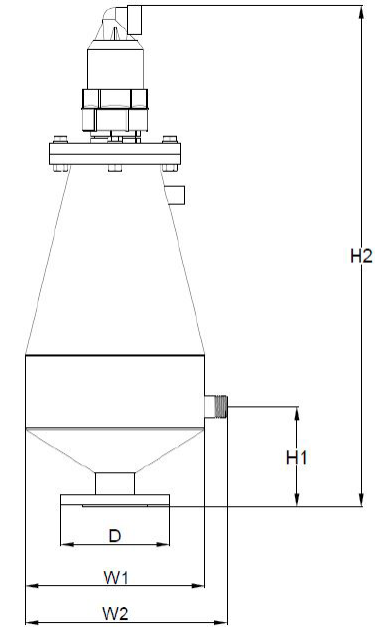


### Ölçüler ve Ağırlıklar

Ölçü inch / DN	D		W1		W2		H1		H2		Ağırlık	
	inch	mm	inch	mm	inch	mm	inch	mm	inch	mm	lbs	kg
DN50	6,50	165	10,75	273	12,05	306	5,94	151	30,04	763	45,41	20,60
DN80	7,87	200	10,75	273	12,05	306	5,94	151	30,04	763	47,61	21,60
DN100	8,66	220	10,75	273	12,05	306	5,94	151	30,04	763	48,94	22,20
DN150	11,22	285	10,75	273	12,05	306	5,94	151	30,04	763	56,22	25,50
DN200	13,39	340	10,75	273	12,05	306	5,94	151	30,04	763	61,73	28,00

### Ana Parçalar

#	Malzeme Adı	Malzeme Cinsi
1	Gövde	ST 37
2	Pis Su Vantuzu Gövdesi	Paslanmaz Çelik
3	Mil	Paslanmaz Çelik
4	Somun	8.8 Kaplamalı Çelik
5	Kapak	ST37
6	Cıvata	8.8 Kaplamalı Çelik
7	Rondela	8.8 Kaplamalı Çelik
8	2" Çift Etkili Vantuz	Plastik

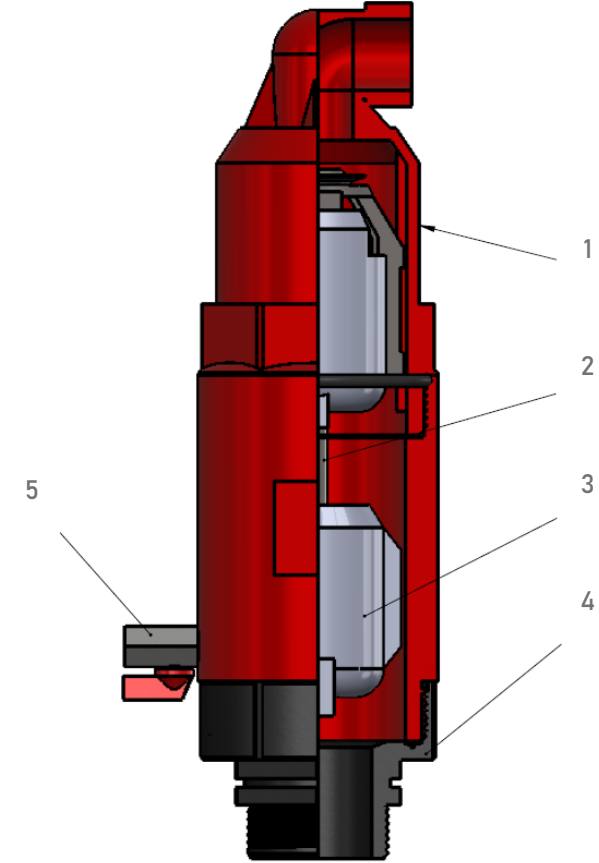
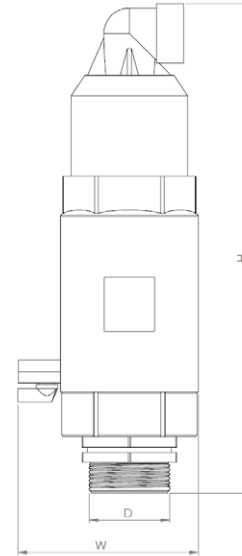


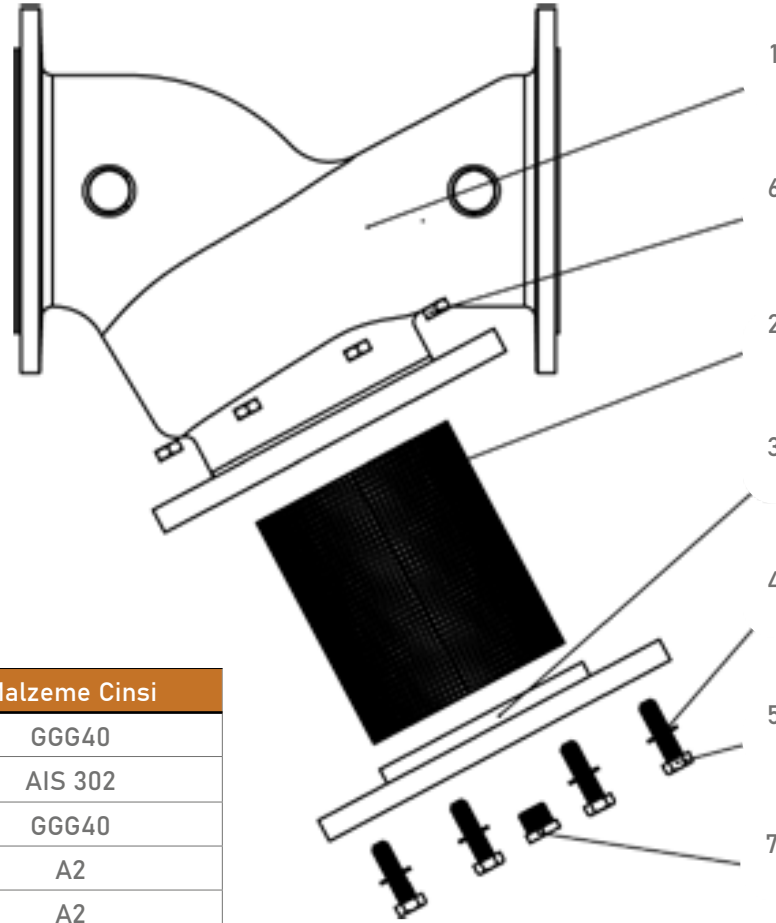
### Ana Parçalar

#	Malzeme Adı	Malzeme Cinsi
1	Plastik Kombinasyon / Otomatik Hava Tahliye Vanası	Plastik
2	Mil	Paslanmaz Çelik
3	Flatör	Polipropilen
4	Kapak	CTP
5	Mini Küresel Vana	Galvanizli

### Ölçüler

Model	D (mm)		W (mm)		H (mm)	
	inch	mm	inch	mm	inch	mm
2" Kombinasyon (3 Fonksiyon)	2"	50	5,12	130	14,17	360
2" Otomatik (2 Fonksiyonlu)	2"	50	5,12	130	9,84	250





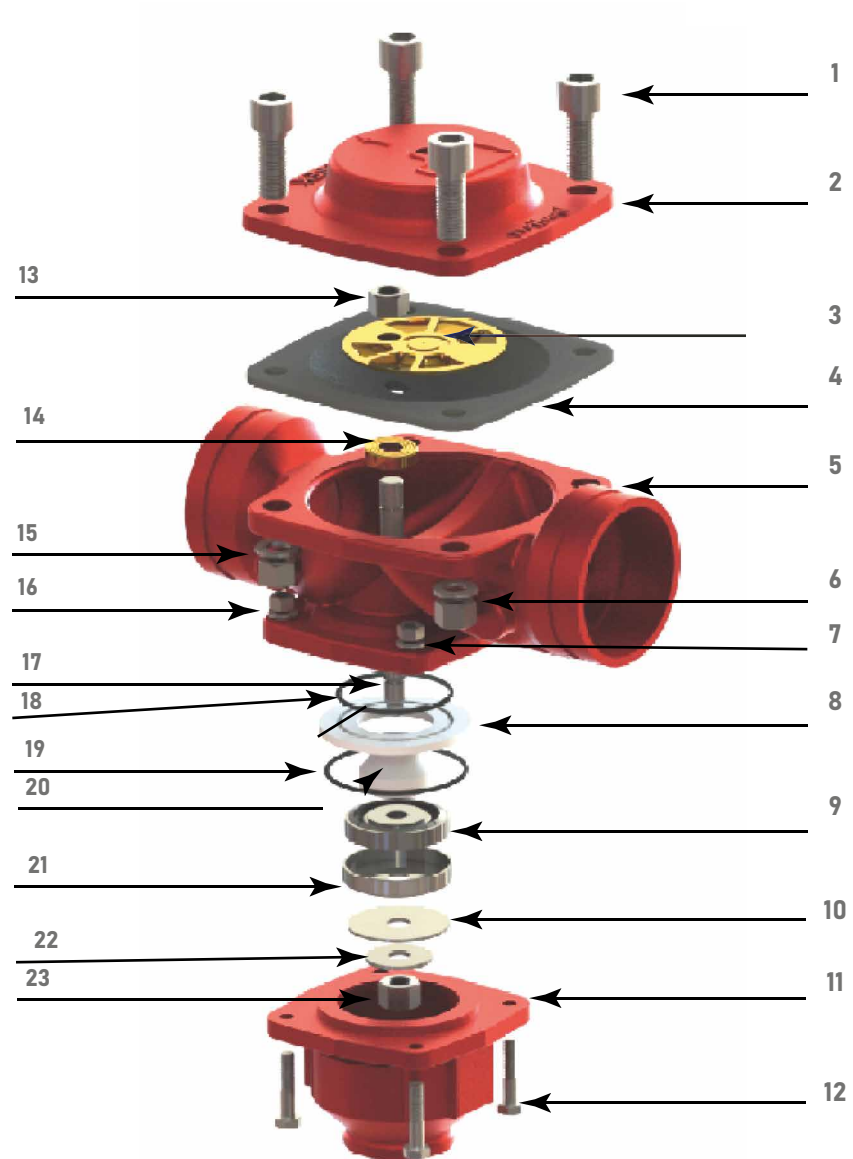
### Ana Parçalar

#	Malzeme Adı	Malzeme Cinsi
1	Gövde	GGG40
2	Filtre	AIS 302
3	Kapak	GGG40
4	Rondela	A2
5	Cıvata	A2
6	Somun	A2
7	Kör Tapa	A2



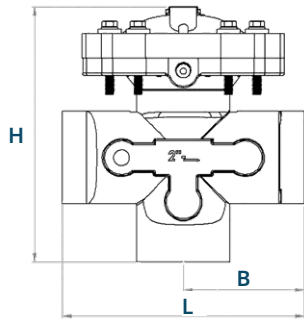
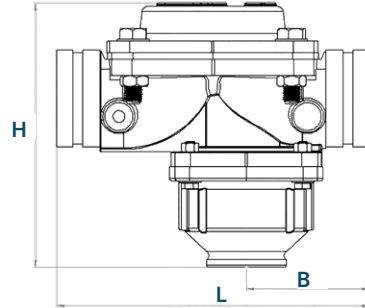
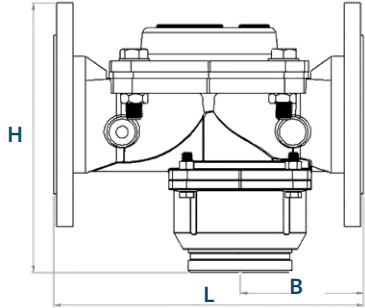
### Ana Parçalar

#	Malzeme Adı	Malzeme Cinsi
1	Cıvata	8.8 Kaplamalı Çelik
2	Kapak	GG25 - GGG40
3	Diyafram Takozu	Pirinç
4	Diyafram	Doğal Kauçuk
5	Gövde	GG25 - GGG40
6	Somun	8.8 Kaplamalı Çelik
7	Somun	8.8 Kaplamalı Çelik
8	Disk	HDPE
9	Kauçuk	EPDM
10	Rondela (A)	HDPE
11	Alt Kapak	GG25-GGG40
12	Cıvata	8.8 Kaplamalı Çelik
13	Somun	8.8 Kaplamalı Çelik
14	Rondela	Pirinç
15	Rondela	Kaplamalı Çelik
16	Rondela	Kaplamalı Çelik
17	Mil	Kaplamalı Çelik
18	O-Ring	NBR
19	O-Ring	NBR
20	Mil Takozu	HDPE
21	Çanak	Paslanmaz Çelik
22	Rondela (B)	Paslanmaz Çelik
23	Somun	8.8 Kaplamalı Çelik



### Ölçüler ve Ağırlıklar

Model	H		B		L		Ağırlık	
	inch	mm	inch	mm	inch	mm	lbs	kg
Victaulic 3x2	9,68	246	4,49	114	11,42	290	35,16	15,95
Victaulic 4x3	9,68	246	5,04	128	12,48	317	33,44	17,25
Flanşlı 3x2	9,68	246	4,49	114	11,42	290	57,64	22,45
Flanşlı 4x3	9,68	246	5,04	128	12,48	317	60,72	25,00
Victaulic-Dişli 2x2	7,48	190	3,54	90	7,08	180	83,6	3,80



### Çalışma Basıncı Aralığı

Standart model : 0.7 - 10 bar / 10 - 150 psi

Yüksek Basıncı Modeli : 1 - 16 bar / 15 - 250 psi

Maksimum çalışma sıcaklığı : 60°C (140°F)

Yıkama Modu



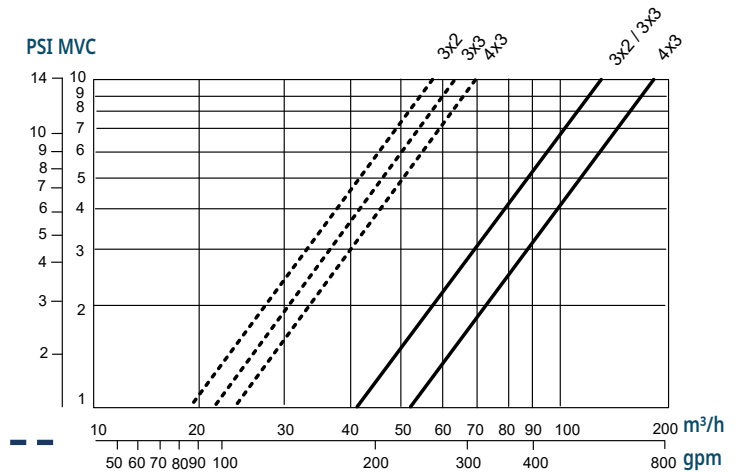
Filtrasyon Modu



### Hidrolik Performans

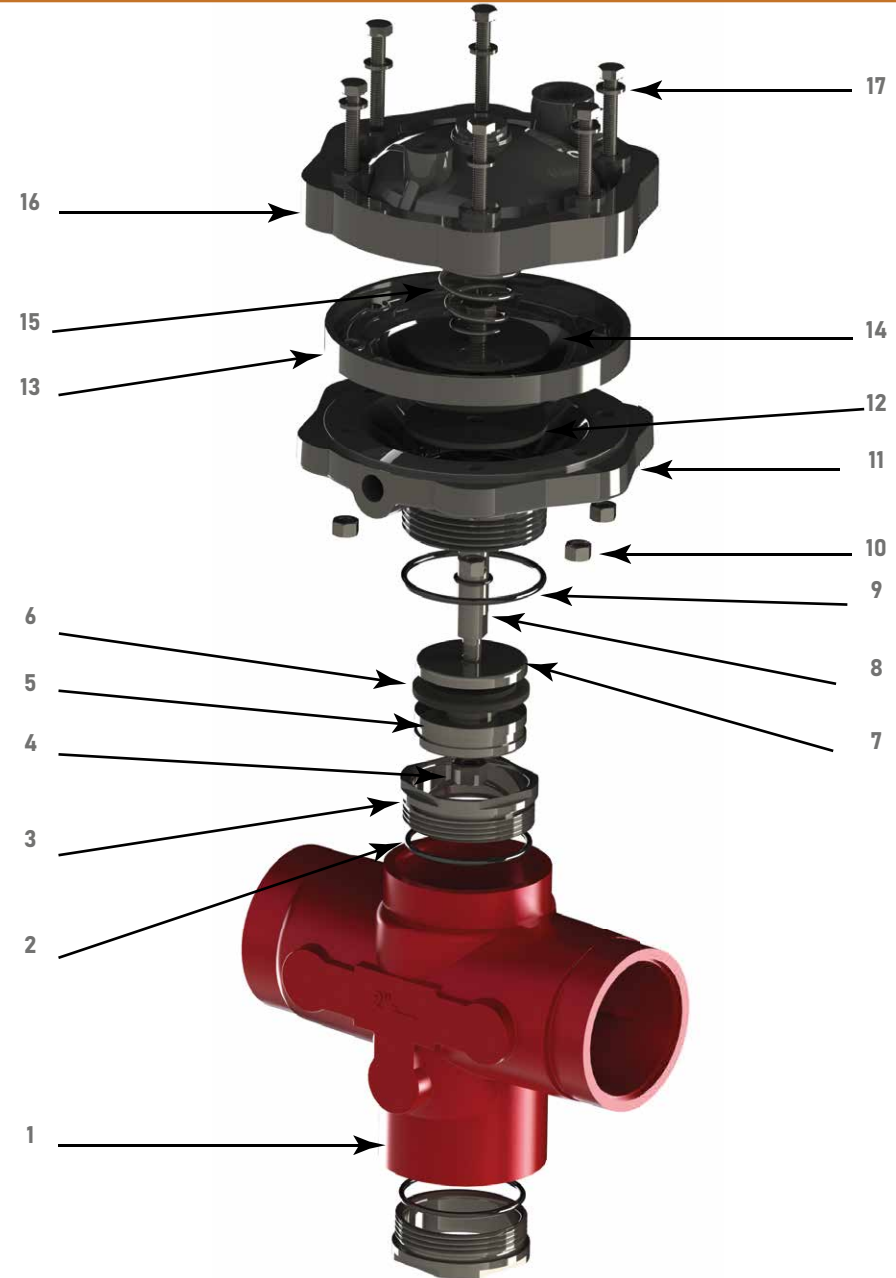
Ölçü	3x2		4x3	
	Filtreleme modunda önerilen maks. akış	m <sup>3</sup> /h	90	160
	gpm	400	705	
Arka yıkama modu Önerilen Maks. akış	m <sup>3</sup> /h	40	90	
	gpm	180	400	
Filtreleme modunda akış hızı faktörü	Kv (metrik)	130	160	
	Cv (US)	150	185	
Geri durulama modu akış hızı faktörü	Kv (metric)	58	70	
	Cv (US)	67	81	

### Basınç Kaybı Tablosu



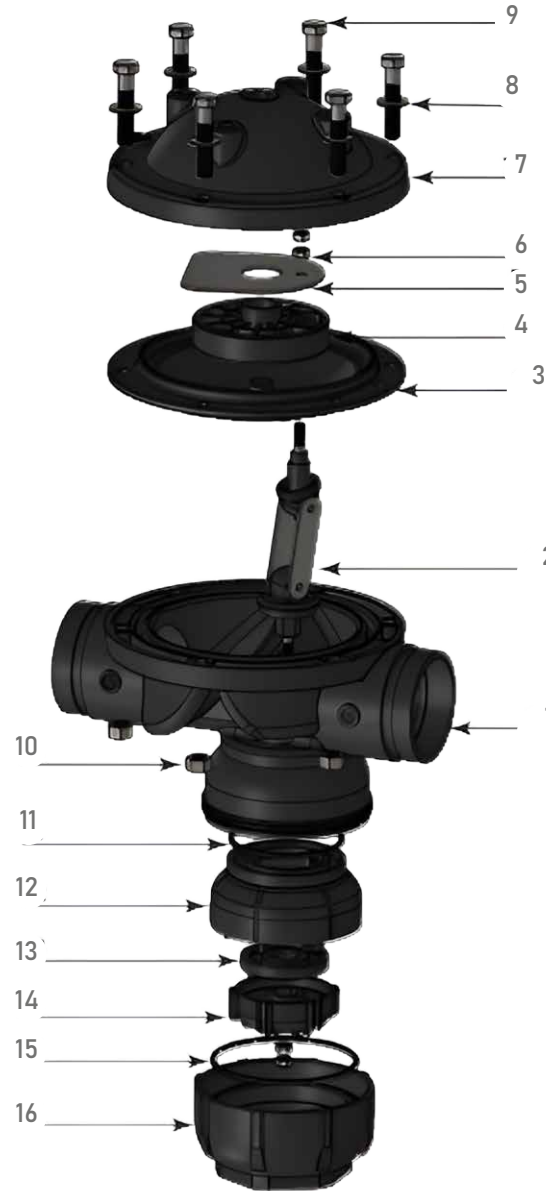
### Ana Parçalar

#	Malzeme Adı	Malzeme Cinsi
1	Gövde	GGG40
2	O-Ring	NBR
3	Burç	Paslanmaz Çelik
4	Somun	8.8 Kaplamalı Çelik
5	Alt Çanak	Paslanmaz Çelik
6	Kauçuk	EPDM
7	Üst Çanak	Paslanmaz Çelik
8	Mil	Paslanmaz Çelik
9	O-Ring	NBR
10	Somun	8.8 Kaplamalı Çelik
11	Alt Kapak	Cam Takviyeli Poliamid
12	O-Ring	NBR
13	Diyafram	Doğal Kauçuk
14	Diyafram Diskleri	Paslanmaz Çelik
15	Yay	Paslanmaz Çelik
16	Kapak	Cam Takviyeli Poliamid
17	Rondela	8.8 Kaplamalı Çelik
18	Cıvata	8.8 Kaplamalı Çelik

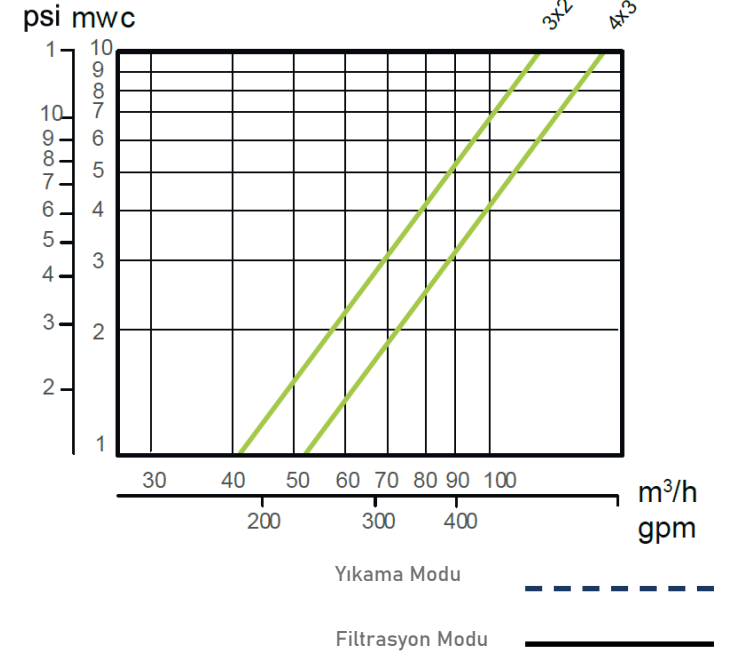


### Ana Parçalar

#	Malzeme Adı	Malzeme Cinsi
1	Gövde	Cam Takviyeli Poliamid
2	Mafsal	Paslanmaz Çelik
3	Diyafram	Doğal Kauçuk
4	Diyafram Desteği	Cam Takviyeli Poliamid
5	Diyafram Destek Plakası	Paslanmaz Çelik
6	Somun	8.8 Kaplamalı Çelik
7	Kapak	Cam Takviyeli Poliamid
8	Rondela	8.8 Kaplamalı Çelik
9	Cıvata	8.8 Kaplamalı Çelik
10	Somun	8.8 Kaplamalı Çelik
11	O-Ring	NBR
12	Alt Çanak	Cam Takviyeli Poliamid
13	Kauçuk Sızdırmaz	EPDM
14	Üst Çanak	Cam Takviyeli Poliamid
15	O-Ring	NBR
16	Adaptör	Cam Takviyeli Poliamid

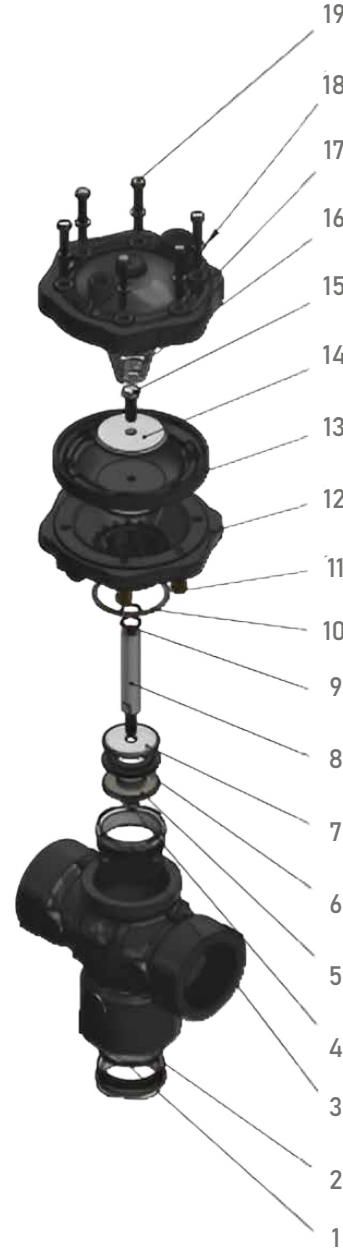


### Basınç Kaybı Tablosu

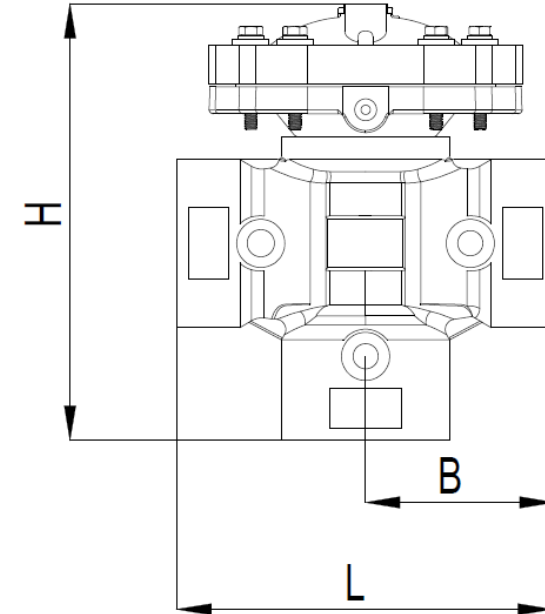


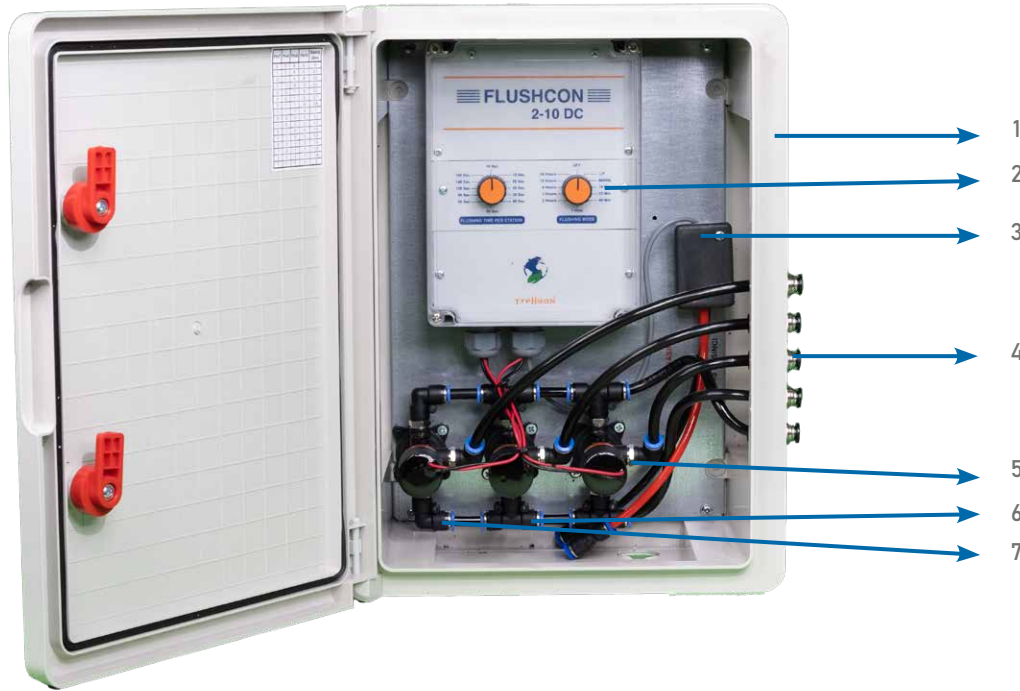
### Ana Parçalar

#	Malzeme Adı	Malzeme Cinsi
1	Gövde	Cam Takviyeli Poliamid
2	Burç O-Ringi	NBR
3	Burç	Paslanmaz Çelik
4	Somun	Paslanmaz Çelik
5	Alt Çanak	HDPE
6	Sızdırmazlık Kauçuğu	EPDM
7	Üst Çanak	HDPE
8	Mil	Paslanmaz Çelik
9	Mil -o-ring	NBR
10	Kapak- o-ring	NBR
11	Somun	Pirinç
12	Alt Kapak	CTP
13	Diyafram	Doğal Kauçuk
14	Diyafram Desteği	Paslanmaz Çelik
15	Mil Cıvatası	Paslanmaz Çelik
16	Yay	SST 302
17	Kapak	CTP
18	Rondela	Paslanmaz Çelik
19	Cıvata	Paslanmaz Çelik



Model	H		B		L		Ağırlık	
	inch	mm	inch	mm	inch	mm	lbs	kg
2x2 Dişli	8,15	207	3,5	89	7	178	4,41	2
2x2 Victaulic	8,15	207	5,04	128	10,07	256	4,63	2,1



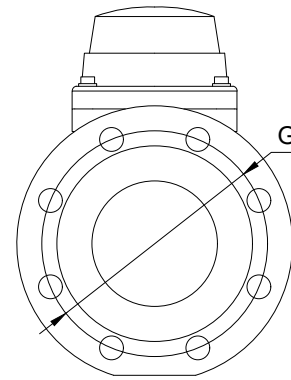
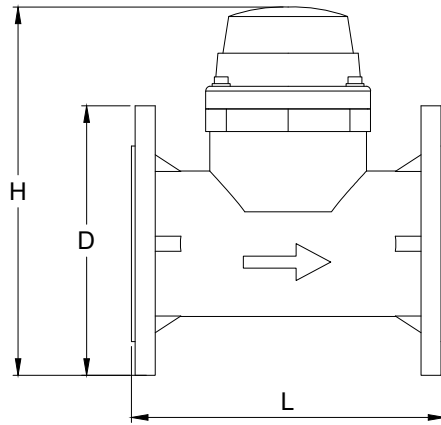


### Ana Parçalar

#	Malzeme Adı	Açıklama
1	Koruma Kurulu	Plastik
2	Kontrol Paneli	24VAC giriş / 12VDC giriş mandallı güç
3	Basınç Diferansiyel Cihazı	24VAC giriş / 12VDC giriş mandallı güç
4	Nipel Adaptörü	1/4" / 1/4" hortum bağlantısı
5	Solenoid Valf	AC/DC beslemeli, 1/8" dişi
6	T Bağlantı	1/8" erkek / 8mm hortum bağlantısı
7	Dirsek Bağlantısı	1/8" erkek / 8mm hortum bağlantısı

### Ölçüler

Ölçü	DN50	DN65	DN80	DN100	DN125	DN150	DN200	DN250	DN300
L	200	200	225	250	250	300	350	450	500
H	250	260	284	296	324	354	401	459	511
D	165	185	200	220	250	285	340	405	460
G	125	145	160	180	210	240	295	355	410
nXM	4xM10	4xM10	8xM10	8xM10	8xM10	8xM10	12xM10	12xM10	12xM10
Ağırlık (Kg)	10,7	11,8	13,3	18,5	22,4	26,8	38,2	55,8	69,0



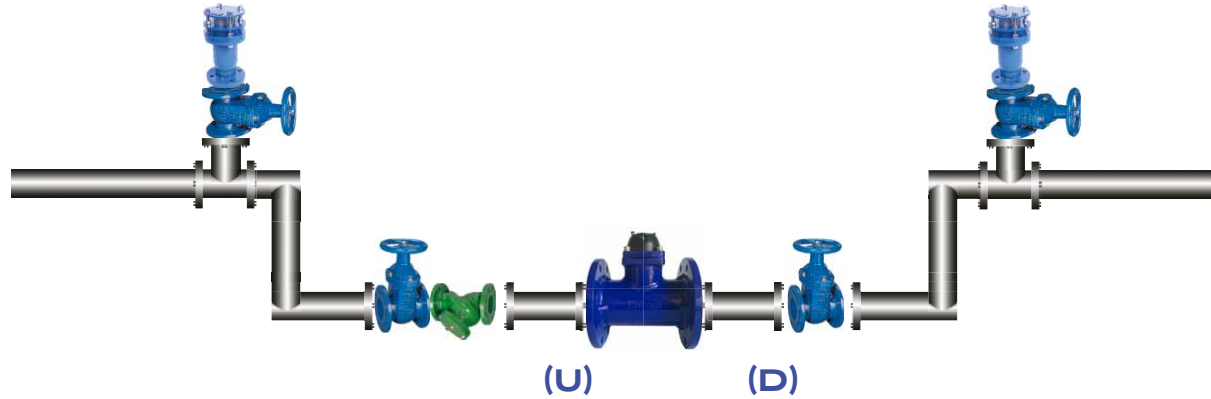
### Teknik Özellikler

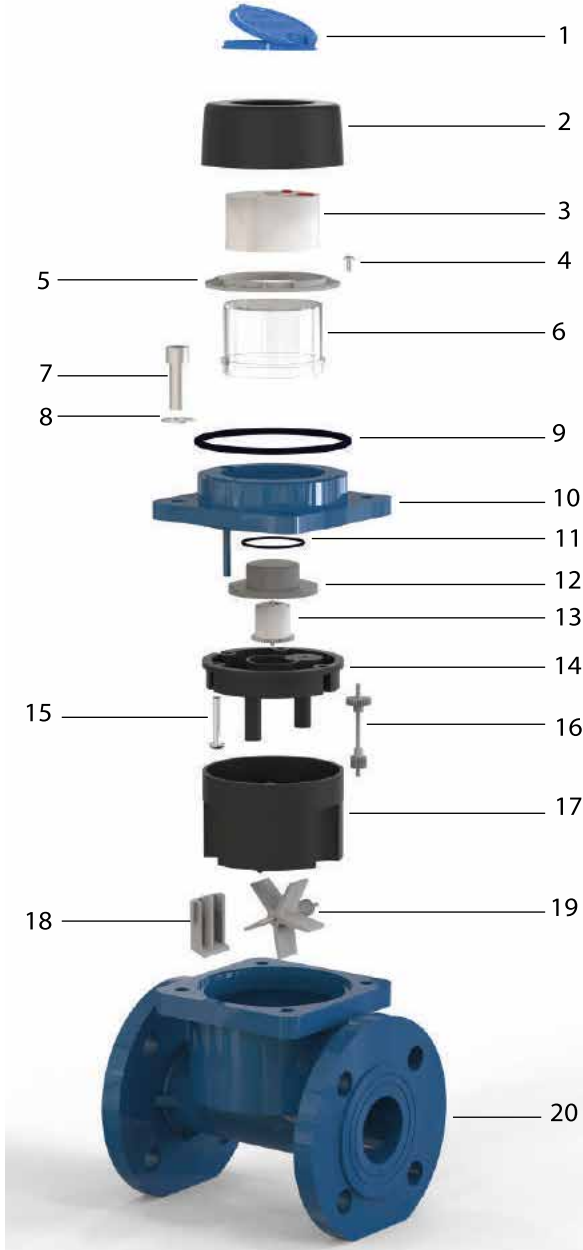
Anma Çapı	DN	mm	DN50	DN65	DN80	DN100	DN125	DN150	DN200	DN250	DN300	
	Size	inch	2"	2½"	3"	4"	5"	6"	8"	10"	12"	
Maksimum akış hızı	Q4		≤78,8	≤78,8	≤125	≤200	≤313	≤500	≤788	≤1250	≤2000	
Sürekli akış hızı	Q3		≤63	≤63	≤100	≤160	≤250	≤400	≤630	≤1000	≤1600	
Geçiş akışı	Q2		≥2,52	≥2,52	≥4,0	≥6,40	≥10	≥16,0	≥25,2	≥40,0	≥64,0	
Minimum akış hızı	Q1		≥1,57	≥1,57	≥2,50	≥4,00	≥6,25	≥10,00	≥15,7	≥25,0	≥40,0	
Ölçüm aralığı (R)	Q3 / Q1		≤40									
Geçiş akış hızı	Q2 / Q1		1,6									
Aşırı yük akışı	Q4 / Q3		1,25									
Doğruluk sınıfı	-		±5%									
Düşük akışta kabul edilebilir hata oranı	(MPE <sub>I</sub> )		Su sıcaklığı 30°C se ± %2 Su sıcaklığı > 30°C se ± %3									
Yüksek akışta kabul edilebilir hata oranı	(MPE <sub>U</sub> )		T30 & T50									
Sıcaklık sınıfı	T		MAP16									
Su basınç sınıfı	Bar		ΔP 10									
Basınç kaybı sınıfı	-		ΔP 25	ΔP 10								
Okuma aralığı	m3		999,999					9,999,999				
Cihaz çözünürlüğünü oku	m3		0,001					0,01				
Akış profili hassasiyet sınıfı	-		U10D5									
Bağlantı stili	-		H (Yatay)									
Sayacın yatay uzunluğu	mm		200	200	225	250	250	300	350	450	500	
manyetik anahtarlı güç kaynağı	U <sub>max</sub> / I <sub>max</sub>		max 24V / 0,01A									
Manyetik anahtar K-Faktörü	impulse / L		0,001 & 0,0001									

### Montaj Tablosu

Giriş Valfi Boru Çapı (mm)	Giriş Valfi Çapı (mm)	Filtre Çapı (mm)	Metre Giriş Borusu Çapı (mm)	Sayaç Giriş Borusu Uzunluğu (U) 10xDN (mm)	Metre Çapı (mm)	Meter Outlet Pipe Diameter (mm)	Sayaç Giriş Borusu Uzunluğu (D) 5xDN (mm)	Çıkış Valfi Çapı (mm)
50	50	50	50	500	50	50	250	50
65	65	65	65	650	65	65	325	65
80	80	80	80	800	80	80	400	80
100	100	100	100	1000	100	100	500	100
125	125	125	125	1250	125	125	325	125
150	150	150	150	1500	150	150	750	150
200	200	200	200	2000	200	200	1000	200
250	252	250	250	2500	250	250	1250	250
300	300	300	300	3000	300	300	1500	300

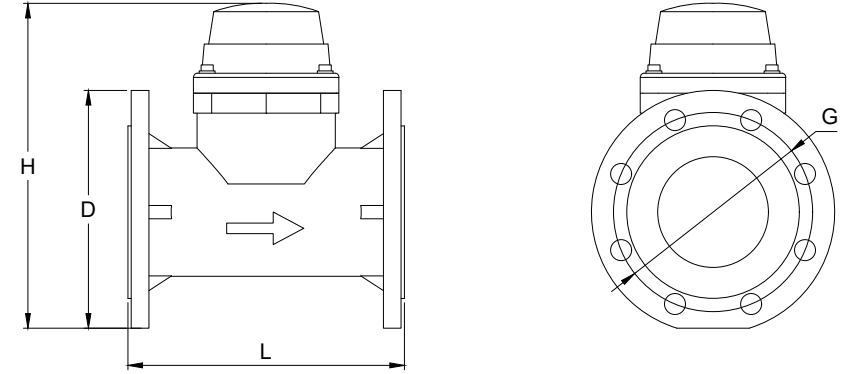
50-300 mm için Sayaç Uygulama Örneği





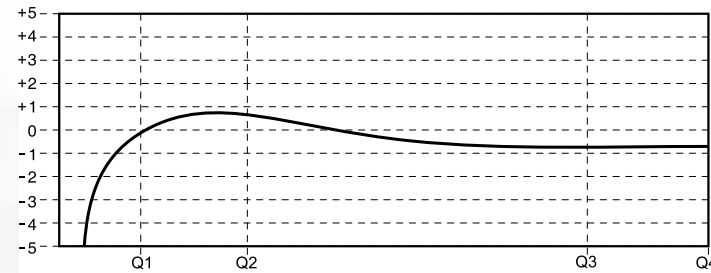
### Ana Parçalar

Malzeme Adı	
1	Kapak
2	Tespit Halkası
3	Mekanizma ve Gösterge
4	Pivot
5	Tabak
6	Cam kapak
7	Vida
8	Conta
9	O-Ring
10	Flanş Kapağı GGG40 Sfero Döküm
11	O-Ring-2
12	Dişli Plakası
13	Dişli Çark
14	Üst Destek
15	Vida
16	Mekanik Şanzıman
17	Alt Destek
18	Regülasyon Mili
19	Pervane
20	Gövde GGG40 Sfero Döküm



Size	DN50	DN65	DN80	DN100
L	200	200	225	250
H	250	260	284	296
D	165	185	200	220
G	125	145	160	180
nXM	4xM10	4xM10	8xM10	8xM10

### Hata Grafiği

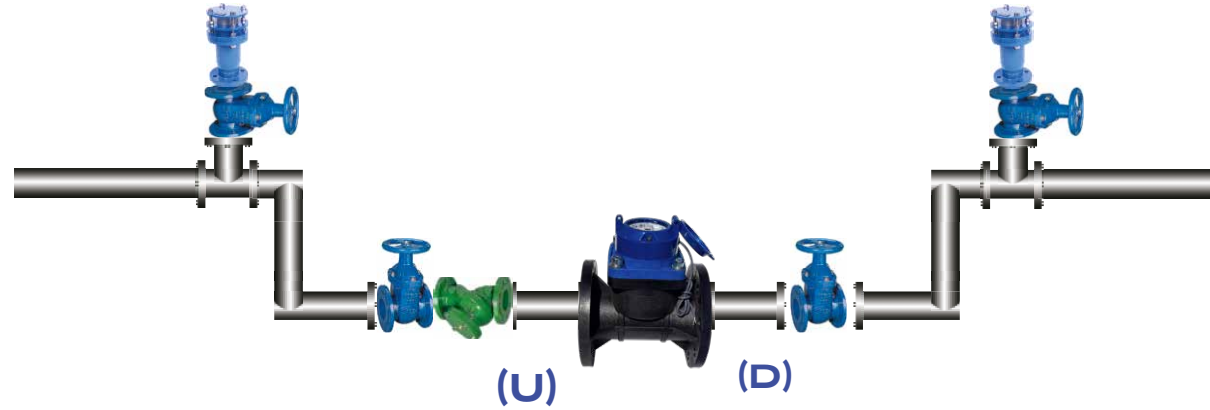


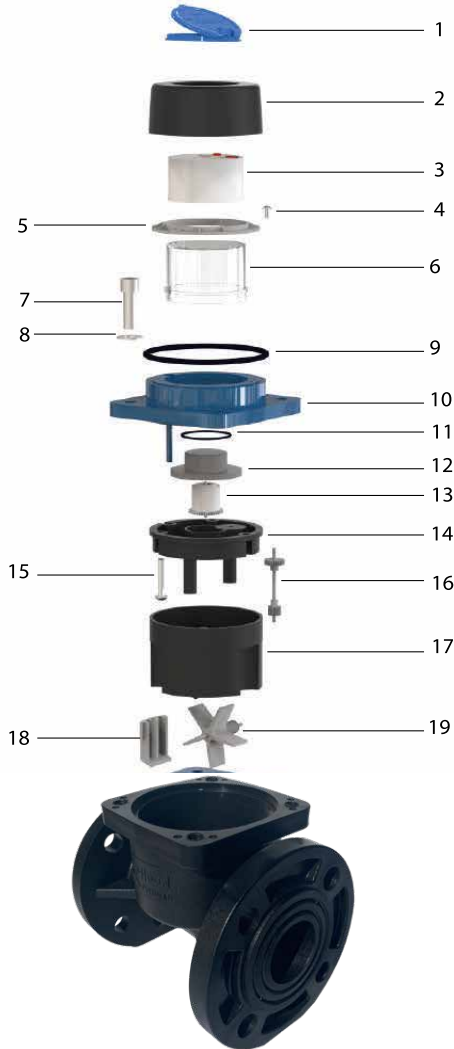
### Teknik Özellikler

Nominal çap	DN	mm	DN50	DN65	DN80	DN100						
	Ölçü	inch	2"	2½"	3"	4"						
Maksimum akış hızı	Q4	≤78,8	≤78,8	≤125	≤200							
Sürekli akış hızı	Q3	≤63	≤63	≤100	≤160							
Geçiş akışı	Q2	≥2,52	≥2,52	≥4,0	≥6,40							
Minimum akış hızı	Q1	≥1,57	≥1,57	≥2,50	≥4,00							
Ölçüm aralığı (R)	Q3 / Q1						≤40					
Geçiş akış hızı	Q2 / Q1						1,6					
Aşırı yük akışı	Q4 / Q3						1,25					
Doğruluk sınıfı	-						±5%					
Düşük akışta kabul edilebilir hata oranı	(MPE <sub>1</sub> )						Su sıcaklığı 30°C se ± %2 Su sıcaklığı > 30°C se ± %3					
Yüksek akışta kabul edilebilir hata oranı	(MPE <sub>2</sub> )						T30 & T50					
Sıcaklık sınıfı	T						MAP16					
Su basınç sınıfı	Bar						ΔP 10					
Basınç kaybı sınıfı	-	ΔP 25						ΔP 10				
Okuma aralığı	m3						999,999		9,999,999			
Cihaz çözünürlüğünü oku	m3						0,001		0,01			
Akış profili hassasiyet sınıfı	-						U10D5					
Bağlantı stili	-						H (Yatay)					
Sayacın yatay uzunluğu	mm	200	200	225	250	250	300	350	450	500		
manyetik anahtarlı güç kaynağı	U <sub>max</sub> / I <sub>max</sub>						max 24V / 0,01A					
Manyetik anahtar K-Faktörü	impulse / L						0,001 & 0,0001					

Giriş Valfi Boru Çapı (mm)	Giriş Valfi Çapı (mm)	Filtre Çapı (mm)	Metre Giriş Borusu Çapı (mm)	Sayaç Giriş Borusu Uzunluğu (U) 10xDN (mm)	Metre Çapı (mm)	Metre Çıkış Borusu Çapı (mm)	Sayaç Giriş Borusu Uzunluğu (D) 5xDN (mm)	Çıkış Valfi Çapı (mm)
50	50	50	50	500	50	50	250	50
65	65	65	65	650	65	65	325	65
80	80	80	80	800	80	80	400	80
100	100	100	100	1000	100	100	500	100

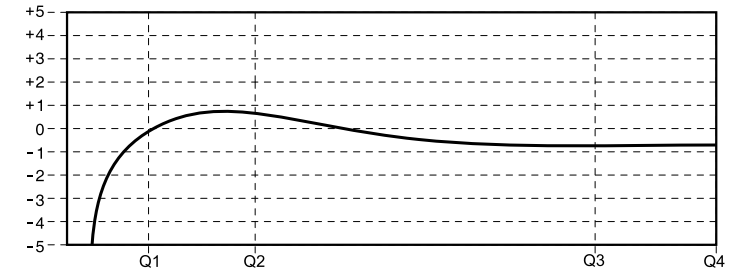
DN50 - DN100 için sayaç Uygulama Örneği





PARÇALAR	
1	Kapak
2	Turma Halkası
3	Mekanizma ve Gösterge
4	Pivot
5	PLaka
6	Cam kapak
7	Vida
8	Conta
9	O-Ring
10	Flaş Kapağı kompozit takviyeli cam elyaf poliamid
11	O-Ring-2
12	Dişli Plakası
13	Dişli Çark
14	Üst Destek
15	Vida
16	Mekanik Şanzıman
17	Alt Destek
18	Regülasyon Mili
19	Pervane
20	Gövde kompozit takviyeli cam elyaf poliamid

Hata Grafiği





# Fuarlar





Kemalpaşa OSB Mahallesi Kuzey Sanayi Caddesi  
Dış Kapı No:13  
Kemalpaşa / İzmir

+90 232 458 49 99  
+90 232 458 57 67

[www.tayfursu.com.tr](http://www.tayfursu.com.tr) | [info@tayfursu.com.tr](mailto:info@tayfursu.com.tr)

TYPHOON

Her  
Fabrika  
Bir  
Kaledir\*

*H. Atatürk*

